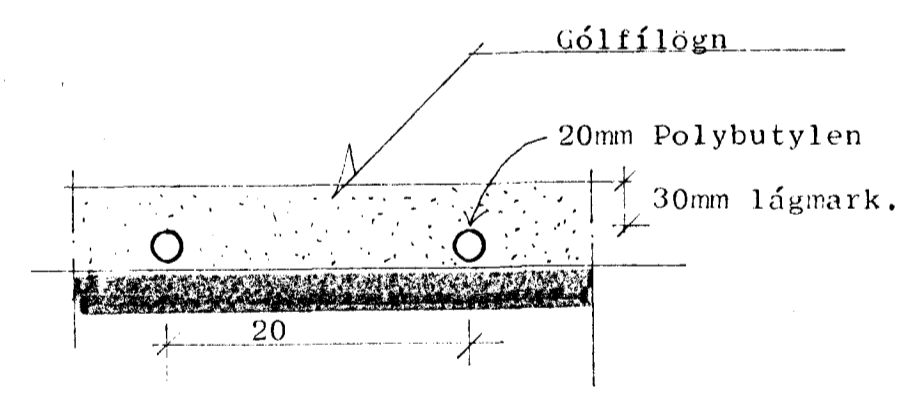


OFNALAGNIR VIÐ GÓLF
NEYSLUVATNSLAGNIR Í STÚTAHÆÐ

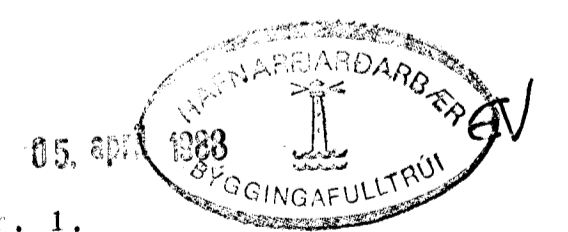
Ø20 mm Polybutylen

Að returlögn
stýring sjá sérh.

GRUNNMYND 1:50



Frágangur á gólfhitun í anddyri



Almennar skýringar sjá blað nr. 1.

REYNIBERG 5 HAFNARFIRÐI		VERK NR. 322-03	
HITA- OG HREINLÆTISLAGNIR GRUNNMYND		BL. NR. 3	TEIKN. NR. 88-141-03
Hanna KPM	Teikn. KPM	Yfir. <i>St</i>	Samþykkt <i>hann Seinn</i>
			Dag: ágúst '87.



Breyting	Dags.	Sign.