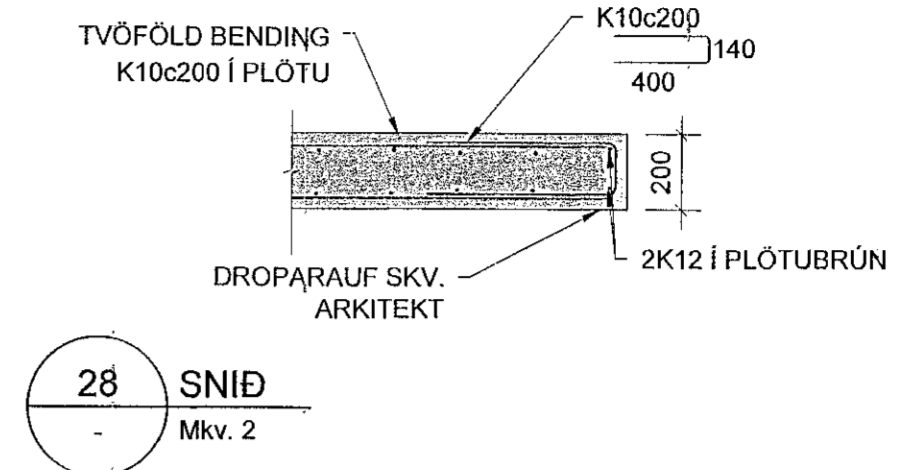
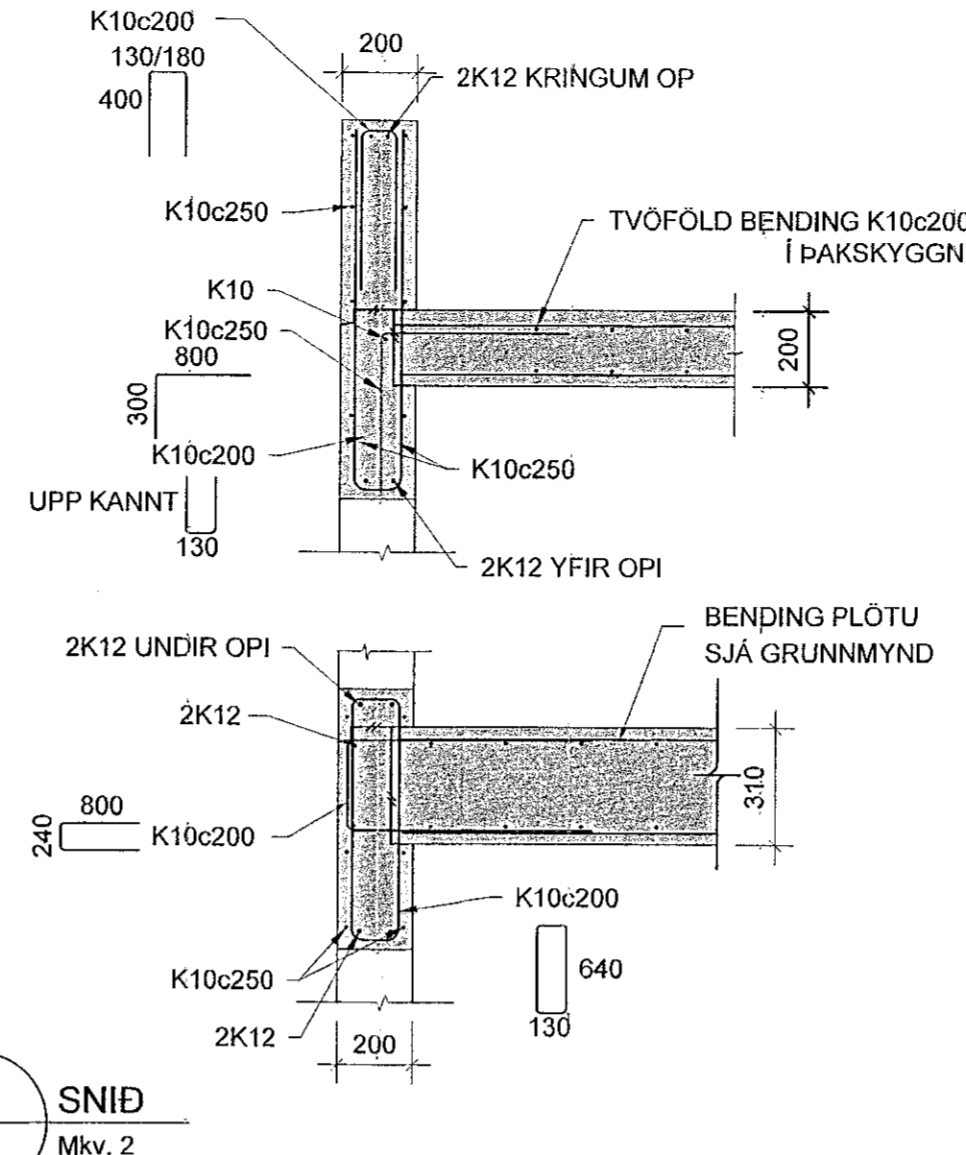
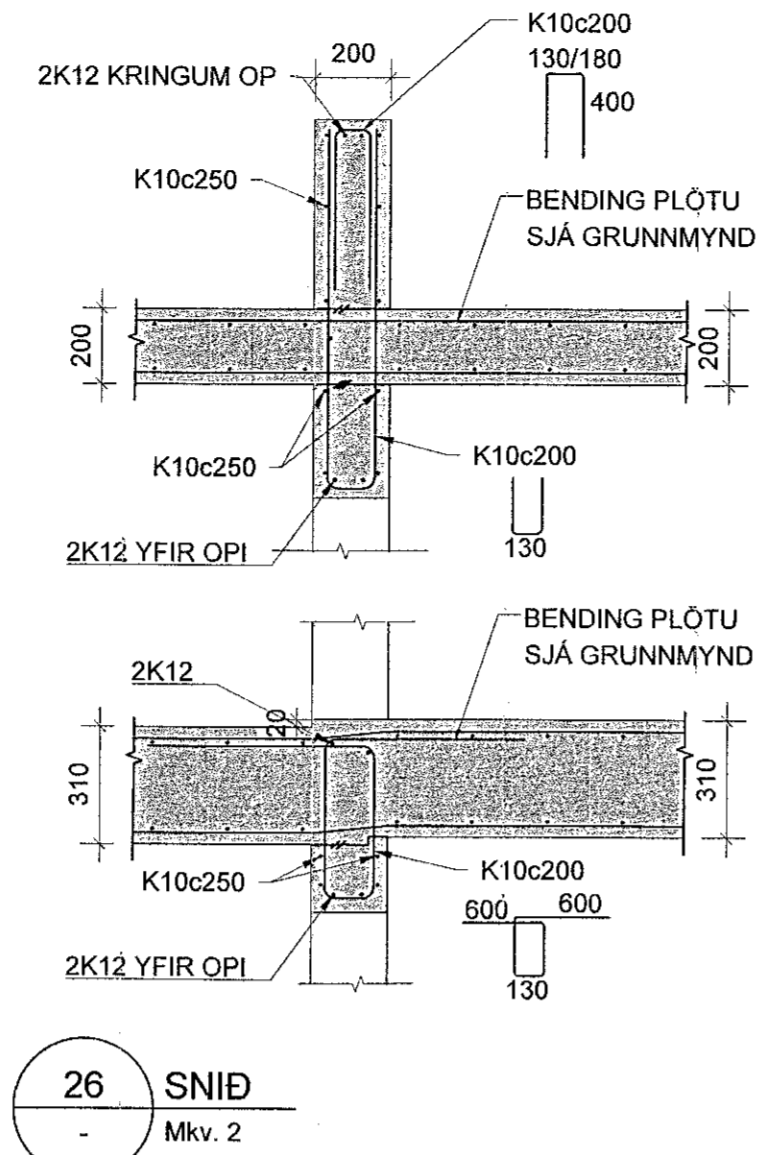
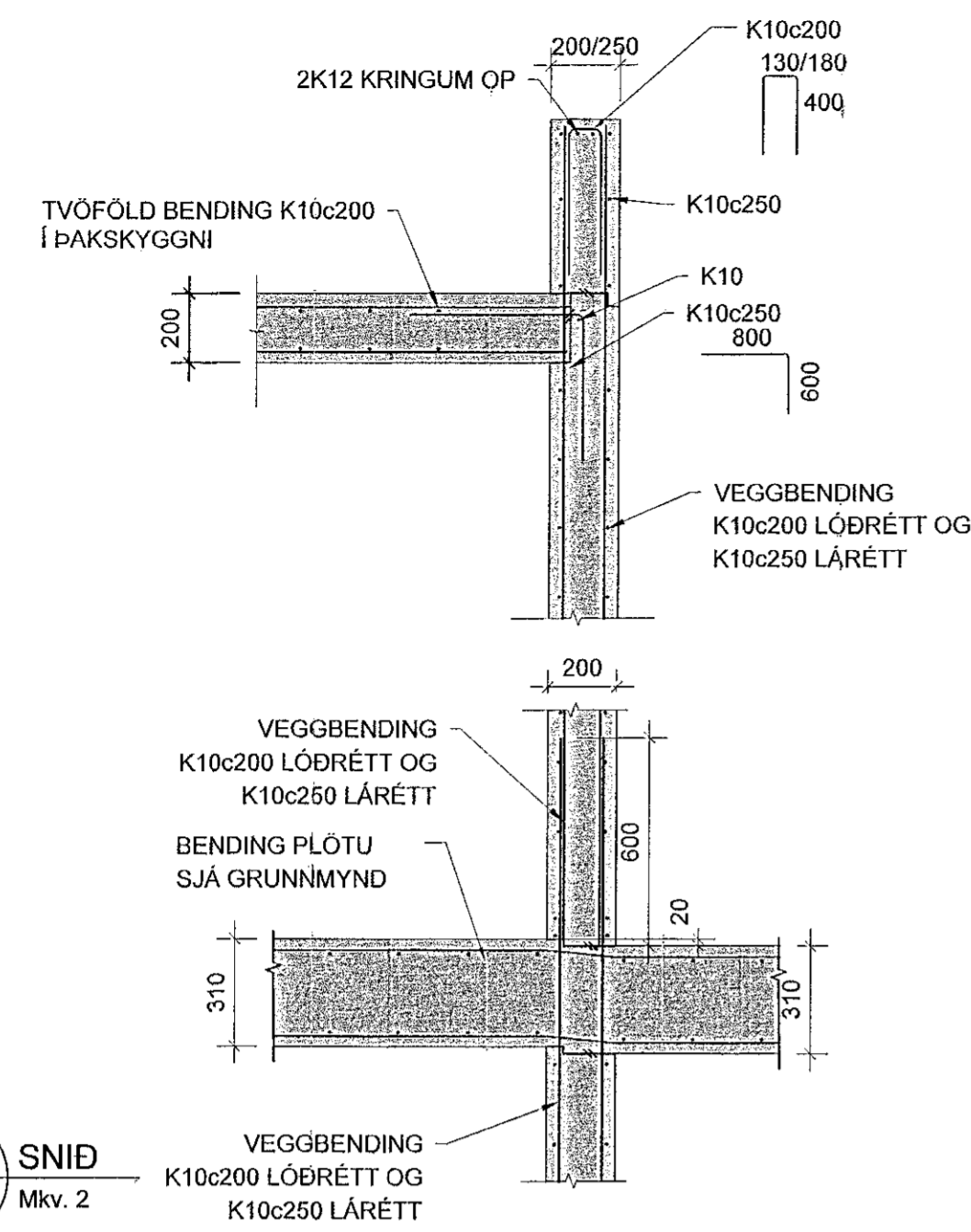
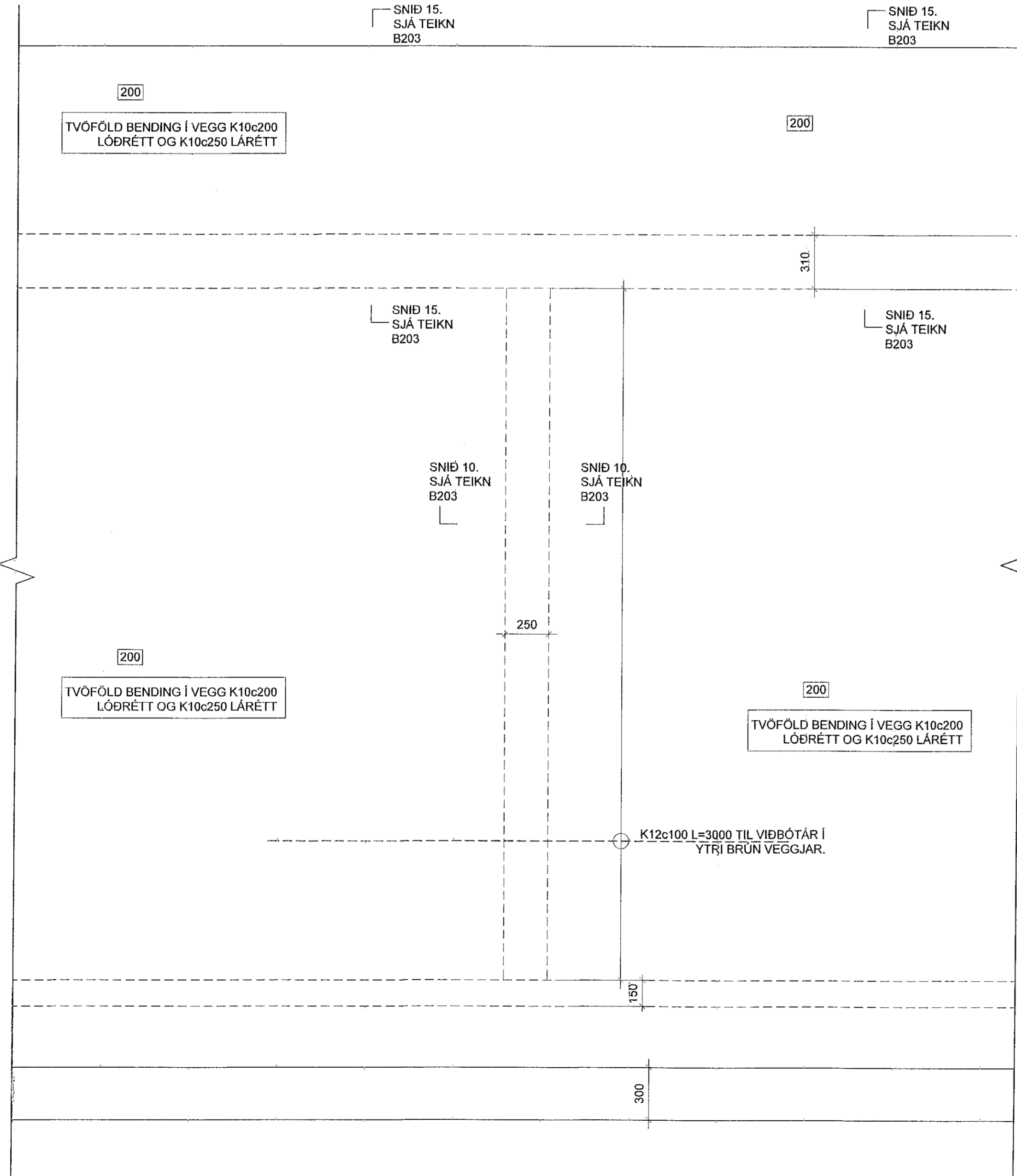


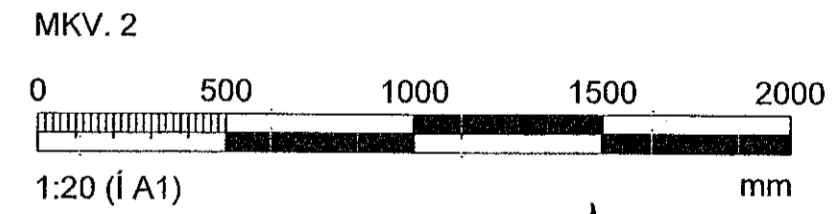
Samþykkt þann
30. des. 2022
 Íh. byggingarfulltrúi HAFNARFJÖRÐUR
 Róbert A. Róbertsson



25* AN 20mm STALLS Í PLÖTU



29 SNID Mkv. 2



ARITUN HÖNNUNARSTJÓRA: Kristinn Ragnarsson KT: 120944-2668			
BREYTINGAR			
NR.	DÁGS.	BREYTING	SB.
1	28.10.2022	FRUMUTGÁFA	HÓO
VERKFRÆÐISTOFA			
NNE Verkfræðistofa ehf. kt. 460421-0470 HVEDASMÁRI 6, 201 KÓPAVOGUR hoo@nne.is, Sími 899-3577 / 899-3077			
SAMÞYKKT HÁKON ÖRN ÓMARSSON 300577-3189			
VERK HRINGHAMAR 21-25, BÍLGEYMSLA HAFNARFJÖRÐUR			
TEIKNING BURÐARVIRKI SNID OG DEILI			
HANNAÐ HÓO/ SAÓ	TEIKNAD SAÓ/HÓO	YFIRFARÐ HÓO	MELIKVAREÐ 1:20 /A1
DAGS. 28.10.2022	VERK NR. 22012	TEIKNING NR. B204	UTGÁFA NR. 1

©2010 afritun og afritun teknískar, að. Næst öllu í hönd er háð skýrlegu keyr notanda