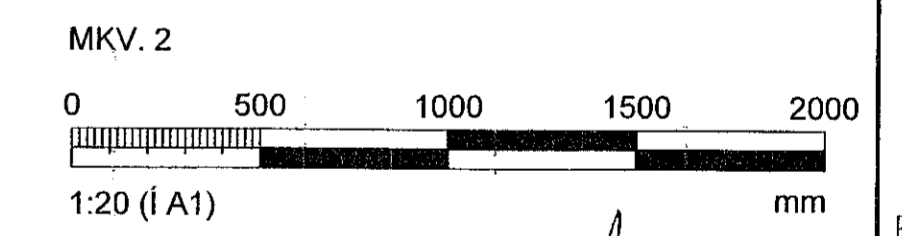
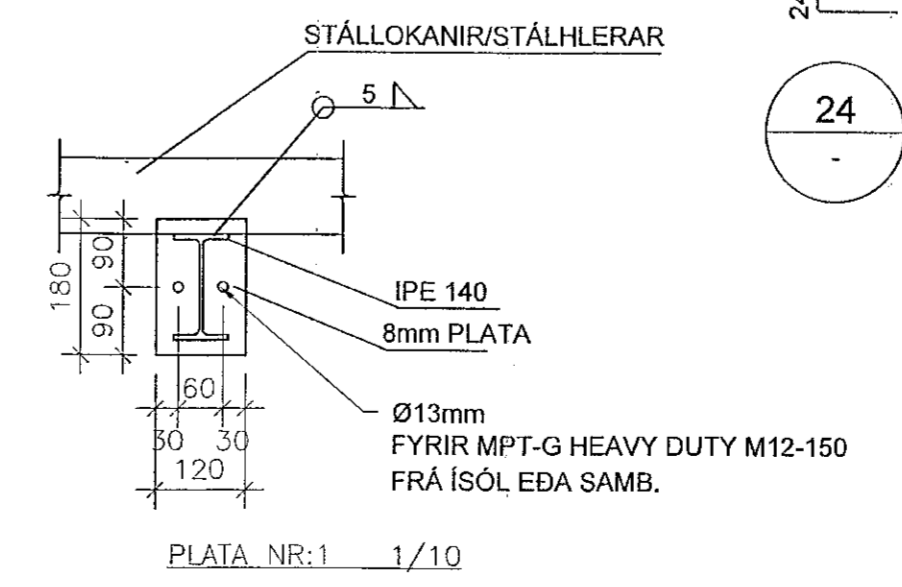
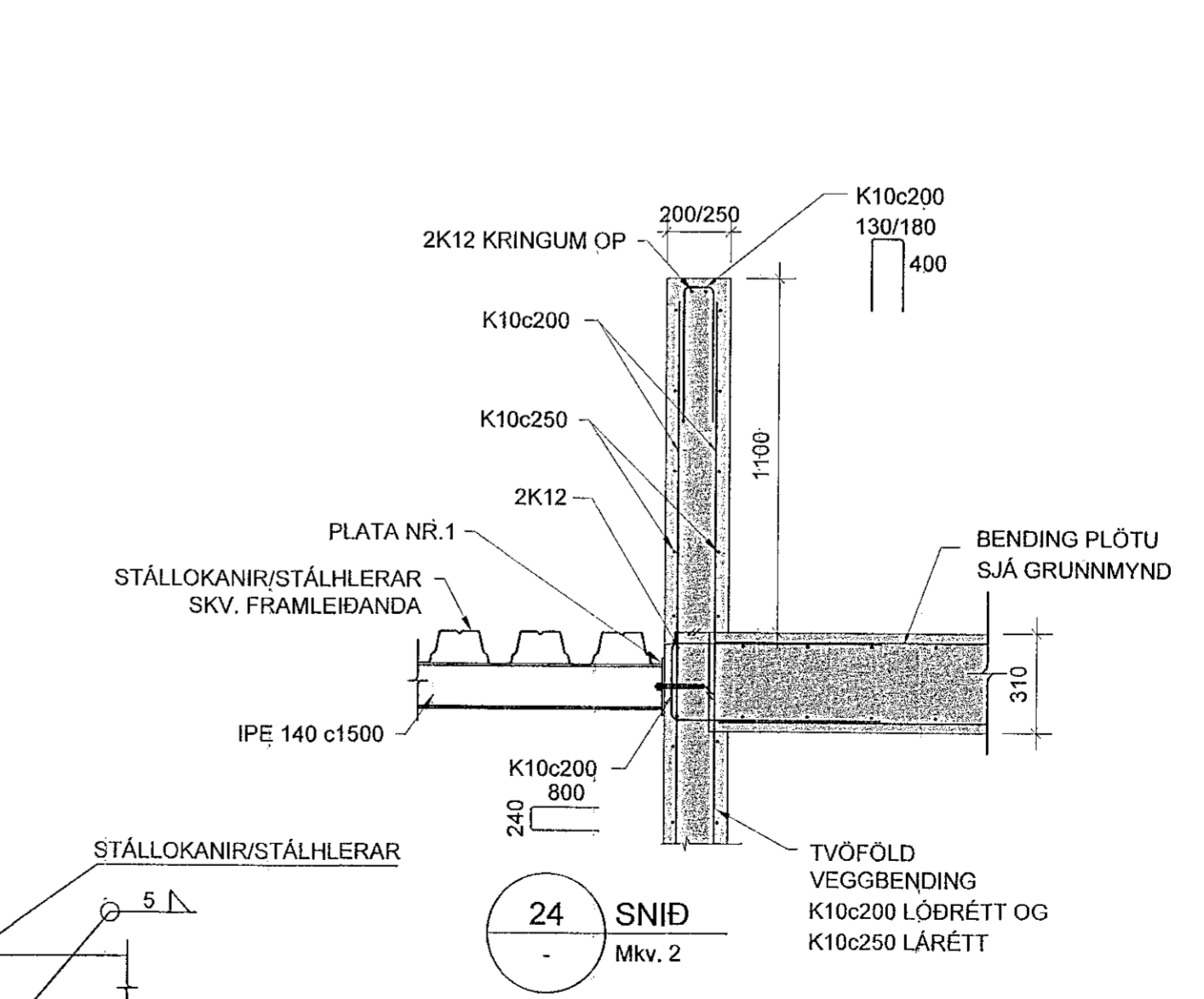
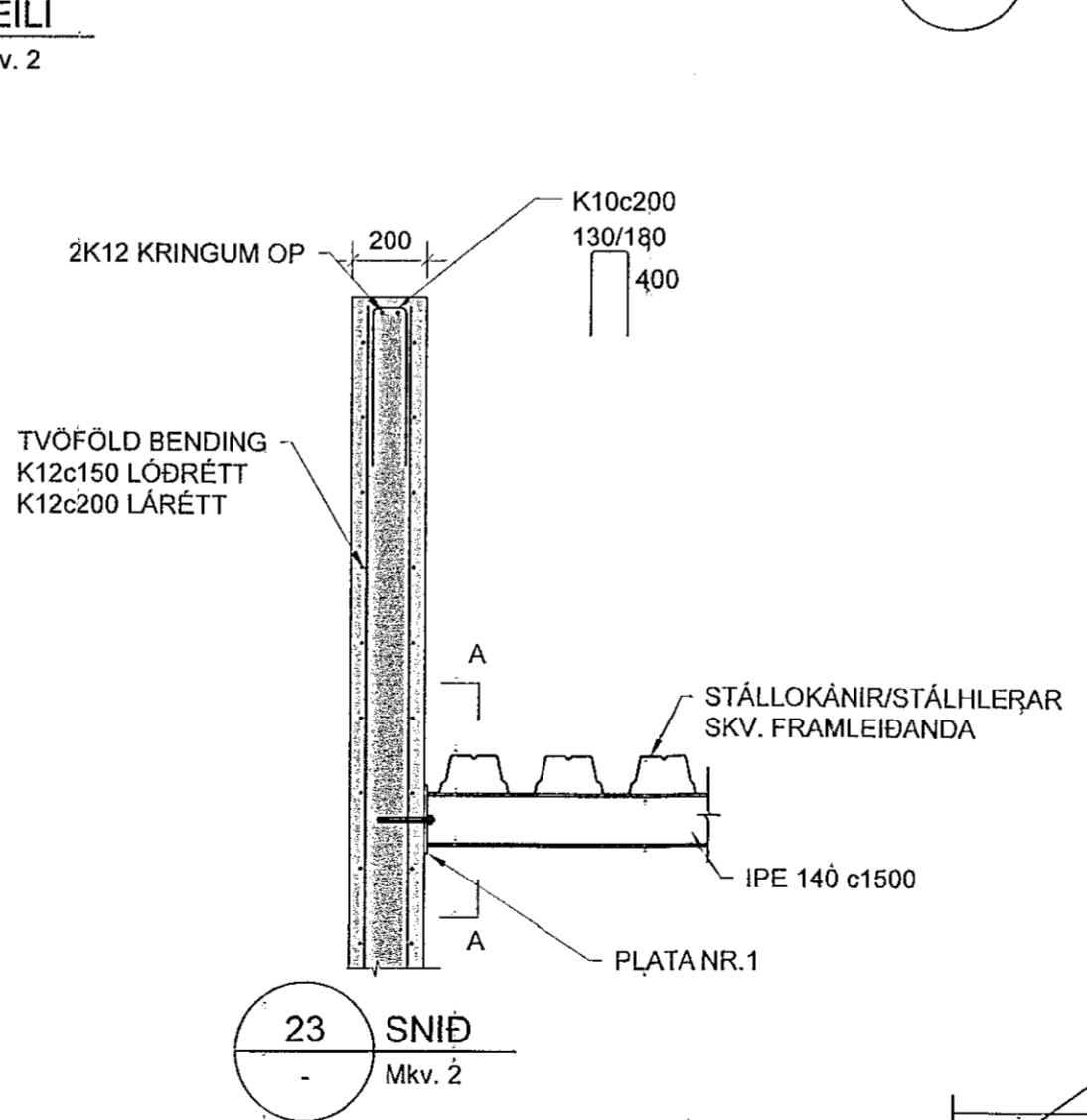
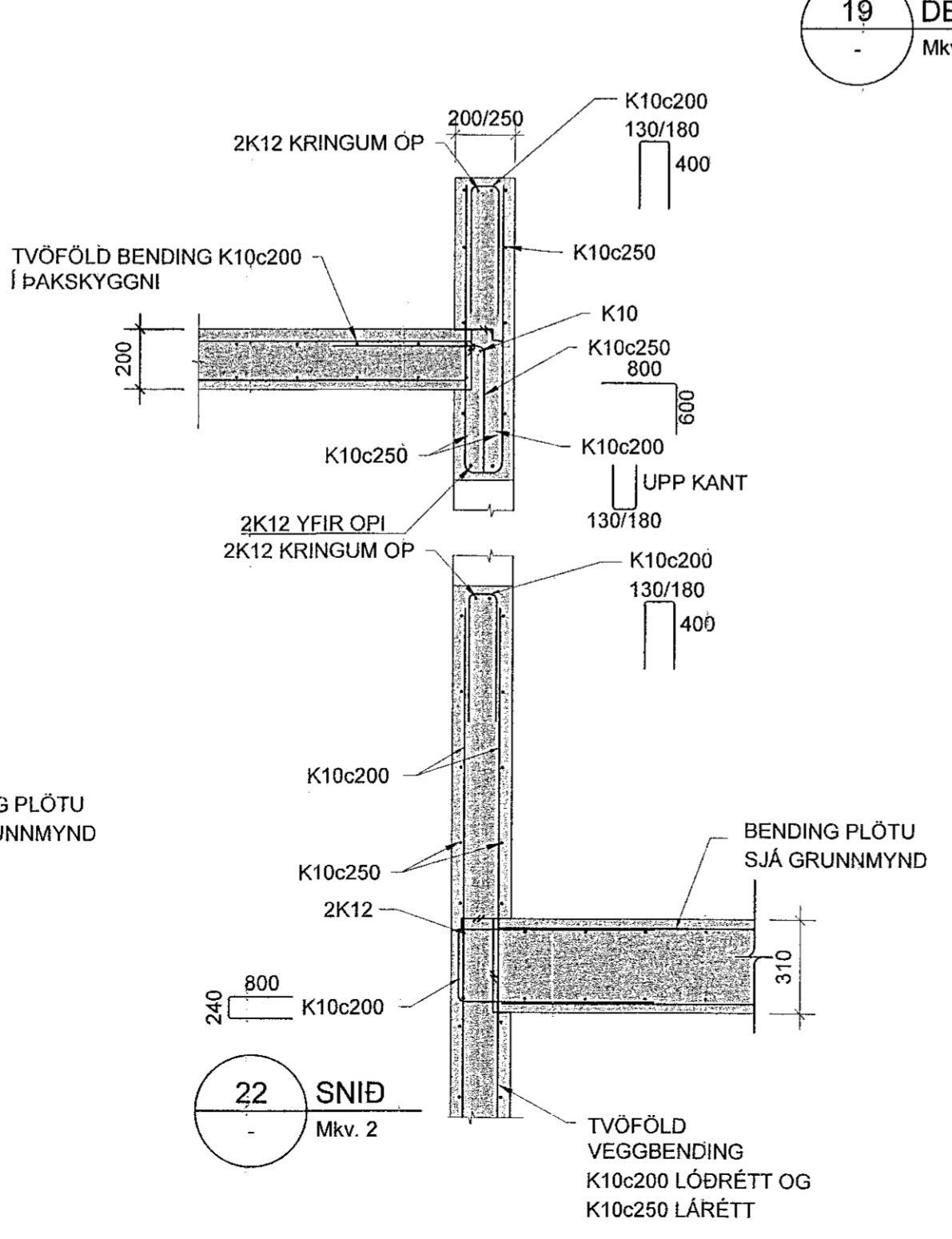
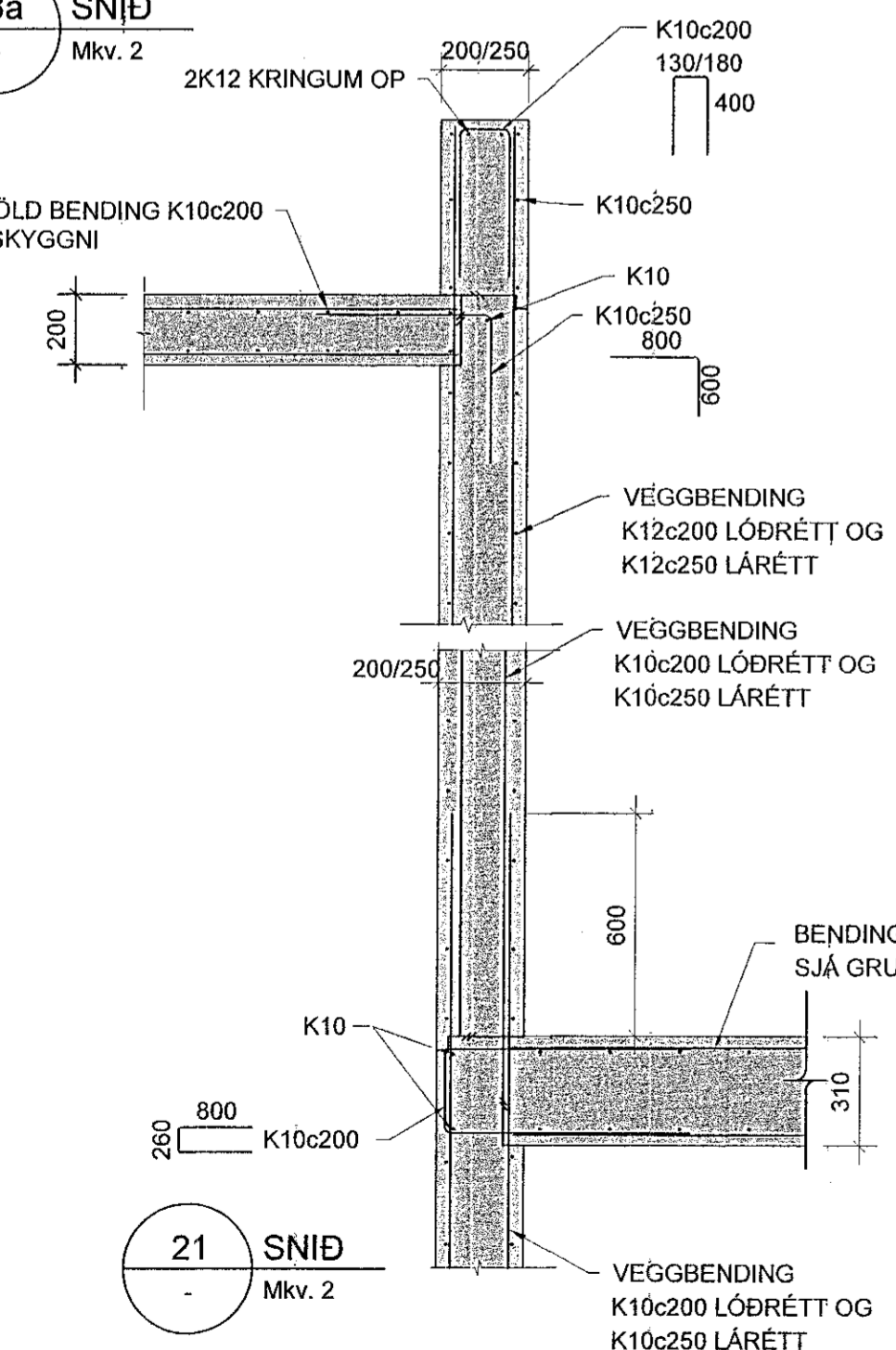
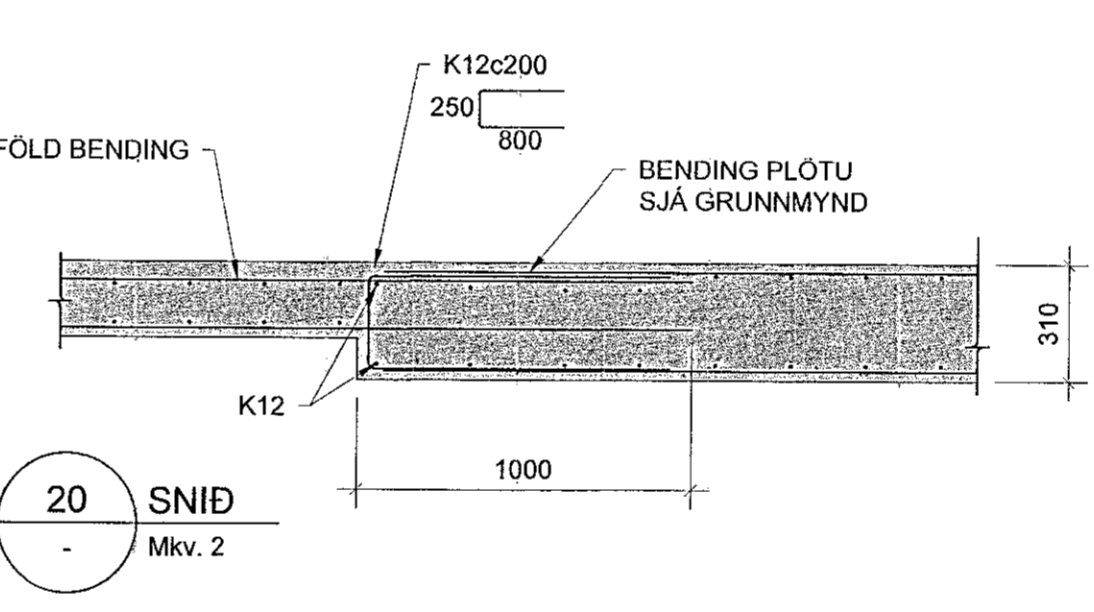
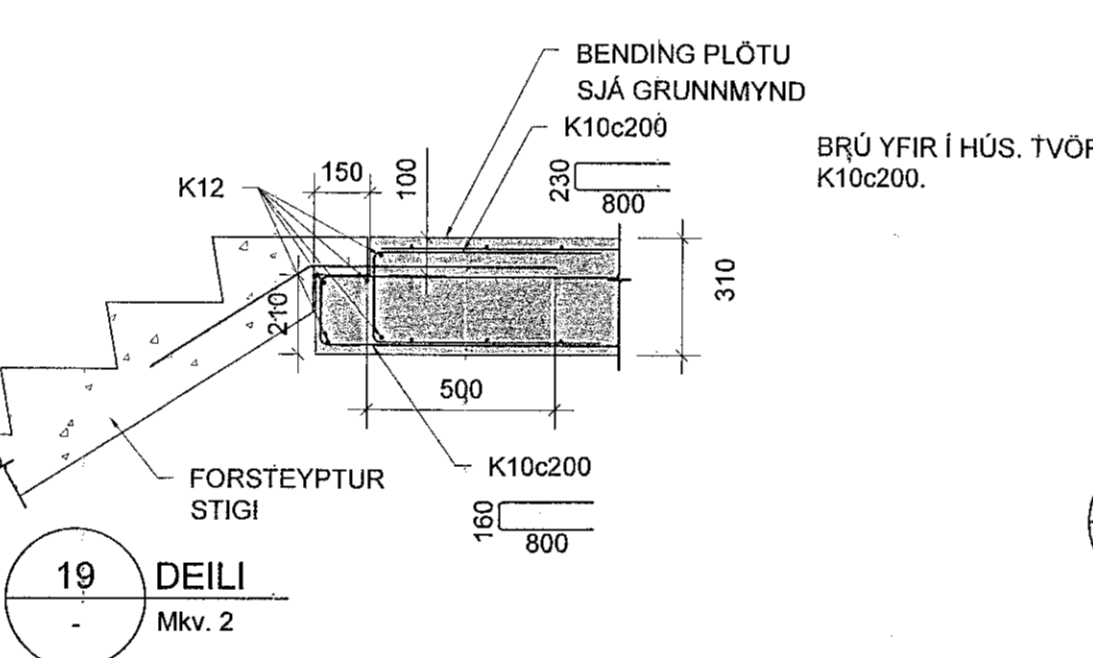
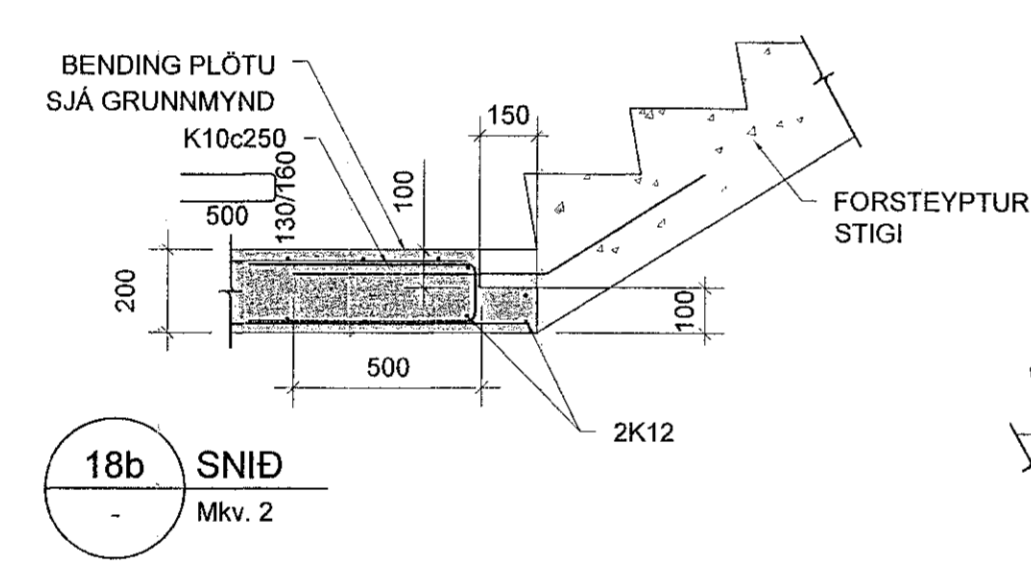
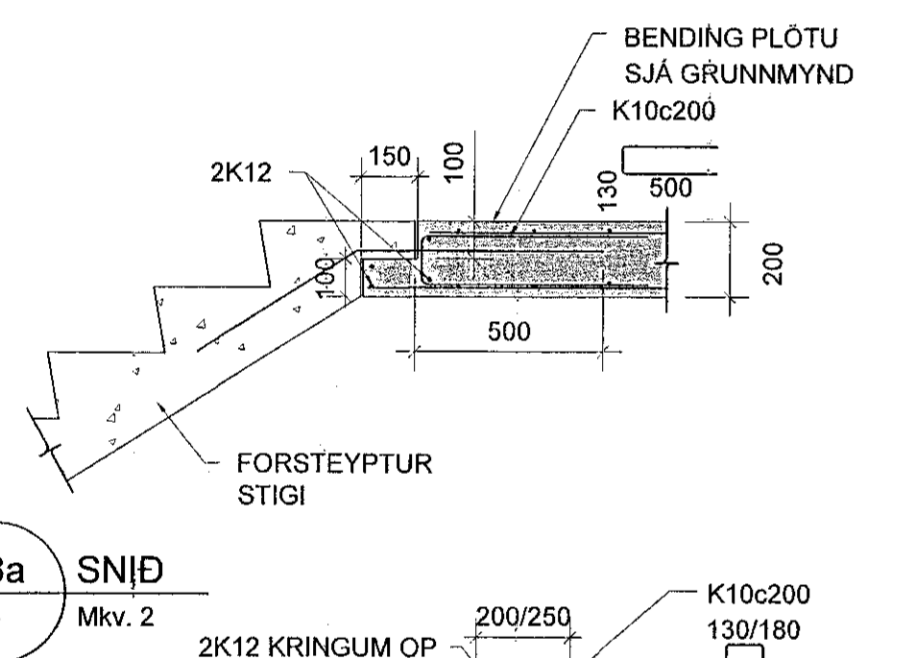
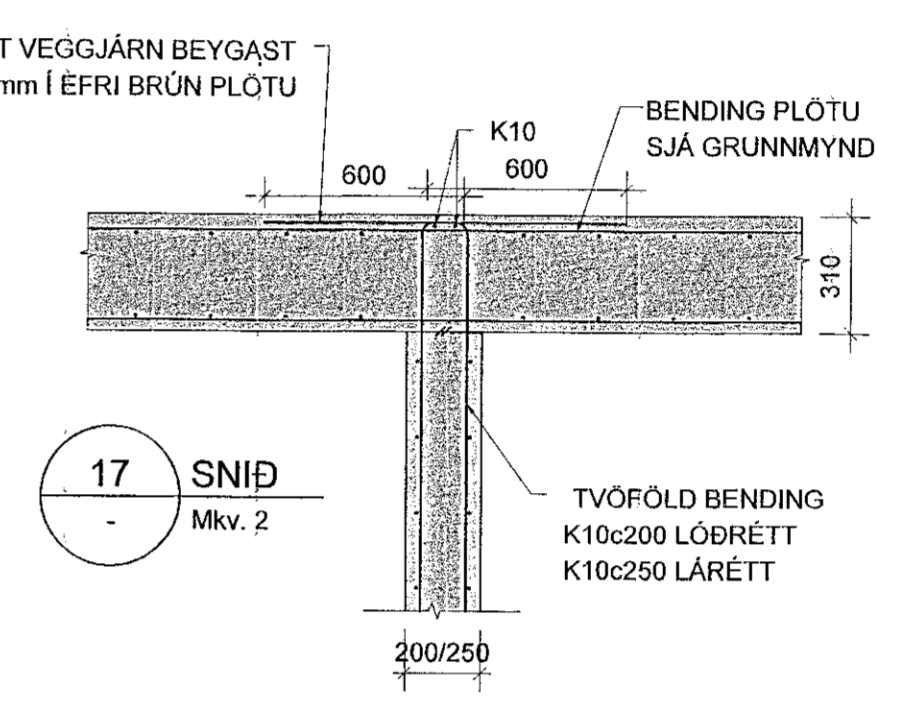
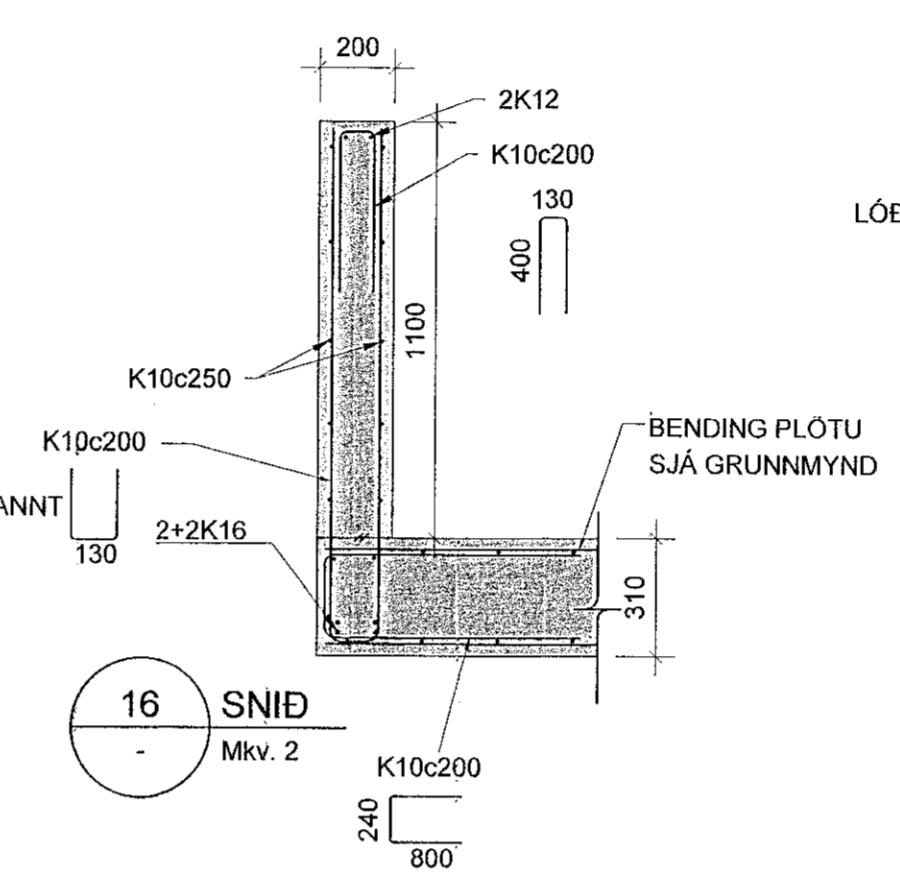
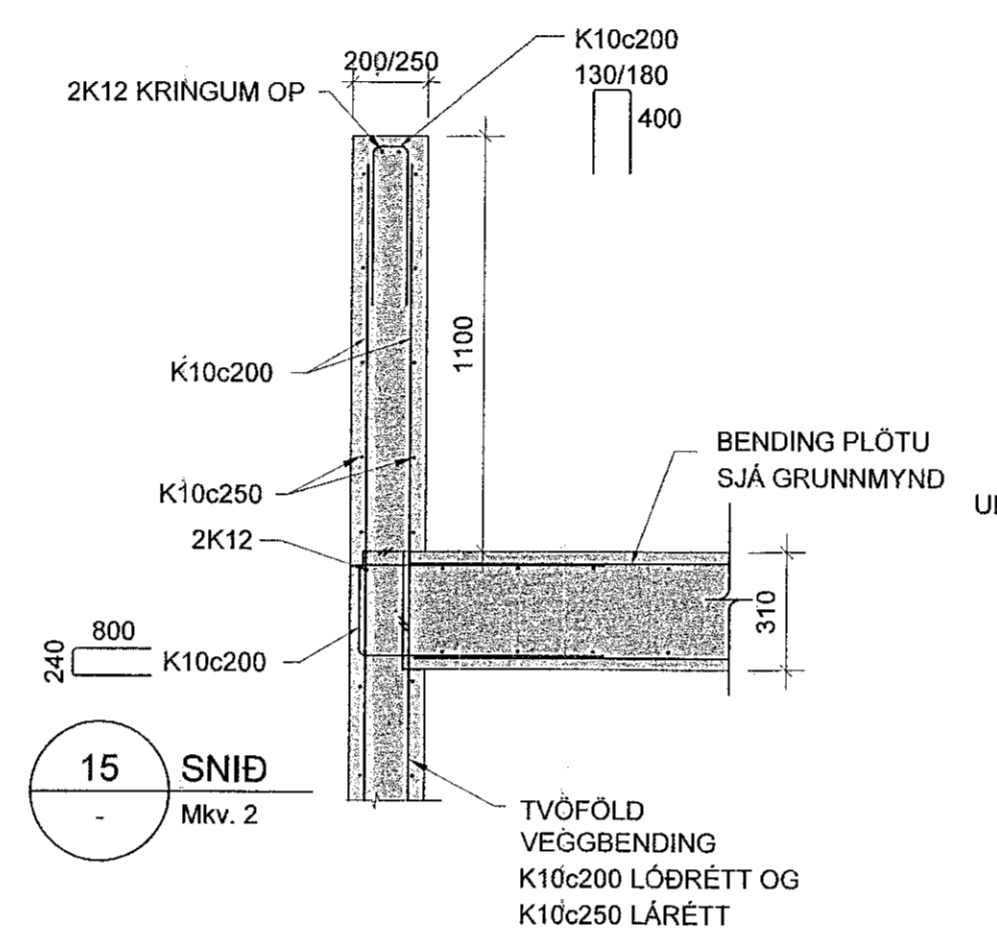
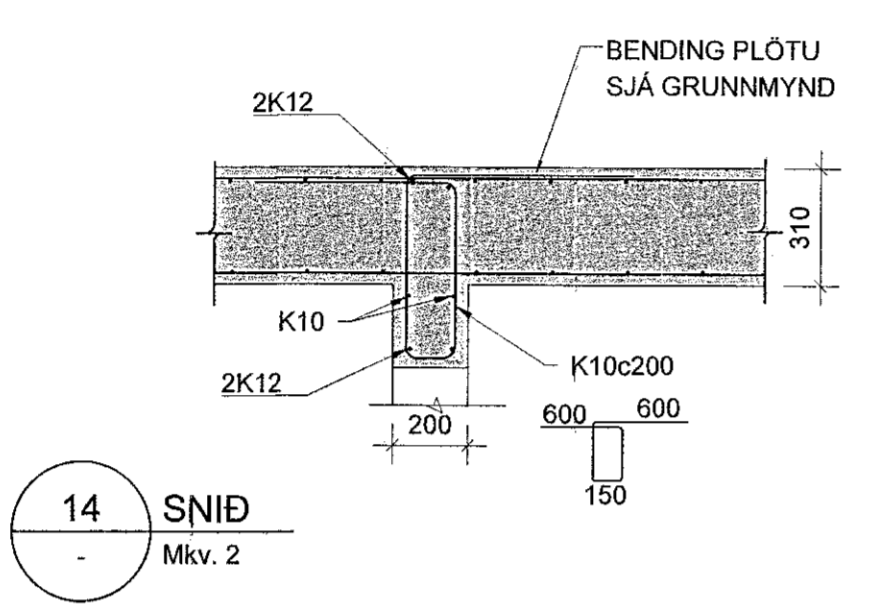
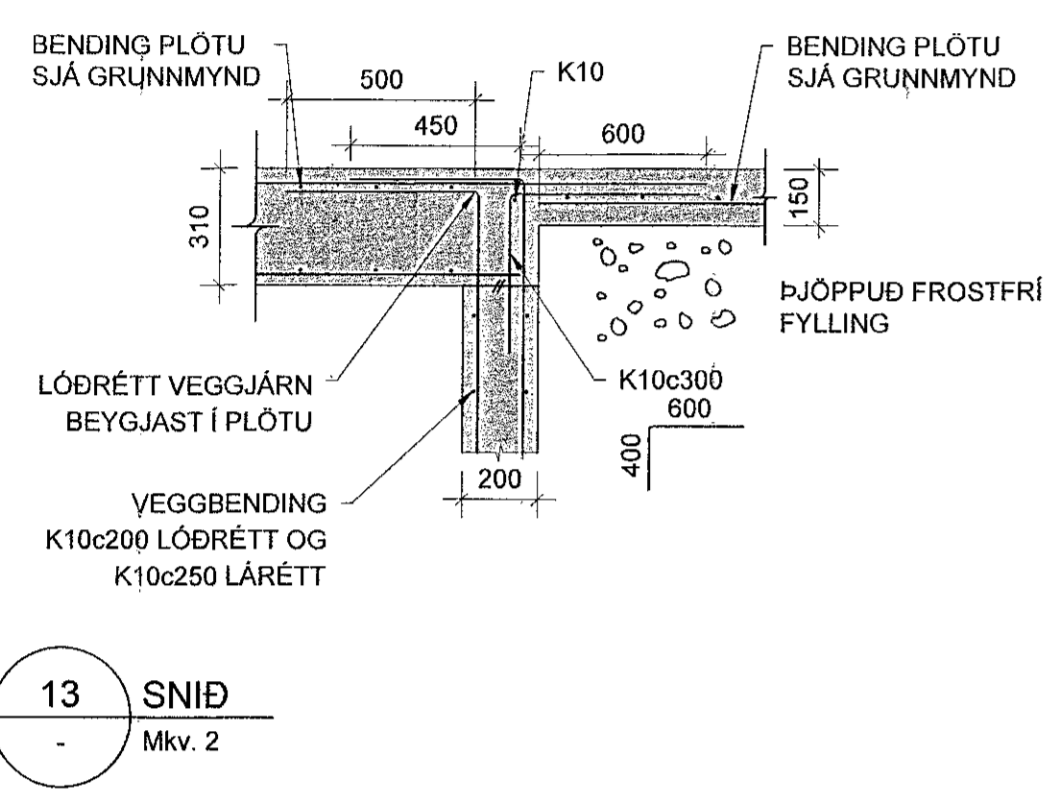
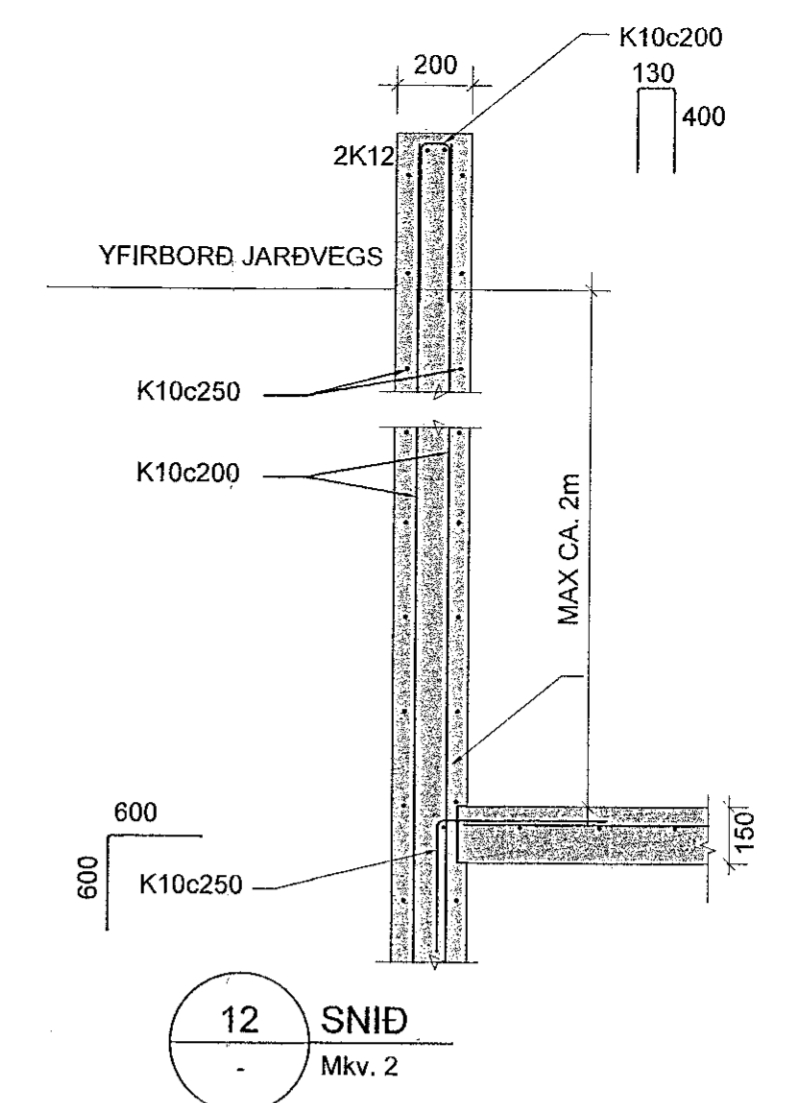
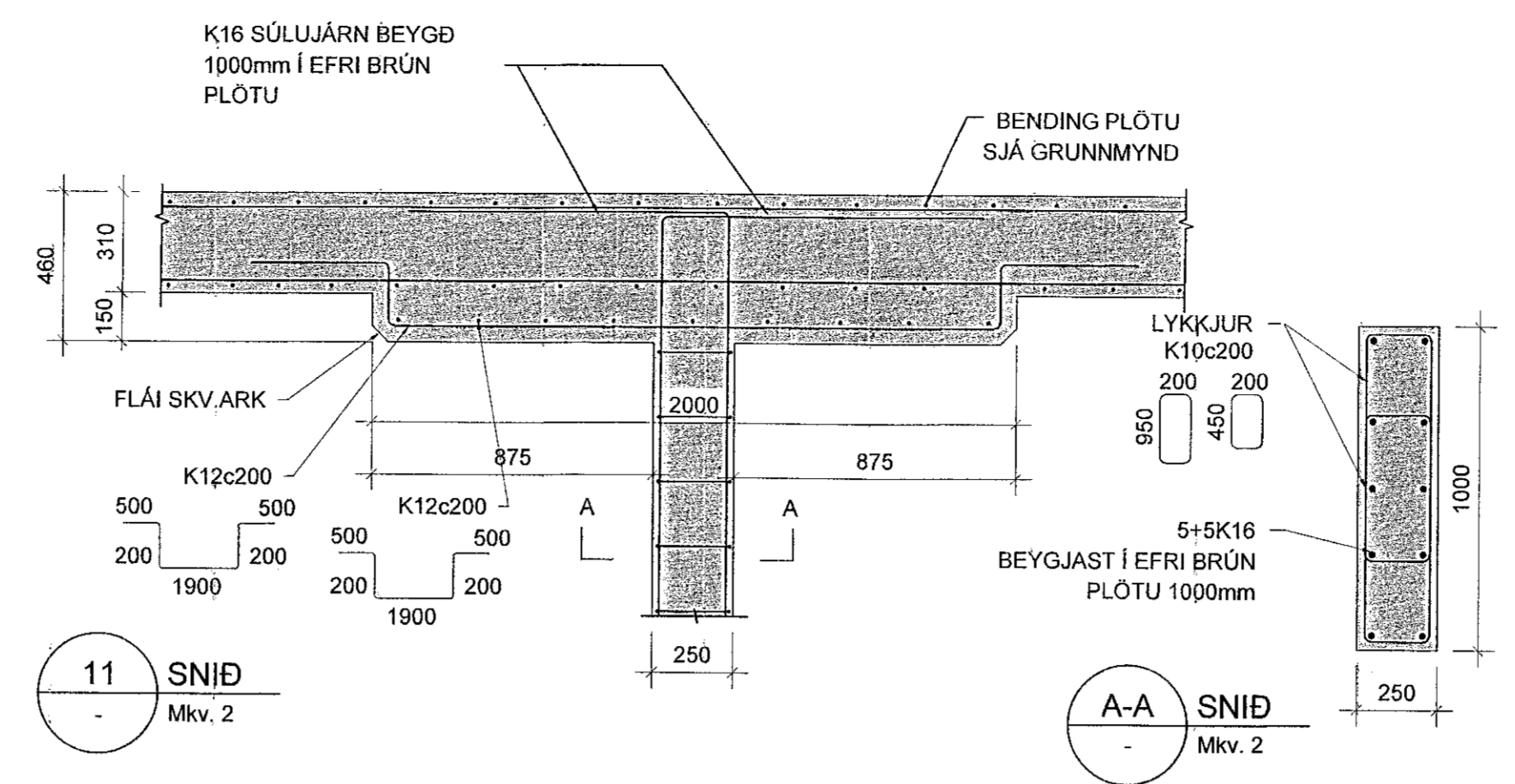
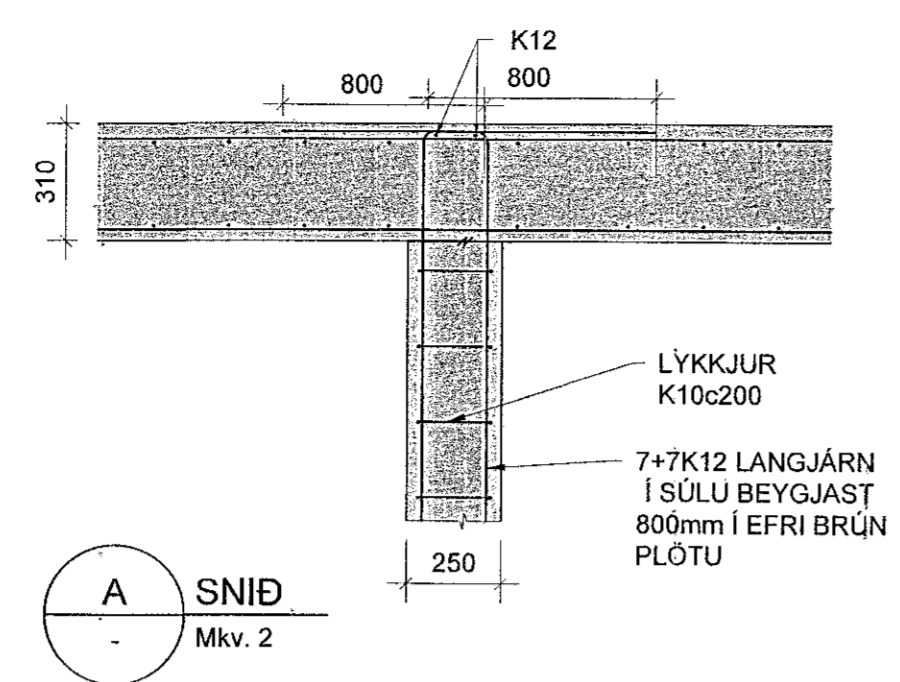
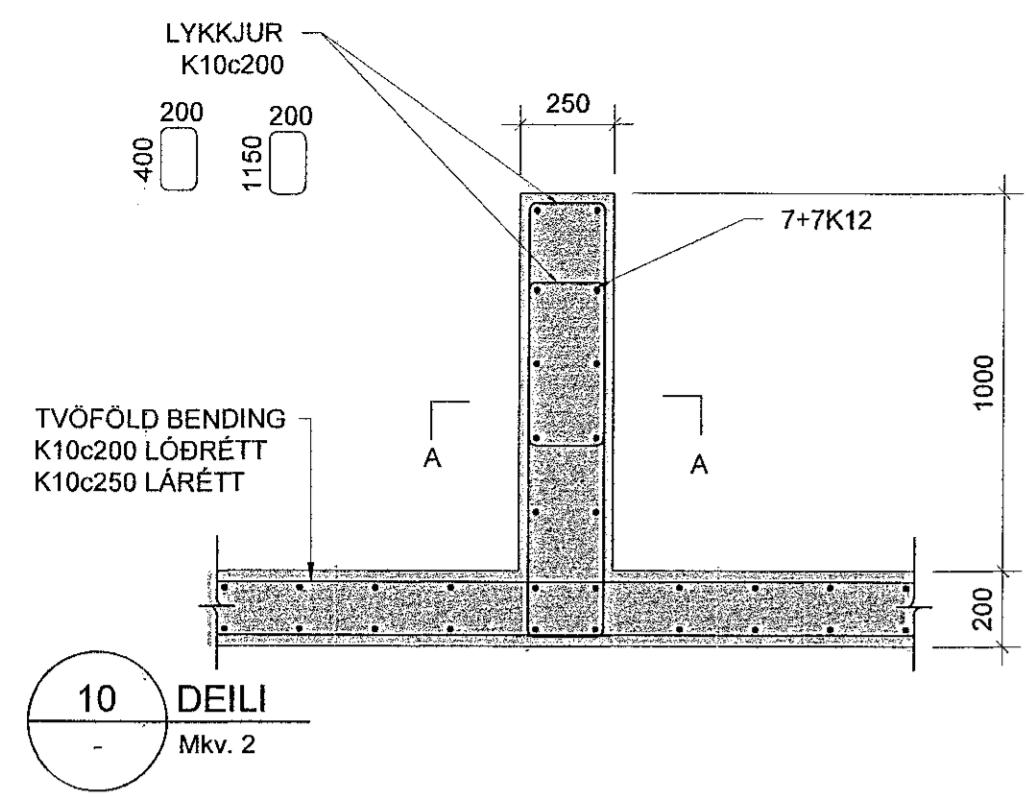


Sambýkkt þann
30. des. 2022
H. byggingarfulltrúans Hafnarfirði
Róbert A. Róbertsson



ARITUN HÖNNUNARSTJÓRA: Kristinn Róbertsson Kt. 120944-2868			
BREYTINGAR			
NR.	DAGS.	BREYTING	SP.
1	28.10.2022	FRUMTÚGÁFA	HOÓ
VERKFRÆÐISTOFA			
NNE Verkfræðistofa ehf. kt. 460421-0470 HÉDASMÁRI 6, 201 KÖPAVÖGUR hoo@nne.is, Sími 899-3577 / 899-3077			
SAMBÝKKT HÁKON ÖRN ÓMARSSON 300577-3189			
VERK HRINGHAMAR 21-25, BÍLGEYMSTA HAFNARFJÖRÐUR			
TEIKNING BURÐARVIRKI SNID OG DEILI			
HANNAÐ HOÓ/ SAÓ	TEIKNAD SAÓ/HOÓ	YFIRFÁRÐ HOÓ	MÆLIKVIÐARÐI 1:20 /A1
DAGS. 28.10.2022	VERK.NR. 22012	TEIKNING.NR. B203	ÚTGÁFA.NR. 1

©ÖR áhrif og aðrir teknings- og hönnunarmarkir eru höfð skýrt og ljós höfð.