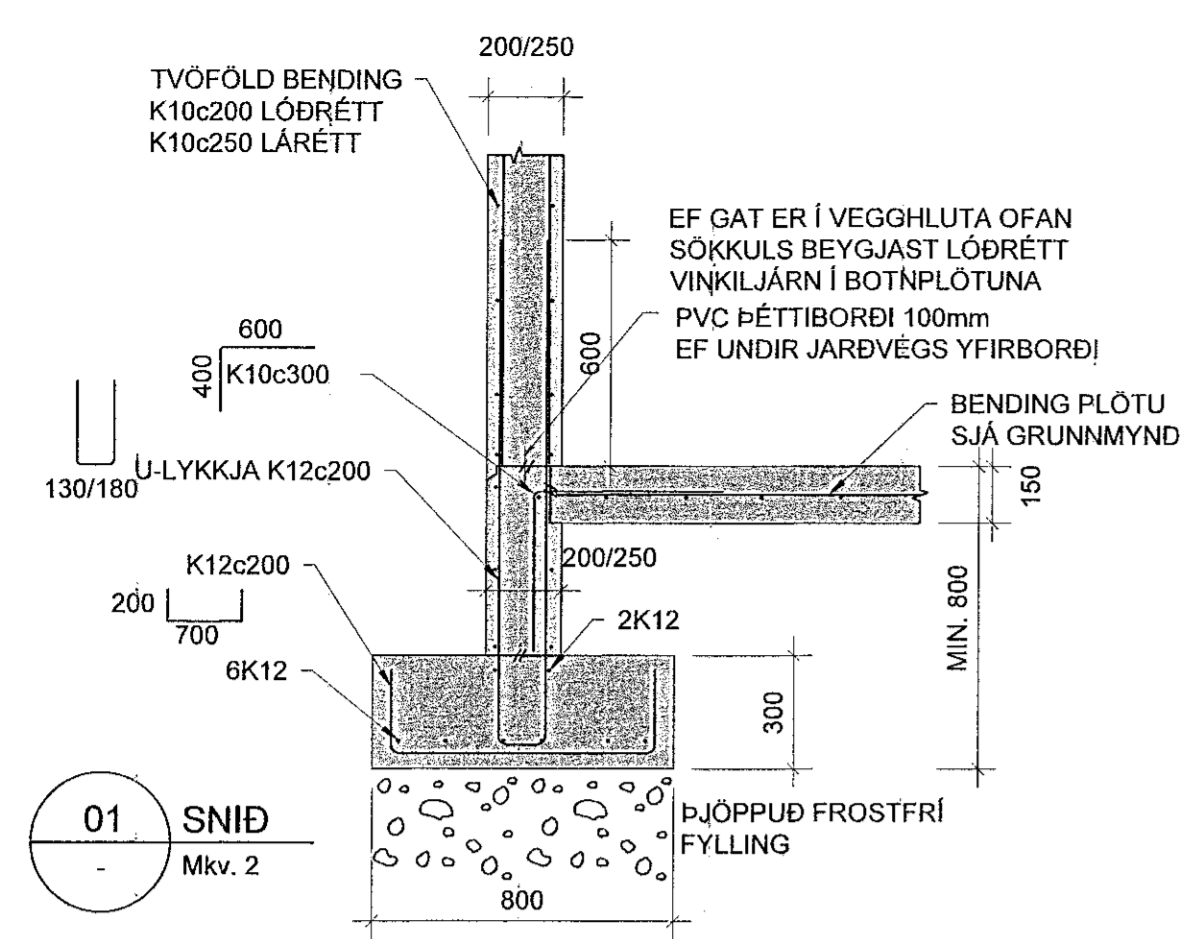
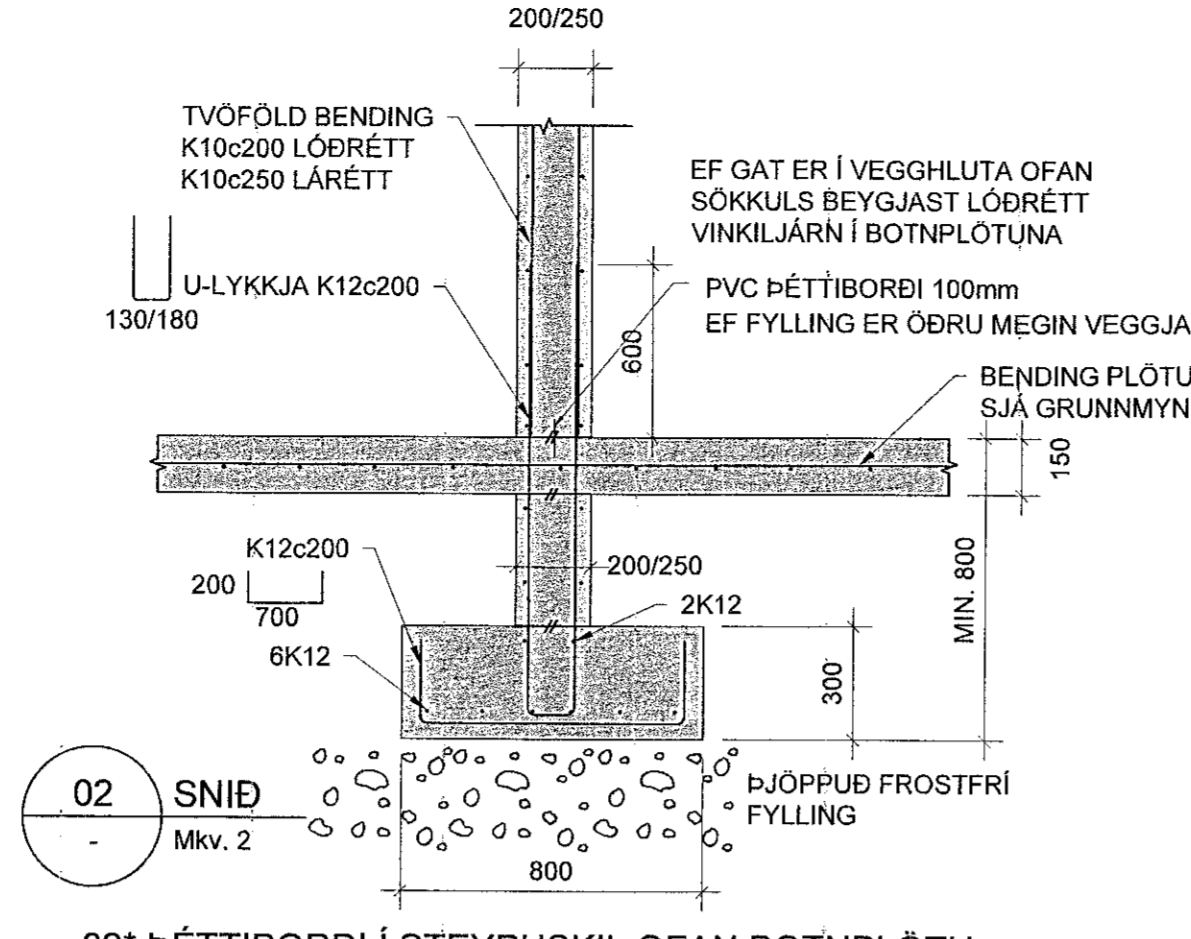


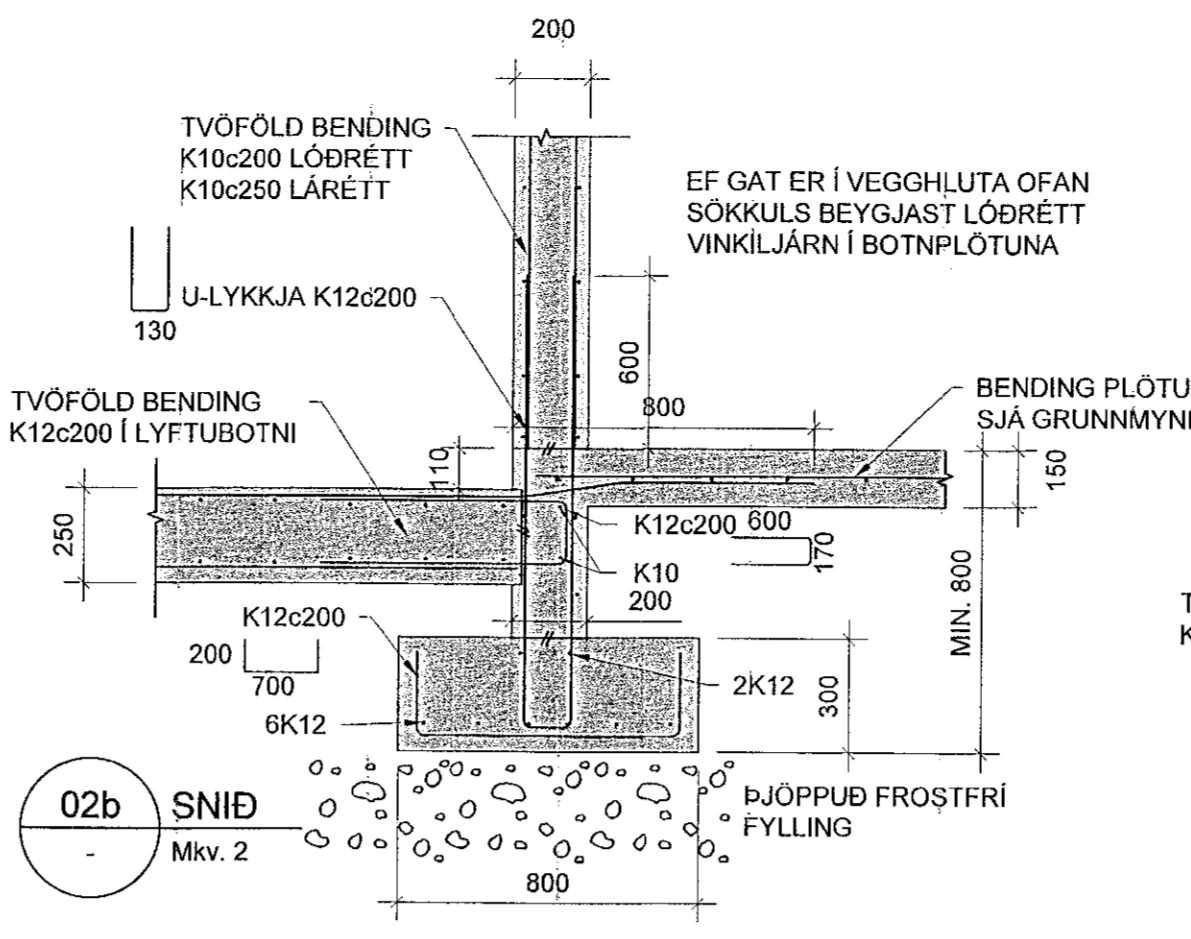
Sambýkt þann
30. des. 2022
H. byggingarfulltrúans (Hafnarfrá) Róbert A. Róbertsson



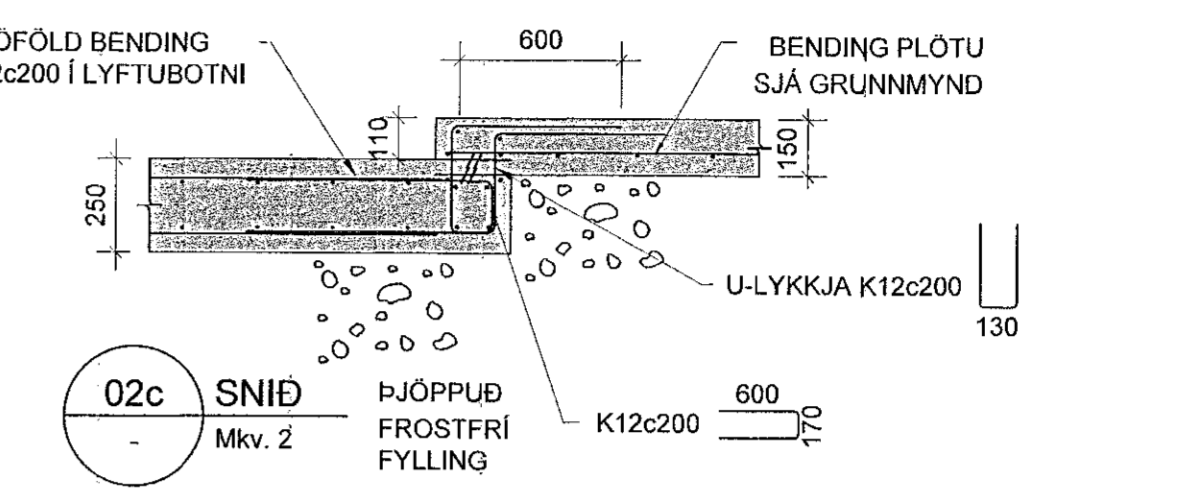
01* DÝPKA MÁ UNDIRSTÖÐU Í SAMA KÓTA OG UNDIRSTÖÐUR Í HÚSI NR 25 ERU.



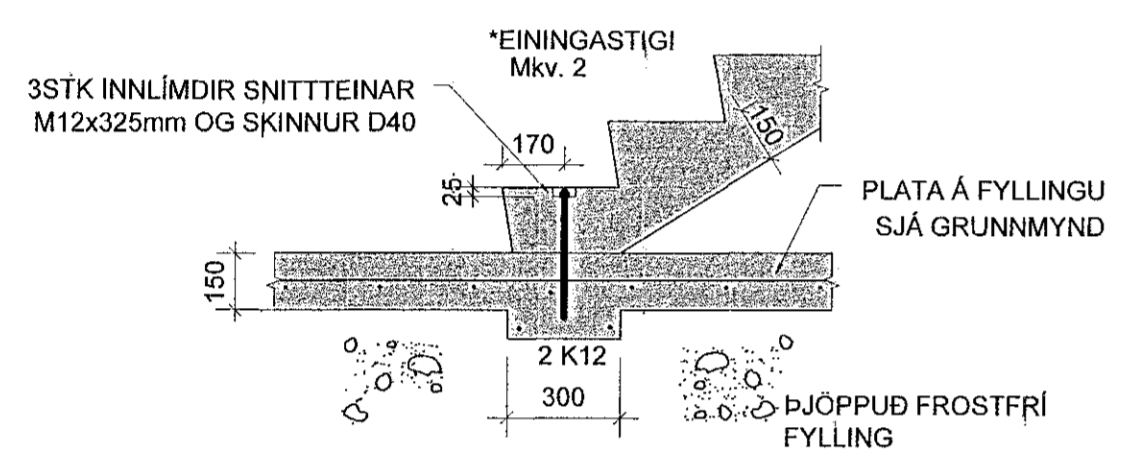
02* ÞÉTTIBORÐI Í STEYPUSKIL OFAN BOTNPLÖTU



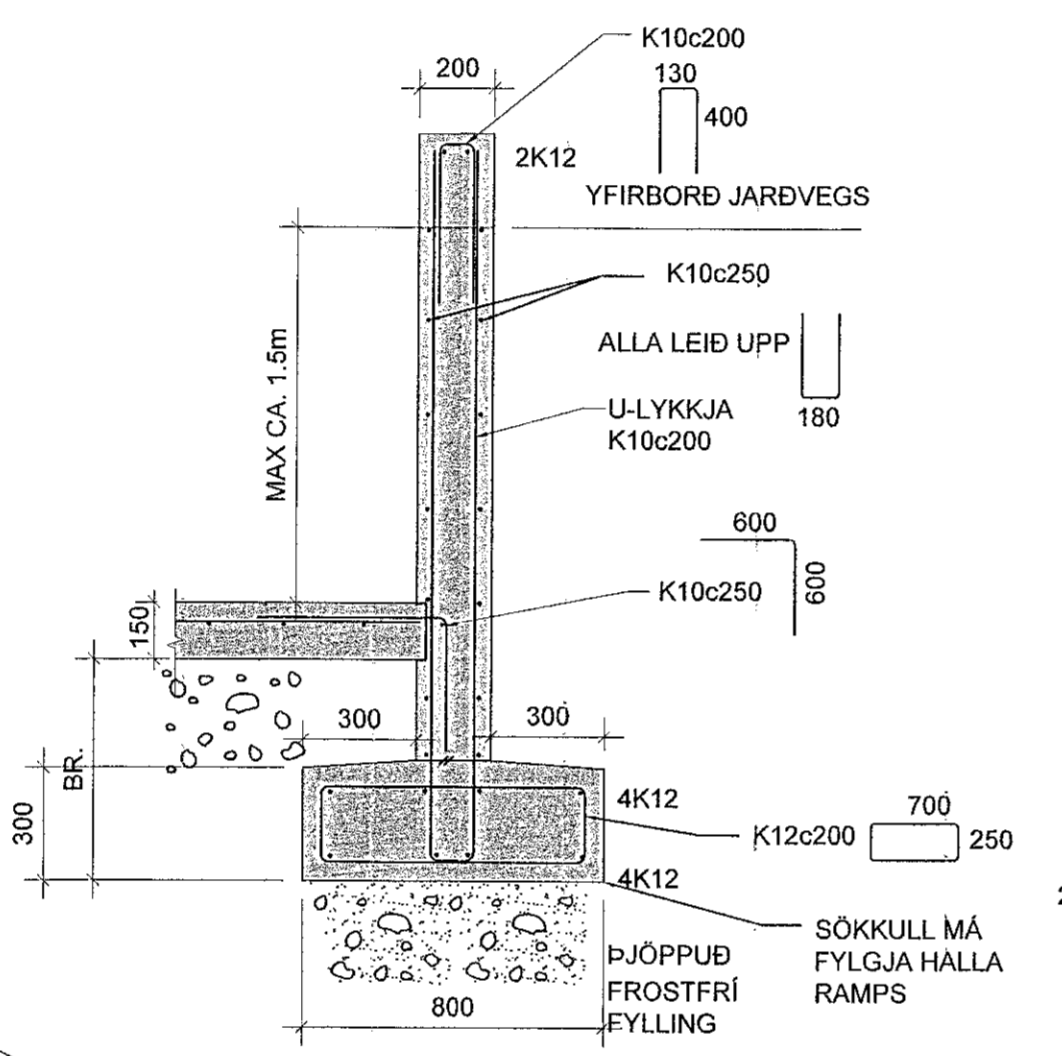
02b SNID Mkv. 2



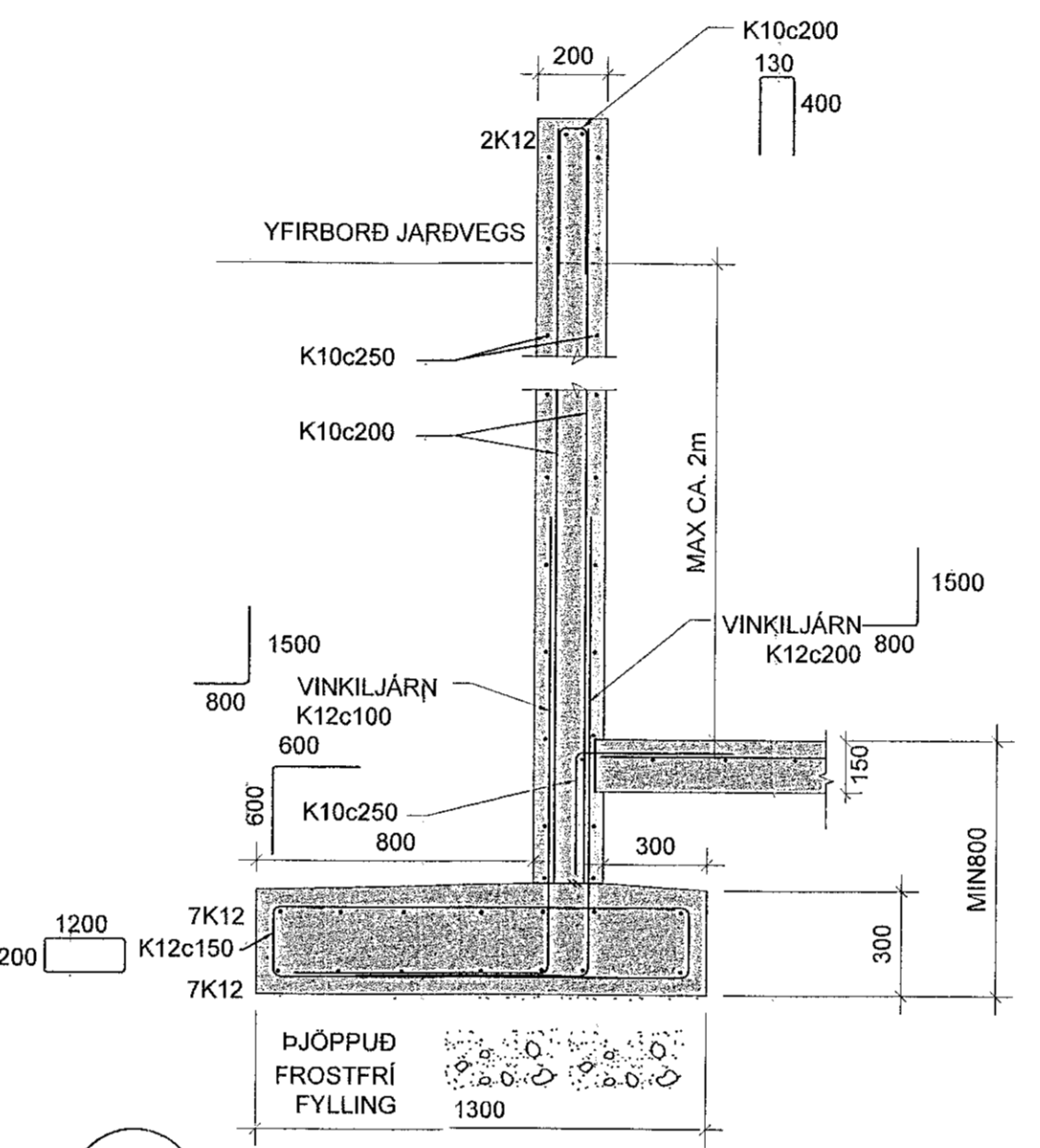
02c SNID Mkv. 2



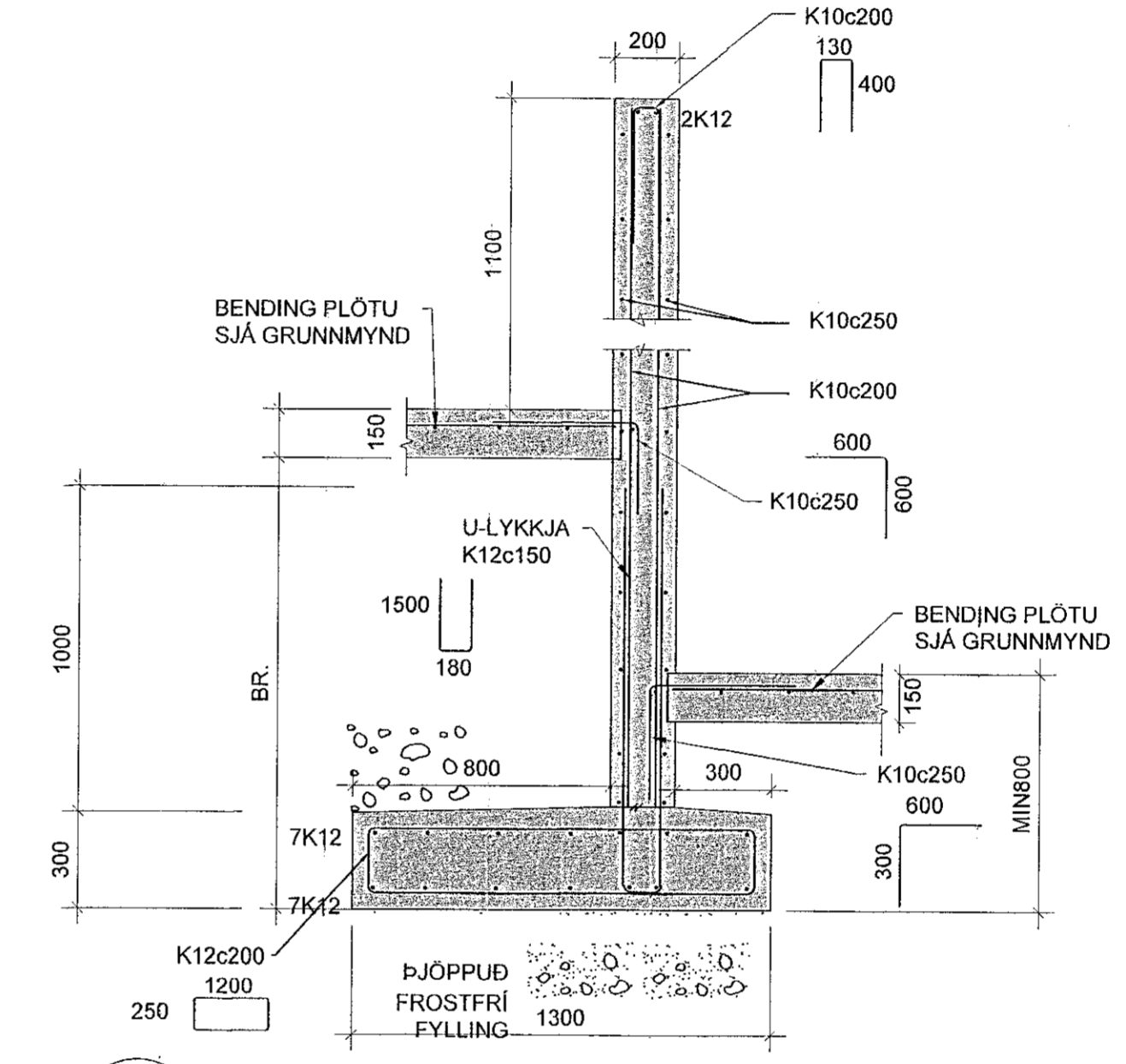
03 FORST. STIGI 1 - 1 STK Mkv. 2



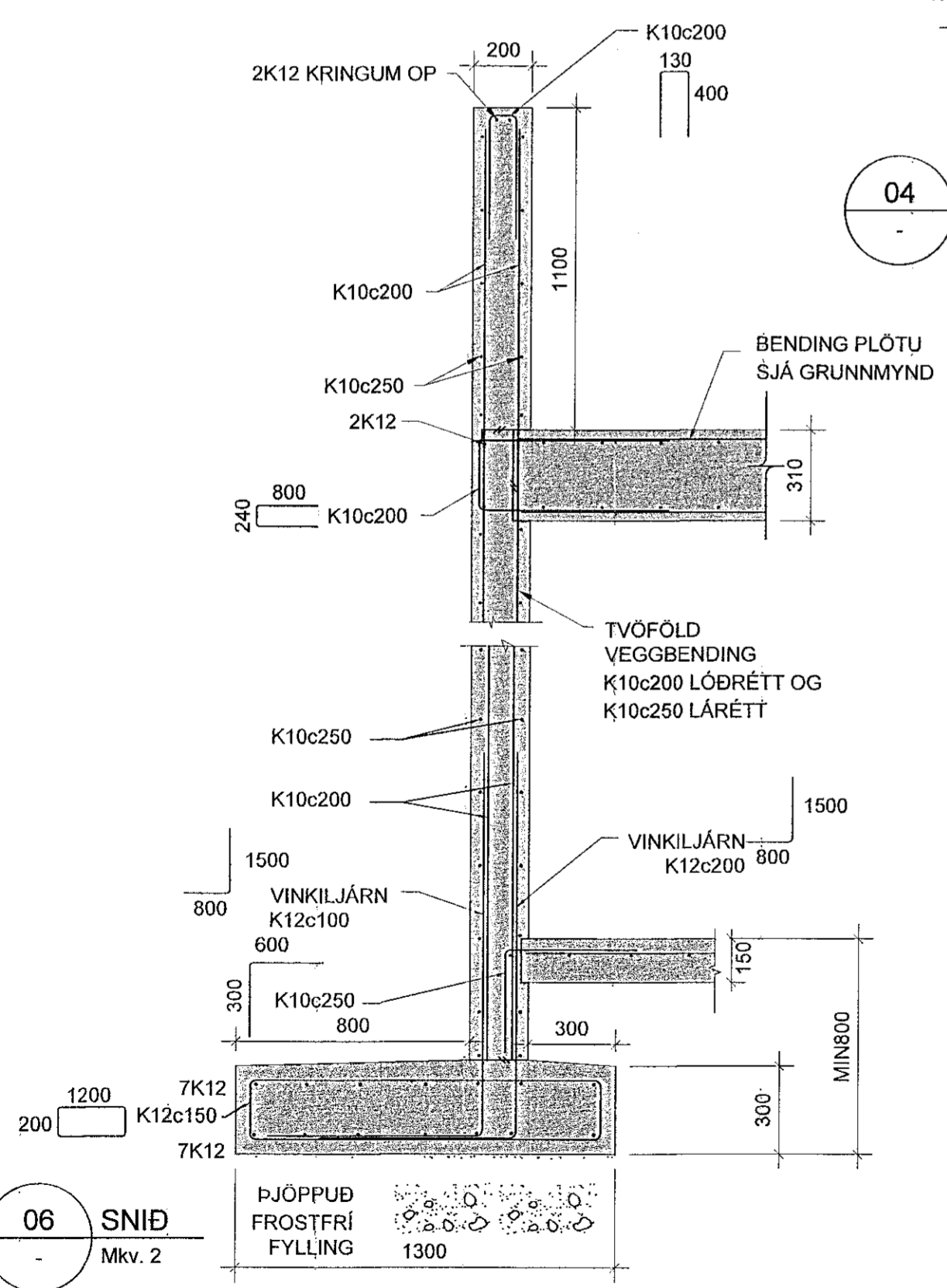
04 SNID Mkv. 2



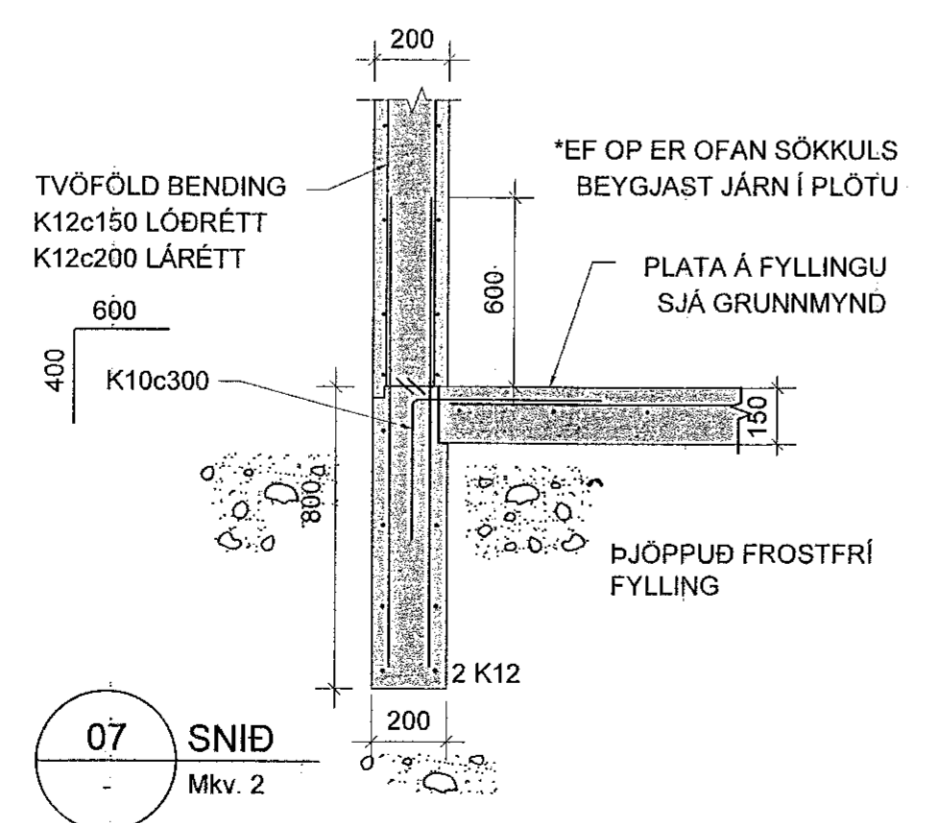
05a SNID Mkv. 2



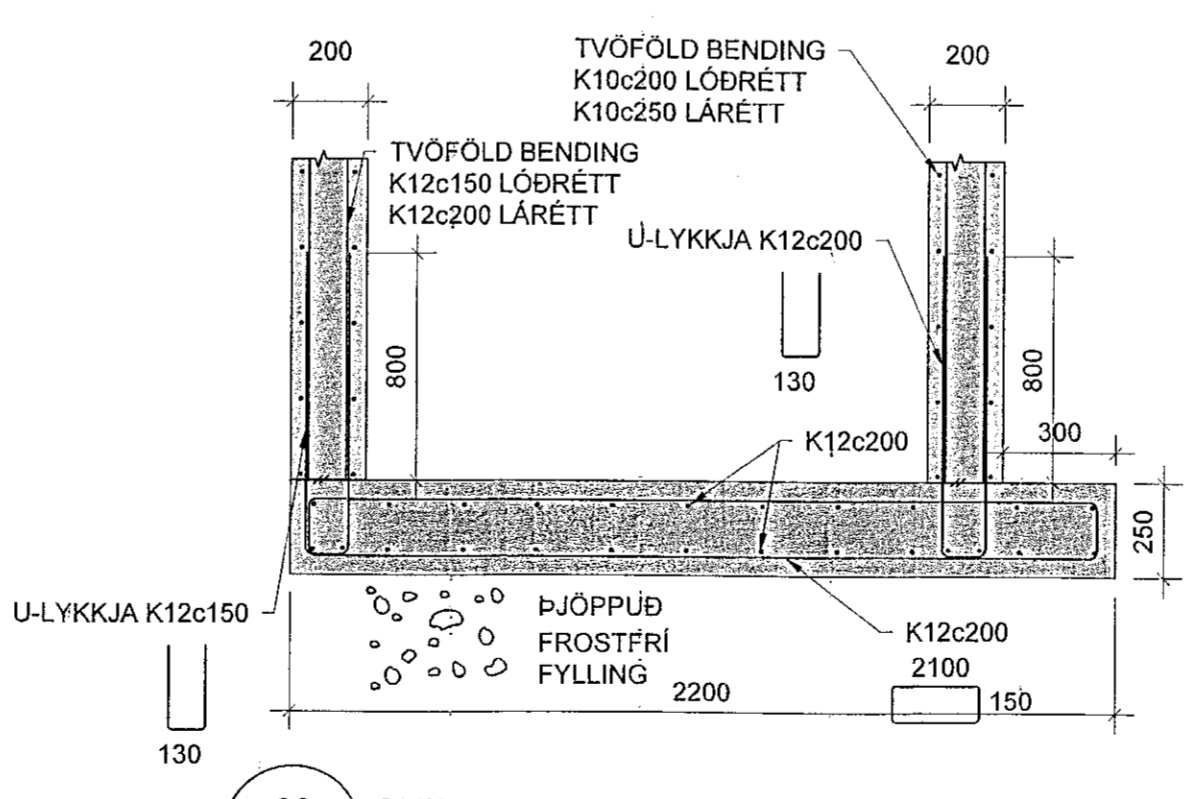
05b SNID Mkv. 2



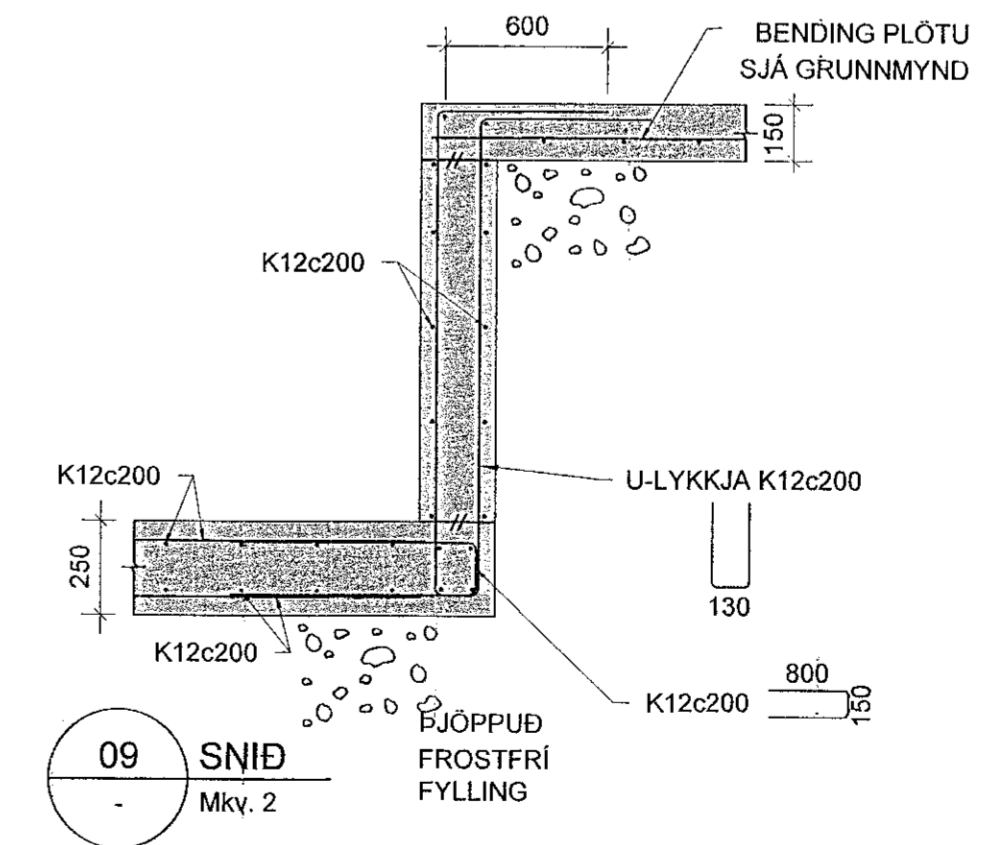
06 SNID Mkv. 2



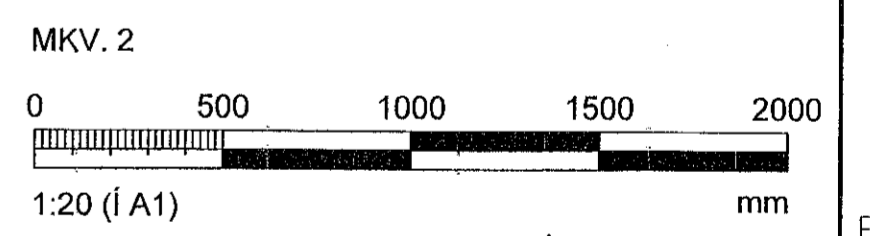
07 SNID Mkv. 2



08 SNID Mkv. 2



09 SNID Mkv. 2



ARITUN HÖNNUNARSTJÓRA: Kristinn Þógnarsson KT. 120944-2669			
Breytingar			
NR.	DÁGS.	BREYTING	SP.
1	28.10.2022	FRUMÚTGÁFA	HÓO
VERKFRÆÐISTOFA			
NNE Verkfræðistofa ehf. kt. 460421-0470 HÆDASMÁRI 6, 201 KÓPAVOGUR hoo@nne.is, Sími 899-3577 / 899-3077			
SAMBÝKTI HÁKON ÖRN ÓMARSSON 300577-3189			
VERK			
HRINGHAMAR 21-25, BÍLGEYMSLA HAFNARFJÖRÐUR			
TEKNIING			
BURÐARVIRKI SNID OG DEILI			
HANNAÐ HÓO/ SAO	TEKNAÐ SAO/HÓO	YFIRFARIÐ HÓO	MÆLIKVARIÐ 1:20 /A1
DAGS. 28.10.2022	VERK NR. 22012	TEKNIING NR. E201	ÚTGAFANR. 1

©2012 og öllum réttindum, skráð og haldi af höf skrifstofu höf. höf. höf.