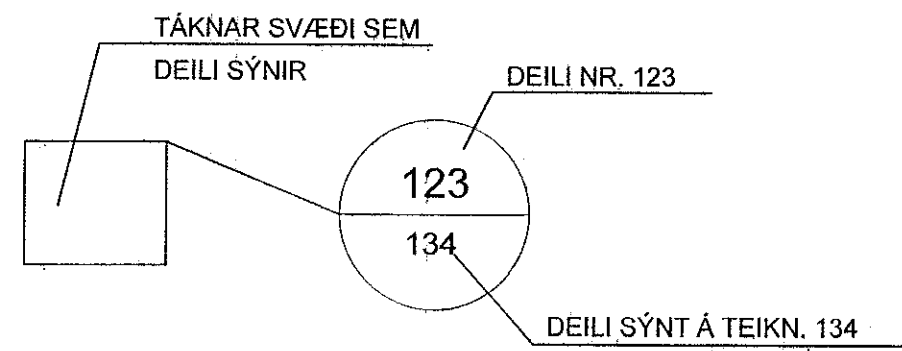
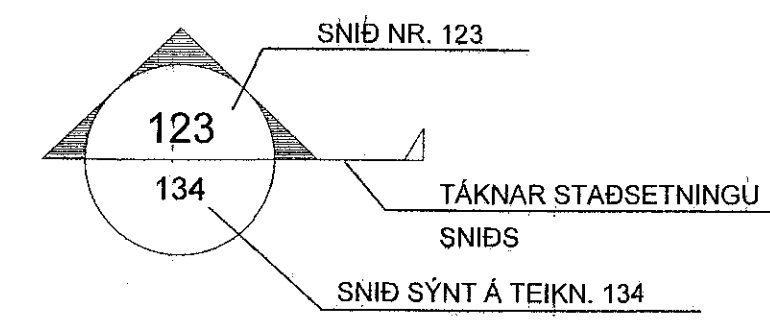
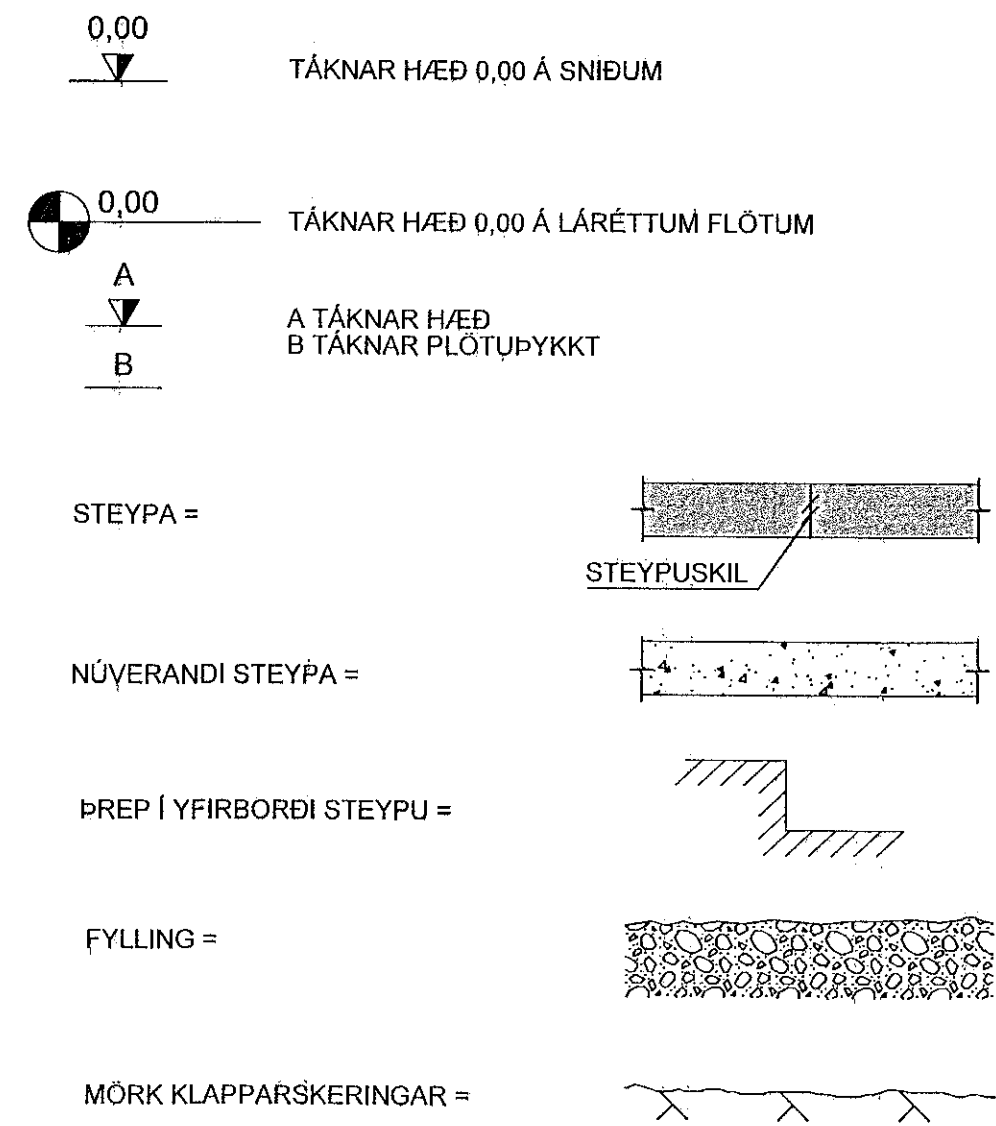


**SKÝRINGAR Á TÁKNUM:**

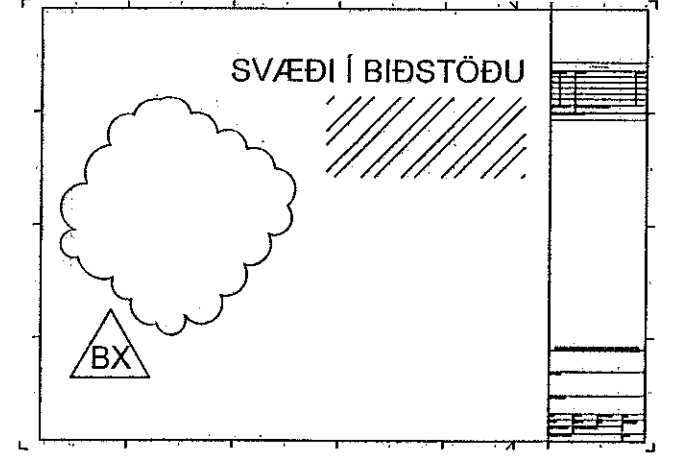
ÖLL MÁL ERU ANNAD HVORT Í METRUM EDA MILLIMETRUM  
HVEDARKÓTAR ERU Í METRUM.



B MERKIR BITI  
S = SÚLA  
V = VEGGUR (SKERVEGGUR)  
U = UNDIRSTAÐA

U001-Y MERKIR UNDIRSTÖÐU 001 SEM SÝND ER Á TEIKNINGU Y

BREYTING Á TEIKNINGU Á ÚTGÁFU NR. BX OG SVÆÐI Í BIÐSTÖÐU



**ALMENNAR SKÝRINGAR:**

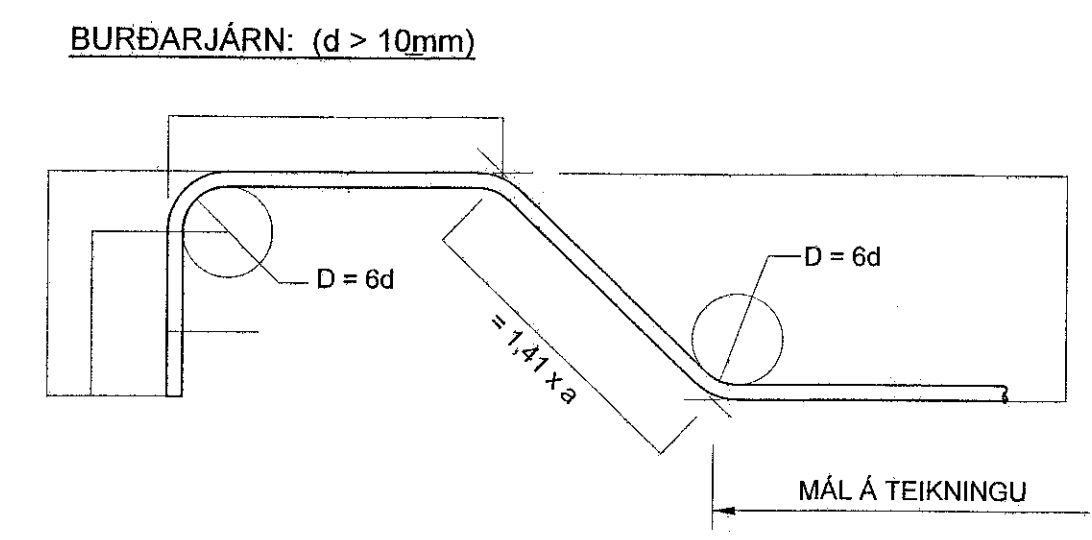
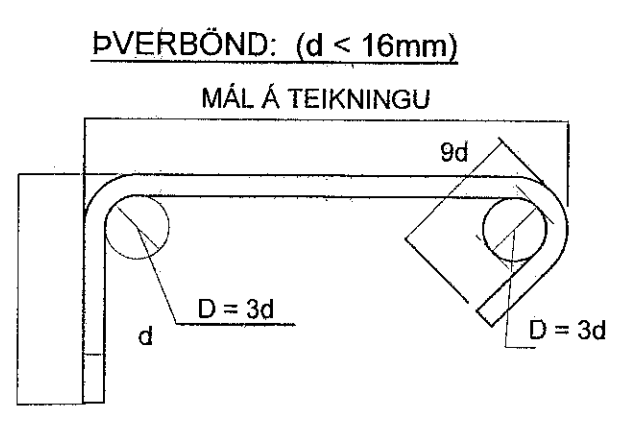
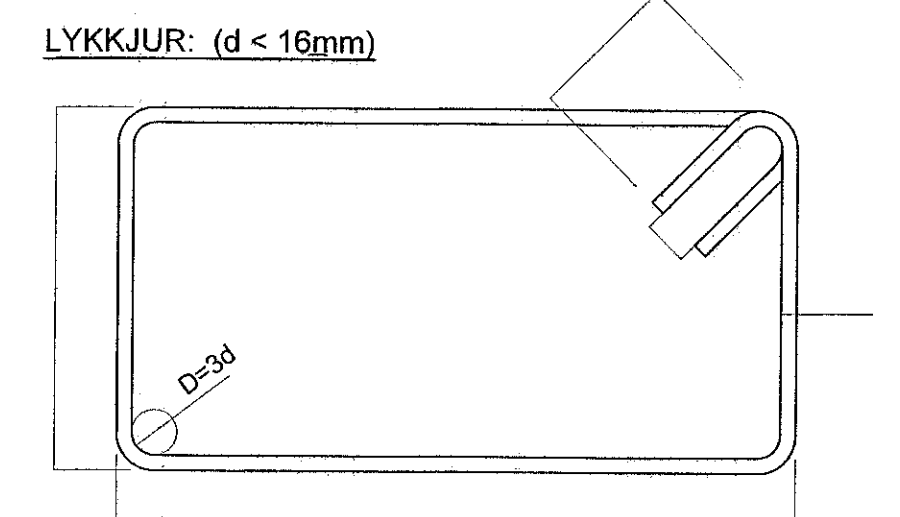
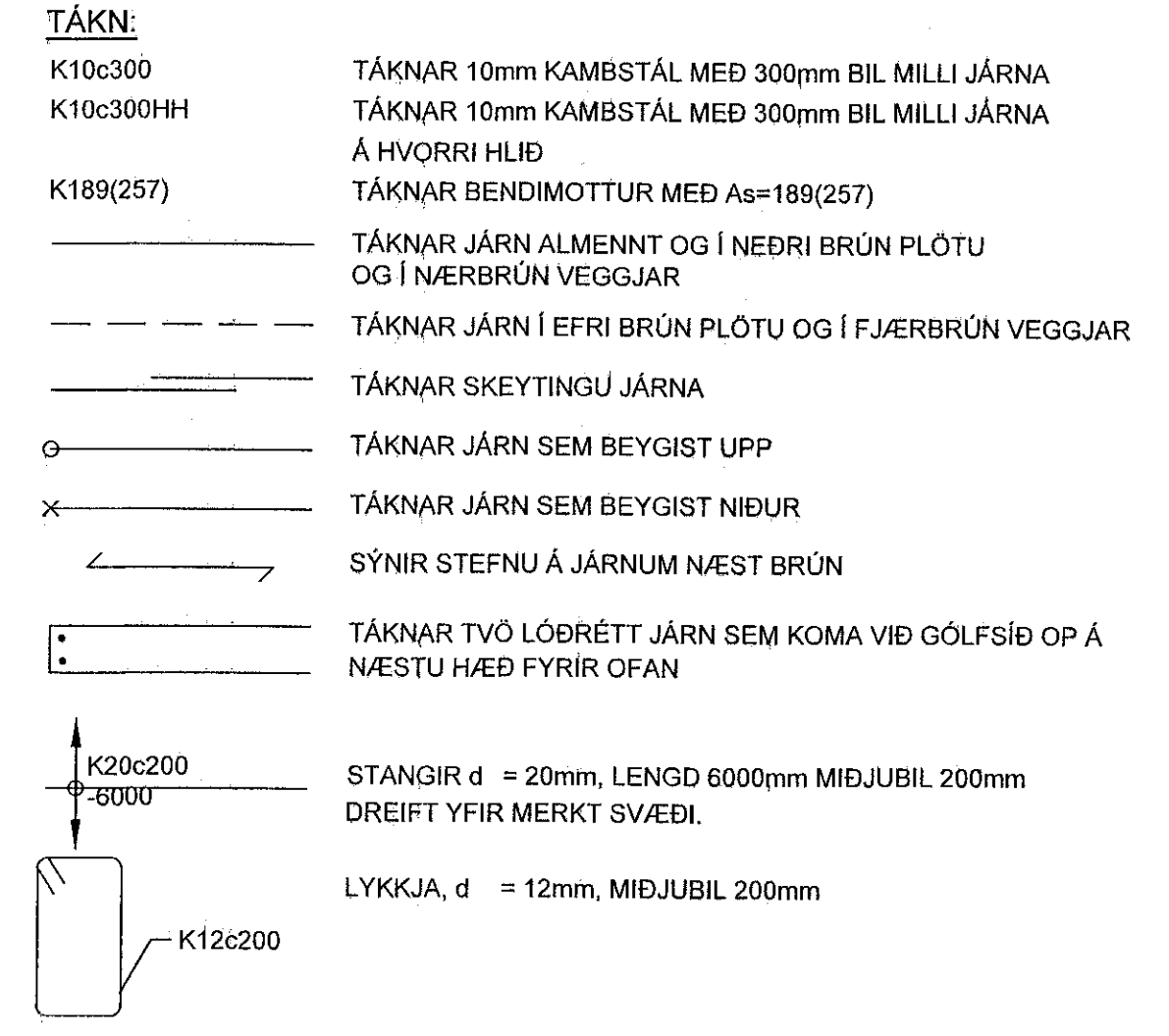
ÖLL VINNA SKAL VERA Í SAMRÆMI VIÐ TEIKNINGAR ÞESSAR, VERKLYSINGU ÞAR SEM UM HANA ER AD RÆÐA, KRÖFUR BYGGINGARREGLUGERÐAR OG VIÐEIGANDI STAÐLA. SANNREYNA SKAL ÖLL MÁL OG AÐSTÆÐUR Á VERKSTAÐ AÐUR EN VINNA HEFST. TRYGGJA SKAL STÖDUGLEIKA MANNVIRKJA Á ÖLLUM STIGUM VERKSINS MEÐ TÍMABUNDNUM STÍFINGUM, FESTINGUM EDA Á ANNAN VIÐURKENNDAN HÁTT.

**TEIKNINGANÚMÉR:**

TEIKNINGANÚMÉR ERU TÁKNUD MEÐ BÓKSTAF OG ÞREMUR TÖLUSTÖFUM t.d. B100  
ÚTGÁFUNÚMÉR TEIKNINGA ER TÁKNAD MEÐ BÓKSTAF OG TÖLUSTAF. BÓKSTAFURINN TÁKNAR Á HVADA STIGI TEIKNINGIN ER OG TÖLUSTAFURINN TÁKNAR ÚTGÁFUNÚMÉR  
B: VINNUTEIKNING  
Ú: ÚTBODSTEIKNING

**BENDISTÁL:**

STÁL MERKT K ER KAMBSTÁL OG SKAL VERA B500C SAMKV/EMT ÍST EN 10080:2005  
d TÁKNAR ÞVERMÁL BENDISTÁLSSTANGAR



**STEYPUHULA:**

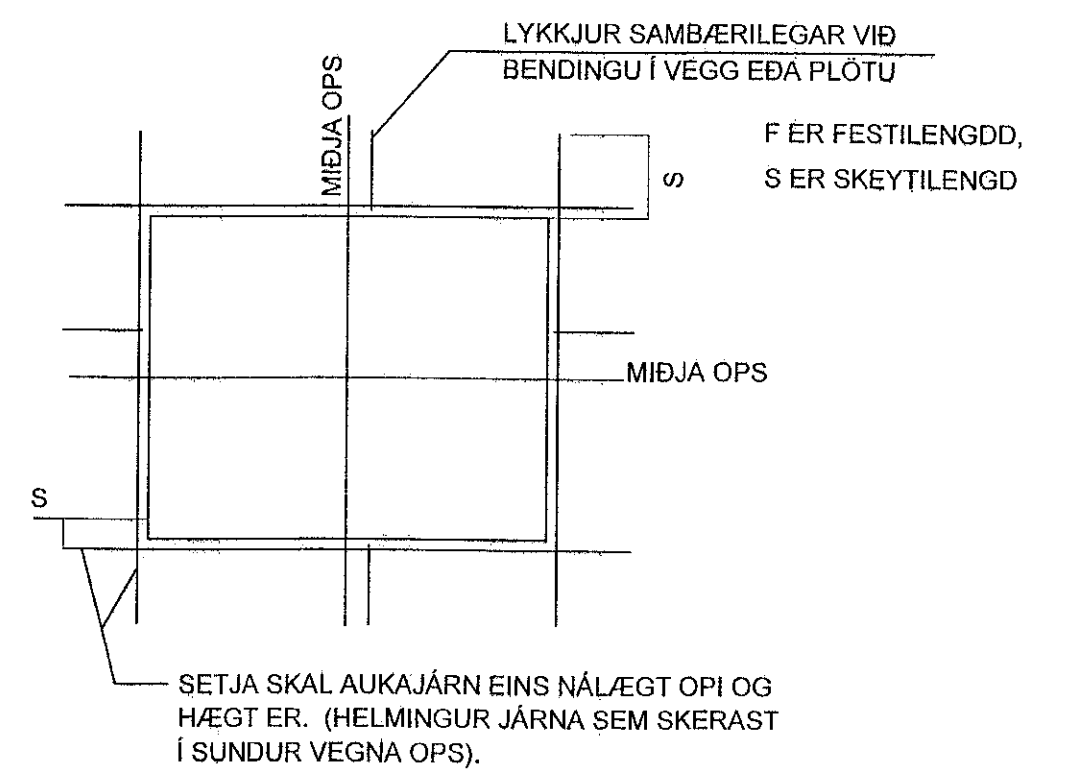
BYGGINGARHLUTAR AÐSTÆÐUR	STEYPUHULA NEMA SÉRTEIKNING SÝNI ANNAD.		
	PLÖTUR mm	VEGGIR mm	BITAR OG SÚLUR mm
INNANHÜSS OG ÚTVEGGIR EINANGRADIR AÐ UTAN	25	25	25
UTANHÜSS	30	30	30
VEGGIR AÐ FYLLINGU OG UNDIRSTÖÐUR	50	50	-
ÞAR SEM STEYPT ER BEINT Á FYLLINGUKLÖPP	70	70	-
ÞAR SEM PLATA ER STEYPT Á EINANGRUN Á FYLLINGU	30	30	-

STEYPUHULA Á BURÐARJÁRN SKAL ÞÓ HVERGI VERA MINNI EN 1,5 x d  
ÞANNIG SKAL GENGID FRÁ BENDINGU Í MÖTUM, AÐ ALLAR STANGIR SÉU Á ÞEIM STAÐ SEM TIL ER AÐTLAST SKV. UPPDRÁTTUM OG TRYGGT SÉ AÐ ÞÆR HREYFIST EKKI ÞEGAR STEYPT ER. SKAL Í ÞVI SKYNI NOTA FJARLEGGÐARKUBBA OG STÖLA.  
VIKMÖRK Á STAÐSETNINGU JÁRNA Í ÞVERSNIDI ER ±5mm

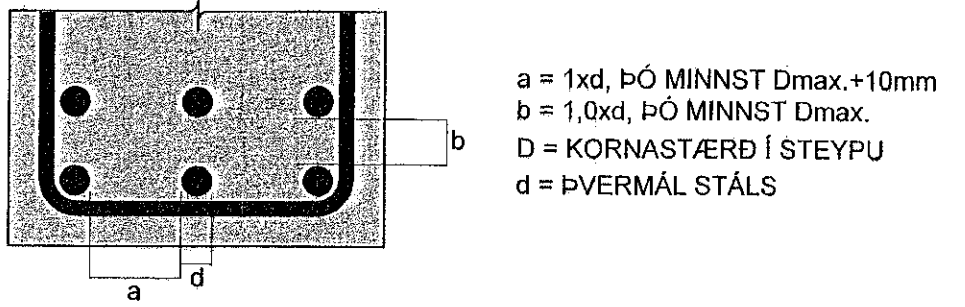
**BEYGING OG SKEYTING JÁRNA:**

ÞVERMÁL JÁRNS, d	mm	8	10	12	16	20	25
D, LYKKJUR OG VINKLAR	mm	24	30	103	48		
D, BURÐARJÁRN	mm		60	72	96	120	150
SKEYTILENGD JÁRNA S	mm	450	550	650	850	1100	1400
FESTILENGDD JÁRNA F	mm	350	400	500	650	800	1000

EF SKEYTT ER MEIRA EN FJÓRÐA HVERT JÁRN Í SAMA ÞVERSNIDI SKAL AUKA SKEYTILENGD UM 40%  
ATHUGA BER AÐ EIGI ER LEYFILEGT AÐ BEYGJA BENDISTÁL EF LOFTHITI ER UNDIR -5°C  
FRÁGANGUR JÁRNA Í KRINGUM OP:  
SÉ EKKI ANNARS GETID KOMI AUKALEGA JÁRN UMHVÆRFIS GLUGGA, HURÐIR OG OP Í PLÖTUM OG VEGGJUM ER SVARA TIL ÞEIRRA JÁRNA SEM KLIPPT ERU Í SUNDUR, ÞÓ ALDREI MINNA EN 2 K12.



**MILLIBIL JÁRNA Í BITUM:**



**STEYPUMÓT-NÁKVÆMNIKRÖFUR:**

NÁKVÆMNIKRÖFUR: UNDIRSTÖÐUR, STÆRÐ OG STAÐSETNING +/- 15mm  
STÆRÐ ANNARRA STEYPTRA HLUTA +/- 3mm  
STAÐSETNING ANNARRA HLUTA +/- 5mm  
KÓTAR +/- 3mm  
MISGENGI VEGGJA Í STEYPUKILUM +/- 2mm  
STAÐSETNING GLUGGA OG HURÐAOPA +/- 2mm  
FRÁVIK Á 3m RÉTTISKEID LÖGD Á STEYPTAN FLÖT: BITAR, VEGGIR OG SÚLUR +/- 5mm  
GÓLF OG PLÖTUR VÉLSLÍPAÐ +/- 2mm  
GÓLF OG PLÖTUR UNDIR ÍLÖGN +/- 10mm  
PLÖTU- OG BITAMÓT SKULU HAFNA YFIRHÆÐ L/300 AF STYTTRÁ HAFI TAKA SKAL TILLIT TIL ÞESS AÐ ALLA STEYPU SKAL TITRA

**STEINSTEYPA:**

ALMENN ÁKVÆÐI ERU Í ÍST EN 1992-1-1:2004  
STEINSTEYPA, GÆÐI, FRAMLÉIÐSLA, MEDFERÐ OG PRÓFANIR SKULU VERA Í SAMRÆMI VIÐ ÍST EN 206-1:2000  
ALLA STEYPU SKAL TITRA  
NOTA SKAL ÞÉTT Fylliefni  
STEYPUGÆÐI EINSTAKRA STEYPTRA BYGGINGARHLUTA:  

STAÐSETNING	STYRKLEIKA-FLOKKUR	ÁREYTISS-FLOKKUR	LOFT (%)	SEMENT (kg/m³)	V/S HLUTFALL
UNDIRSTÖÐUR	C25/30	XC2	≥5,0	≥300	≤0,55
VEGGIR, GRUNNPLATA, BITAR, SÚLUR, PLÖTUR, STÖBVEGGUR (NEMA ANNAD KOMI FRAM)	C30/37	XF2, XC1	≥5,5	≥330	≤0,45

VIKMÖRK Í LOFTINIHALDI: +3,0%/-0,0%  
KORNSTÆRÐ (mm): ≤22  
CL-FLOKKUR: CL 0,2  
ÞJÁLNFLOKKUR: S2, S3

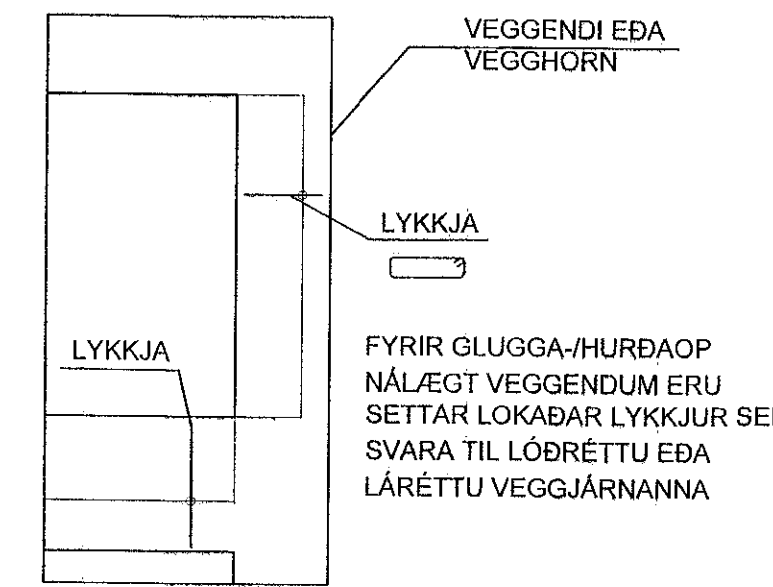
**ÁLAGSFORSENDUR:**

ÁLAGSTILHÖGUN ER Í SAMRÆMI VIÐ ÍST EN 1991-1:2004, ÞJÓÐARSKJÓL STAÐLARÁÐS ÍSLANDS

NOTÁLAG:  
ÞÖK: 1,0 kN/m²  
GÓLF BILGEYMSLU: 5,0 kN/m²  
SVÁLIR/BRÚ: 3,0 kN/m²

**EIGINÁLAG:**

ÞÖK: MÖL OG STEYPTUR VATNSHALLI 5,5 kN/m²  
ÍLÖGN 1,2 kN/m²



**VINDÁLAG:**

VINDÁLAG REIKNAST SAMKVÆMT ÍST EN 1991 1-4:2005, ÁSAMT ÞJÓÐARSKJALI STAÐLARÁÐS ÍSLANDS.  
GRUNNGILDI VINDHRÁÐA ER 36,0 m/s ÁSAMT TILHEYRANDI FORMSTUÐLUM.

**SNJÓÁLAG:**

SNJÓÁLAG REIKNAST SAMKVÆMT FS ENV 1991-1-3:2003, ÁSAMT ÞJÓÐARSKJALI STAÐLARÁÐS ÍSLANDS.  
GRUNNGILDI SNJÓÁLAGS ER 2,1 kN/m² (SVÆÐI 1)

**JARÐSKJÁLFTAÁLAG:**

JARÐSKJÁLFTAÁLAG REIKNAST SAMKVÆMT FS ENV 1998-1:2004, ÁSAMT ÞJÓÐARSKJALI STAÐLARÁÐS ÍSLANDS.  
HÖNNUNARHRÖÐUN ER 0,15g, MIKLIVÆGISFLOKKUR II, OG JARÐVEGSFLOKKUR B.

**GRUNDUN:**

GRUNDUN SAMKVÆMT FS ENV 1997-1:1994 ÁSAMT ÞJÓÐARSKJALI STAÐLARÁÐS ÍSLANDS.  
GRUNDAÐ ER Á FYLLINGU OG M.V. AÐ MESTA ÁLAG ER MINNA EN 0,4 MN/m² Í NOTMARKAÁSTANDI (LANGTÍMASIG) OG 0,6 MN/m² Í BROTMARKAÁSTANDI.

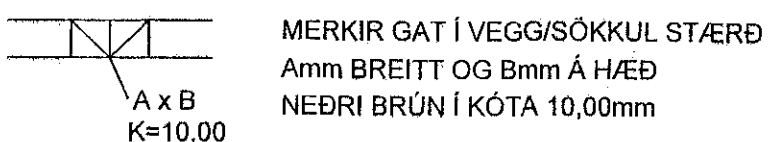
FYLLING AÐ SÖKKLUM OG UNDIR BOTNPLÖTU: UNDIR BOTNPLÖTU SKAL FYLLA MEÐ MÁLARFYLLINGU OG ÞJAPPA Í HÆFILEGUM LAGÞYKKTUM, ÞANNIG AÐ ÞJÖPPUN VERDI SAMBÆRILEG VIÐ 98% PROKTÖR. NOTA SKAL FINT BOGGLABERG EDA ANNAD DRENANDI EFNÍ NÆST HÜSINU, UM 0,9m FRÁ VEGG. SEM TENGIST DRENÖL UMHVÆRFIS JARÐVATNSLAGNIR MEÐFRAM ÚTVEGGJUM.

ÆTÍÐ SKAL HAGA ÞJÖPPUN ÞANNIG AÐ HÚN VALDI EKKI ÖDEJILEGA MIKLU NIÐURBROTI Á EFNÍ SEM ÞJAPPA SKAL. FYLLINGAEFNID SKAL LAGT ÚTI LÖGUM OG HVERT LAG VÖKVAÐ OG ÞJAPPAÐ BLAUTT MEÐ VIBROVALTARA.

SÉRSTÖK AÐGÁT SKAL HÖFÐ ÞEGAR ÞJAPPAÐ ER NÁLÆGT MANNVIRKJUM, SKAL ÞAR NOTA PLÖTUÞJÖPPU OPG LAGÞYKKTIR EFTIR ÞVI.

ÞRIFALAGSSTEYPA: STEYPA SKAL ÞRIFALAG AÐ JAFNAÐI 50mm ÞYKKT UNDIR UNDIRSTÖÐUR SEM KOMA Á KLÖPP OG SKAL ÞAÐ NÁ AÐ MINNSTAKOSTI 100mm ÚT FYRIR UNDIRSTÖÐUR NEMA ANNAD SÉ TEKID FRAM Á TEIKNINGUM. SÉ ÞRIFALAG ÞYKKARA SKAL MIÐA VIÐ AÐ NEDRI BRÚN NÁ JAFN LANGT ÚT FYRIR UNDIRSTÖÐUR OG ÞYKKT ÞESS ER. HÁMARKS AFRÉTTING Á GRUNNI MEÐ ÞRIFALAGSSTEYPU ER 150mm.

**GÖT:**



VL MERKIR AÐ GAT SÉ VIÐ LOFT

Samþykkt þann 30. des. 2022  
Þ. byggningarfulltrúans í Hafnarfirði  
Róbert A. Róbertsson

ÁRITUN HÖNNUNARSTJÓRA: Kristinn Róbertsson Kl. 120944-2669

BREYTINGAR	NR.	DAGS.	BREYTING	SP.
	1	28.10.2022	FRUMÚTGAFA	HÖO

**VERKFRÆÐISTOFA**

INNE Verkefniheiti eHf. kl. 460421-0470  
HVEDASMÁRI 6, 201 KÖPÁVOGUR  
hoo@me.is, Sími 699-3577 / 899-3077

SAMÞYKKT HÁKON ÖRN ÓMARSSON 300871-3169

VERK  
HRINGHAMAR 21-25, BILGEYMSLA  
HAFNARFJÖRÐUR

TEIKNING  
BURÐARVIRKI  
SKÝRINGARBLAÐ

HANNAÐ	TEKNAÐ	YFERFARIÐ	MEIKLIVARÐI
HÖO/ SAO	SAO/HÖO	HÖO	-

DAGS. 28.10.2022 | VERK NR. 22012 | TEIKNING NR. B000 | ÚTGÁFA NR. 1