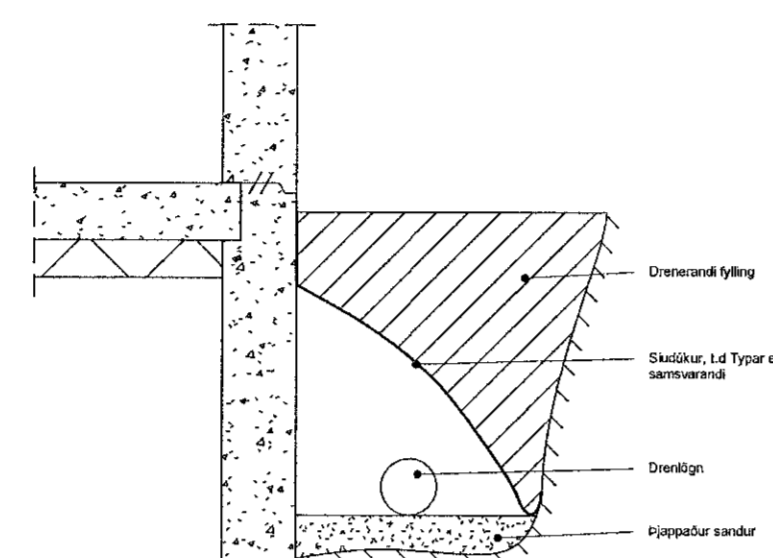
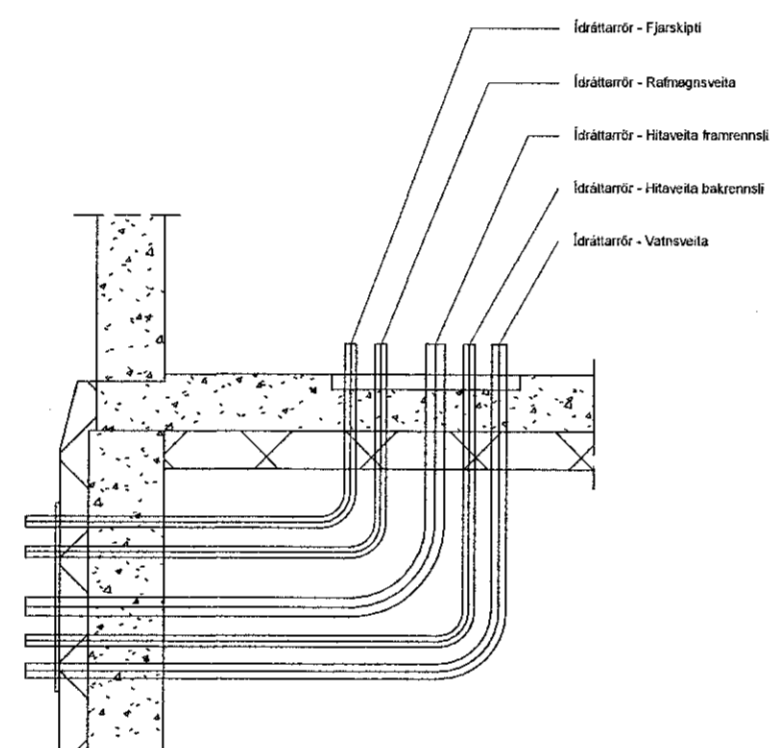


1. BRUNNAR O FL

- BG BENSÍNGILDRA, OLÍUGILDRA
- BR BRUNNUR
- GN GÓLFNIDURFALL
- GNG GEGNUMSTREYMISNIDURFALL
- GNB GÓLFNIDURFALL m/BLÓÐKU
- GN m/LL GÓLFNIDURFALL m/LYKTARLOKU
- NF NIDURFALL
- SF SANDFANG, SANDGILDRA
- SN SVLANIDURFALL
- PN ÞAKNIDURFALL
- KB KÓTI BOTN Á BR EÐA NF
- HRL HREINSILOK / HREINSISTÚTUR
- FS.X FALLPIPA NR. X
- K.n.h KÓTI NEÐRI HÆÐ
- K.e.h KÓTI EFRRI HÆÐ
- VL VATNSLÁS
- HRB HREINSIBRUNNUR
- J PÍPUR STEYPUJÁRN
- ST PÍPUR STEINSTEYPA
- PVC PÍPUR POLYVINILKLÓRÍÐI
- PP PÍPUR POLYPROPYLEN
- PE PÍPUR POLYETHELYNE
- PB PÍPUR POLYBUTELYNE



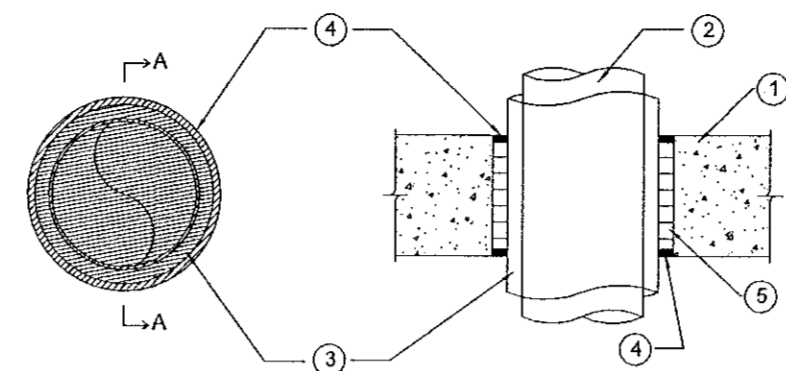
FRÁGANGUR DRENLAGNAR



INNTÖK VEITNA ERU GEGNUM GÓLF OG VEGGMÁTA SKV. LEIÐBEININGUM OR

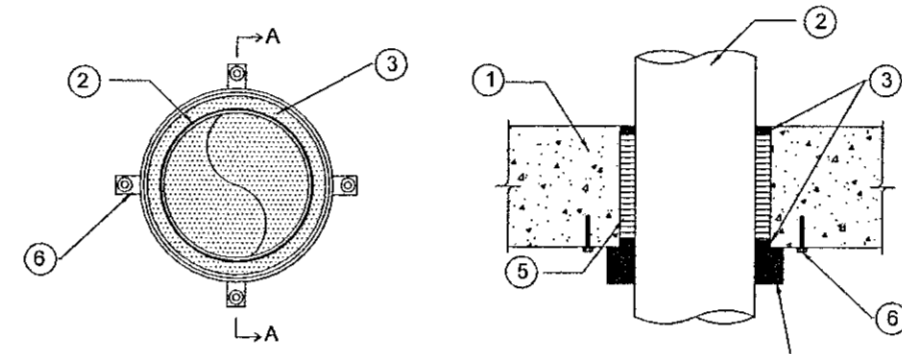
FRÁGANGUR INNTÖK VEITNA

BRUNAPÉTTING LAGNA



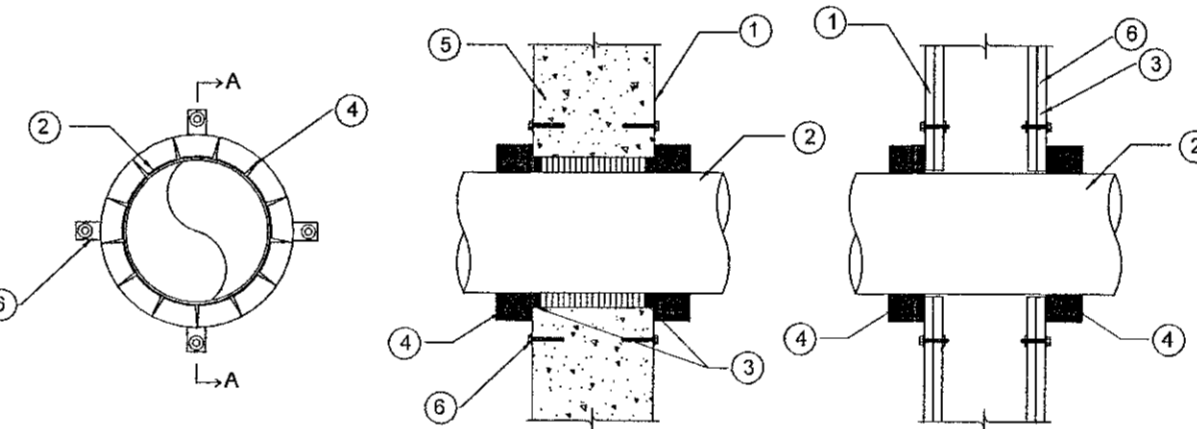
BRUNAPÉTTING PÍPULAGNA ÚR MÁLMI

- 1 Brunaskil (göf eða veggur).
- 2 Pípa staðsett í gati og fest vel beggja vegna með festingum sem hafa sömu brunamótstöðu og þéttingin.
- 3 Einangrun á pípu úr óbrennilegu efni með styrktu yfirborði úr kraftþappa eða álsjúk (a2l-s1, d0). Pípa getur verið deingraud.
- 4 Brunapólið þankitts ofan frá gölf og beggja vegna á vegg.
- 5 Brunapétting úr steinull 150kg/m³ (a2l-s1, d0).



BRUNAPÉTTING PÍPULAGNA ÚR PLASTI Í GÓLFI

- 1 Brunaskil (göf).
- 2 Pípa staðsett í gati og fest vel beggja vegna með festingum sem hafa sömu brunamótstöðu og þéttingin.
- 3 Brunapólið þankitts.
- 4 Herþihókur (brunakragi).
- 5 Brunapétting úr steinull 150kg/m³ (a2l-s1, d0).
- 6 Múrballi með sömu brunamótstöðu og þéttingin.



BRUNAPÉTTING PÍPULAGNA Í VEGG

- 1 Brunaskil (veggja).
- 2 Pípa staðsett í gati og fest vel beggja.
- 3 Brunapólið þankitts.
- 4 Herþihókur (brunakragi).
- 5 Brunapétting úr steinull 150kg/m³ (a2l-s1, d0).
- 6 Múrballi með sömu brunamótstöðu og þéttingin.



Samþykkt þann
30. des. 2022
fr. byggingarfulltrúa í Hafnarfirði
Róbert A. Róbertsson

Útg.	Dags.	Lysing	Nafn
1	02.11.2022	FRUMTUGAFA	HOÓ

VERKFRÆÐISTOFA

NNE VERKFRÆÐISTOFA ehf
Hæðamáli 6 - 201 Kópavogur Ísland
s. 899-3077 / 899-3577
Kl. 460421-0470. nne@nne.is www.nne.is

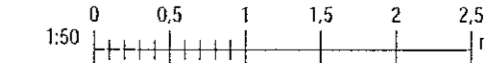
HRINGHAMAR 21-25
221 HAFNARF JÖRÐUR

SKÝRINGAR - LAGNIR BÍLAKJALLARI MH04
SERUPPRÁTTUR - FRÆRENNSLIS- OG LOFTFRÆSLAGNIR

Hönnun:	NG	Verkúmer:	22012
Teiknað:	NG	Mælikvarði:	1:50
Yfirfarið:	ALM	Þagsetning:	02.11.2022

Samþykkt:	Hákon Órn Ómarsson Kl. 300577-3189	Teikn.nr.:	PO-02BK
Áritun hönnunarstjóra:	Kristján Ragnarsson Kl. 120944-2669	Útgáfa:	1

Útgáfa / Þagsetning aðaluppdráttar:



Skra: 11.11.2022 09:06:47
Pilt: 07/04/22

Copyright © NNE Verkfræðistofa ehf. - Hönnuð skýring sér eitt eitt eða helmingum - Eftirlit er með skýringu samþykku