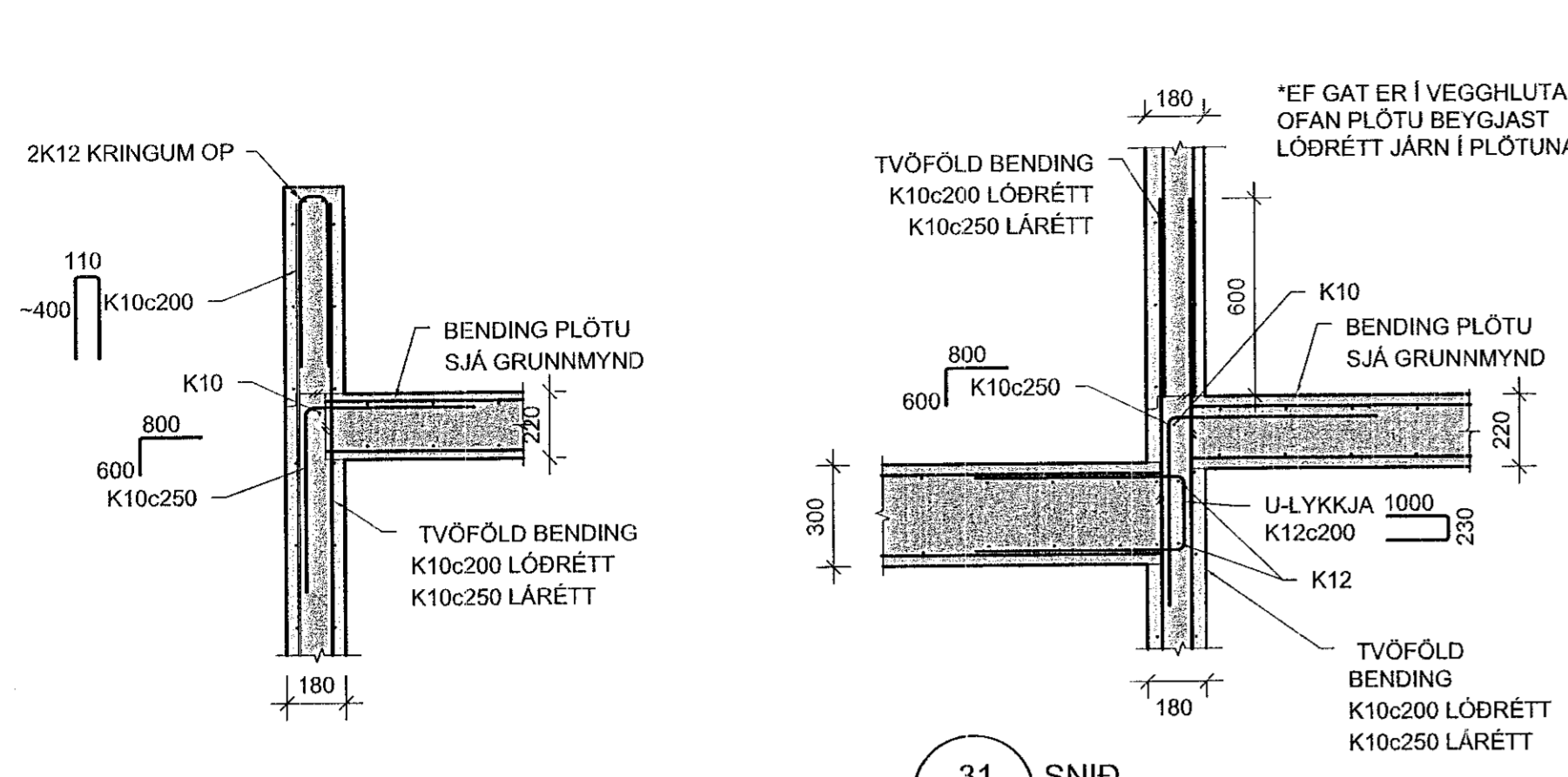
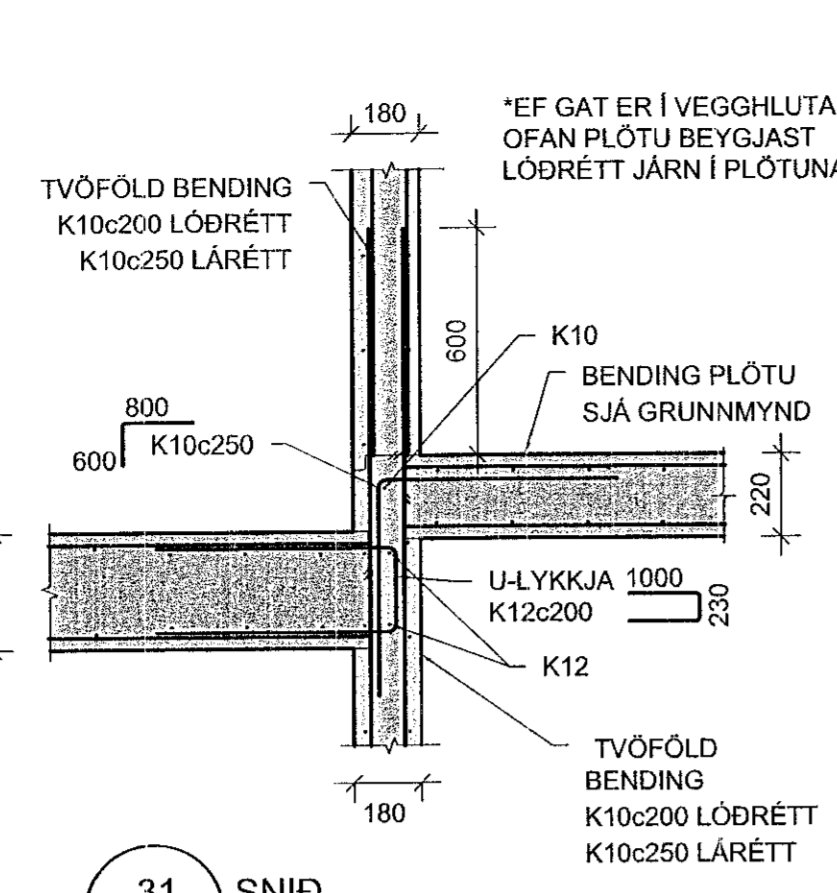


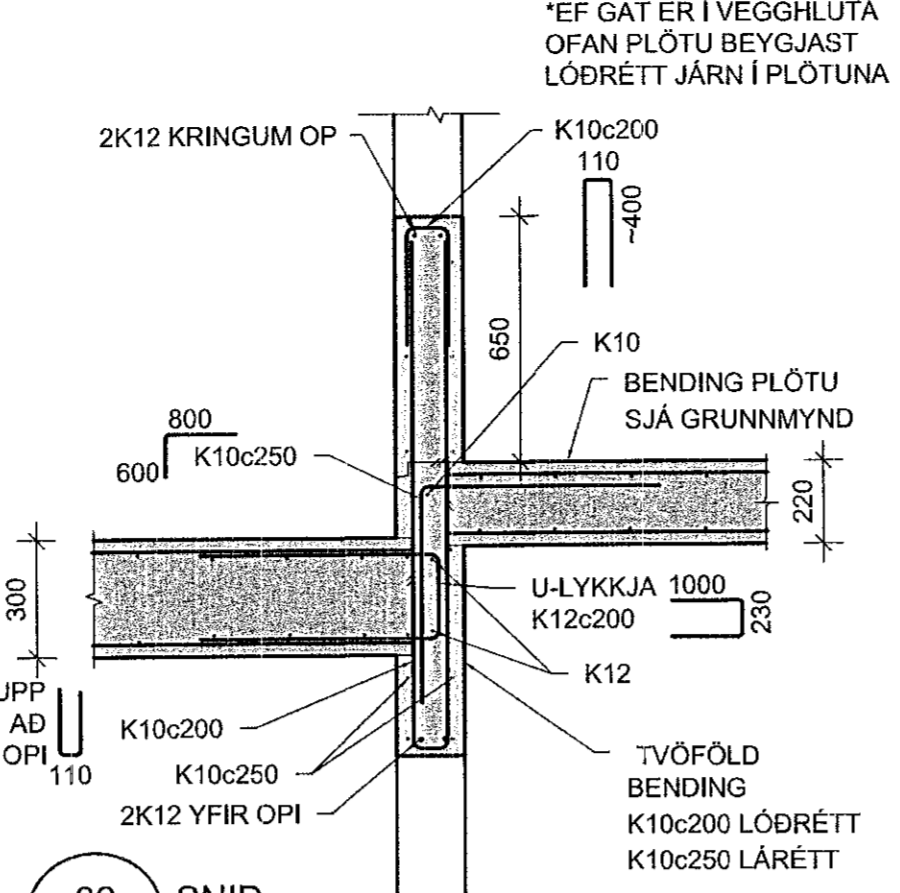
Samþykkt þann
03. jan. 2023
fr. byggingarfulltrúans í Hafnarfirði
Robert A. Róbertsson



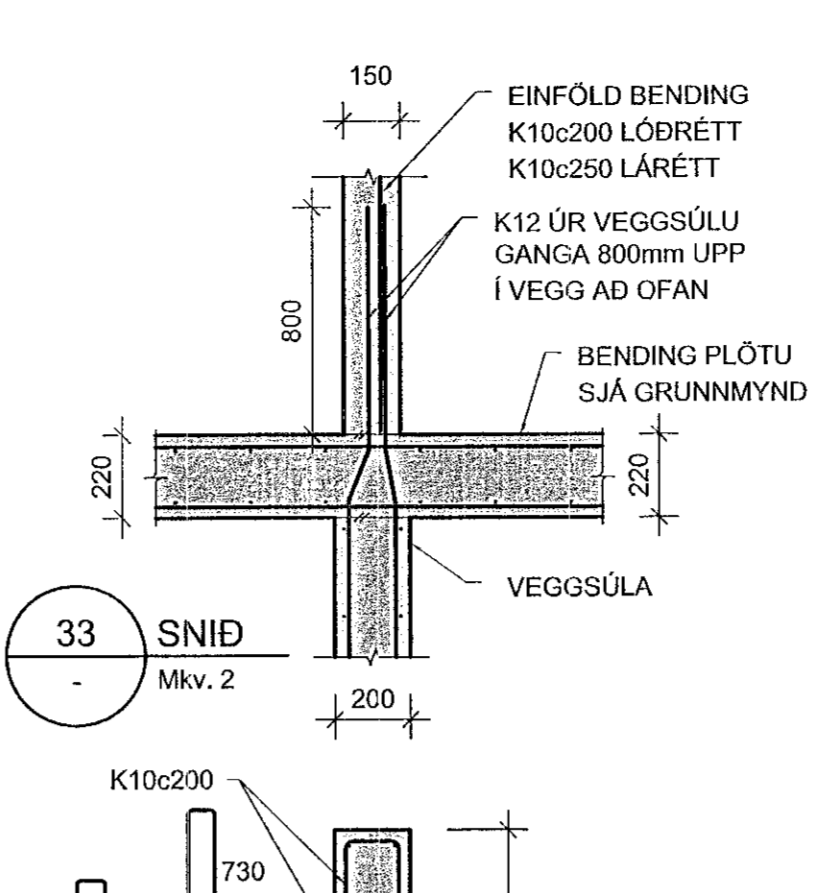
30 SNID
Mkv. 2



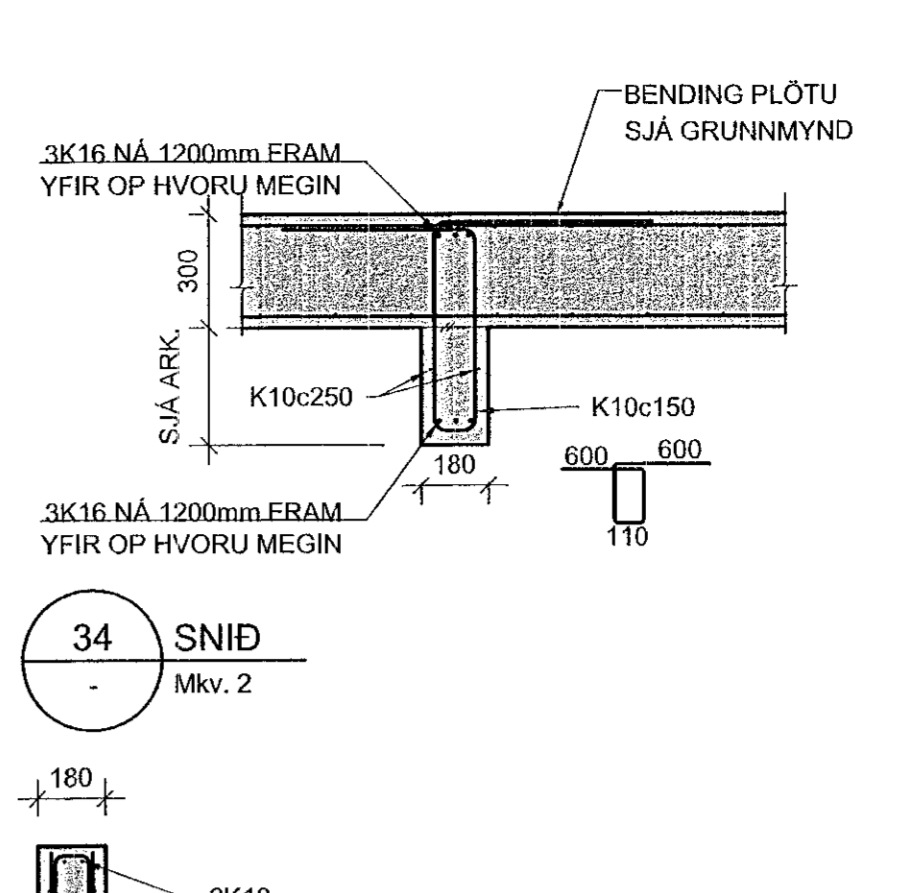
31 SNID
Mkv. 2



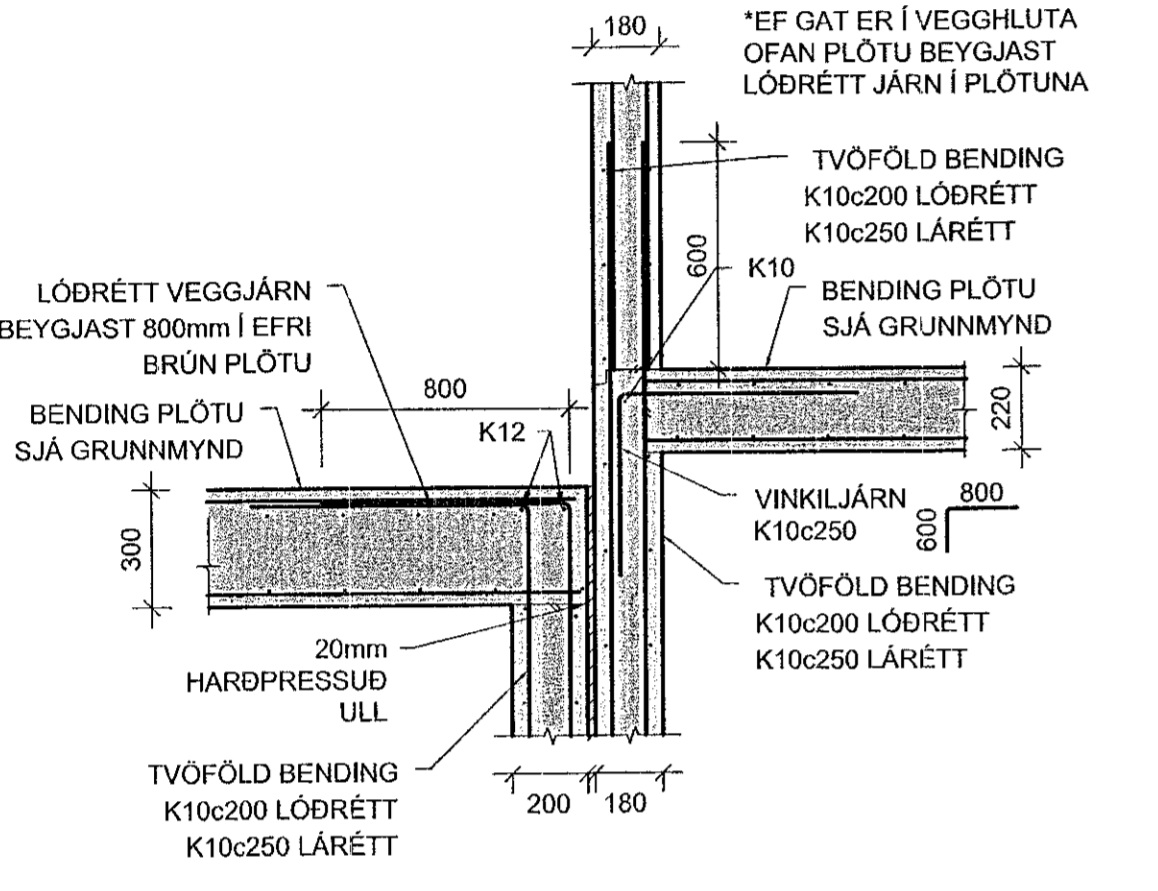
32 SNID
Mkv. 2



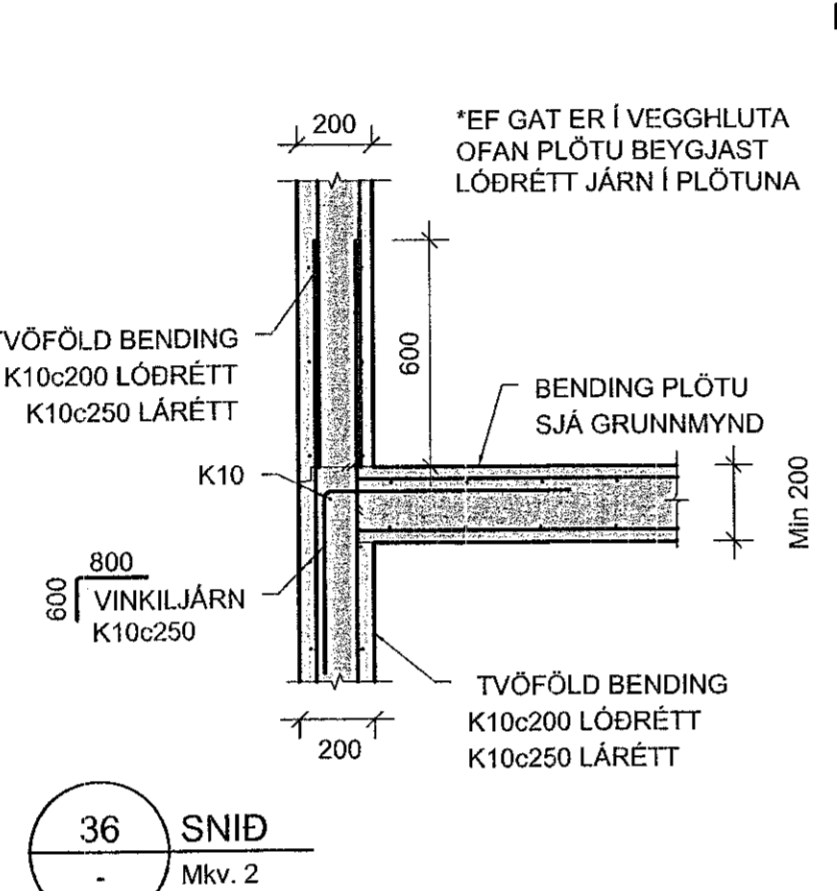
33 SNID
Mkv. 2



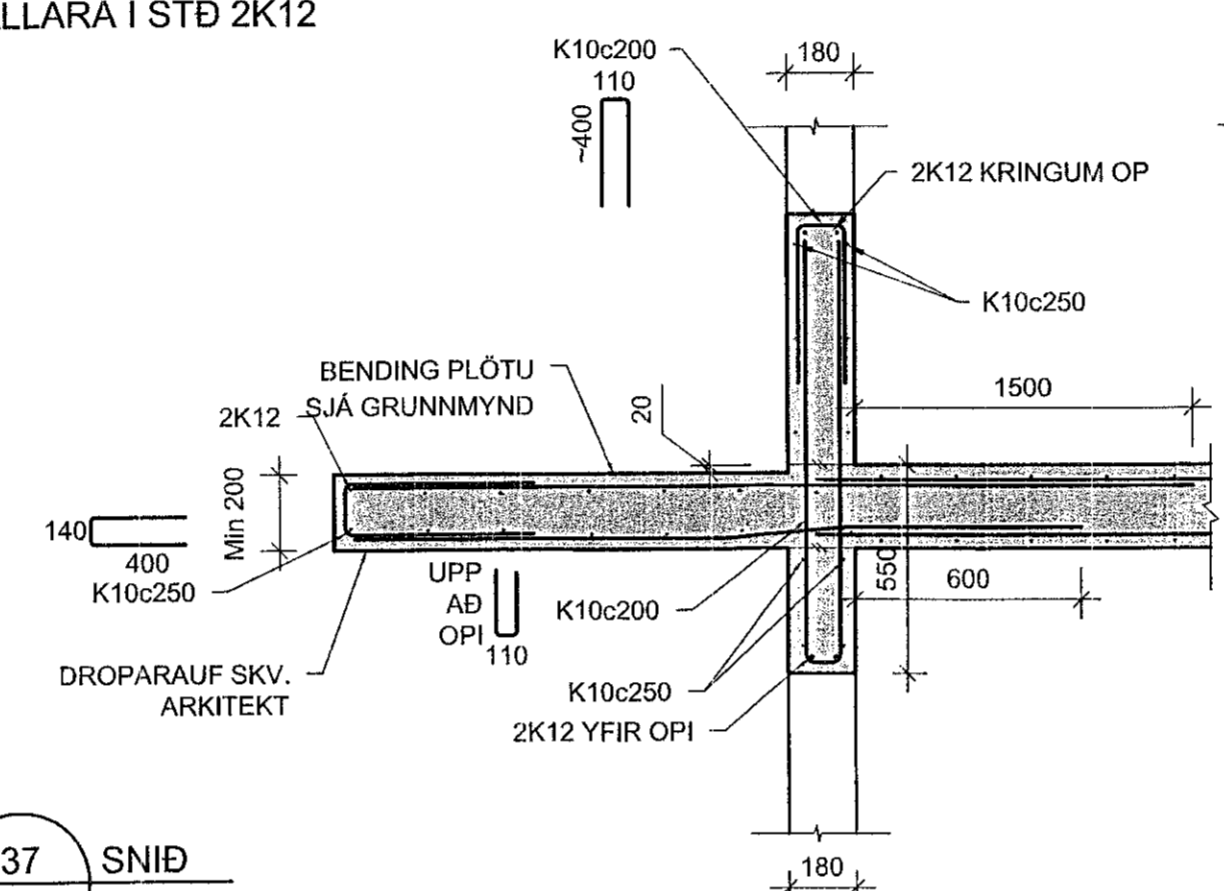
34 SNID
Mkv. 2



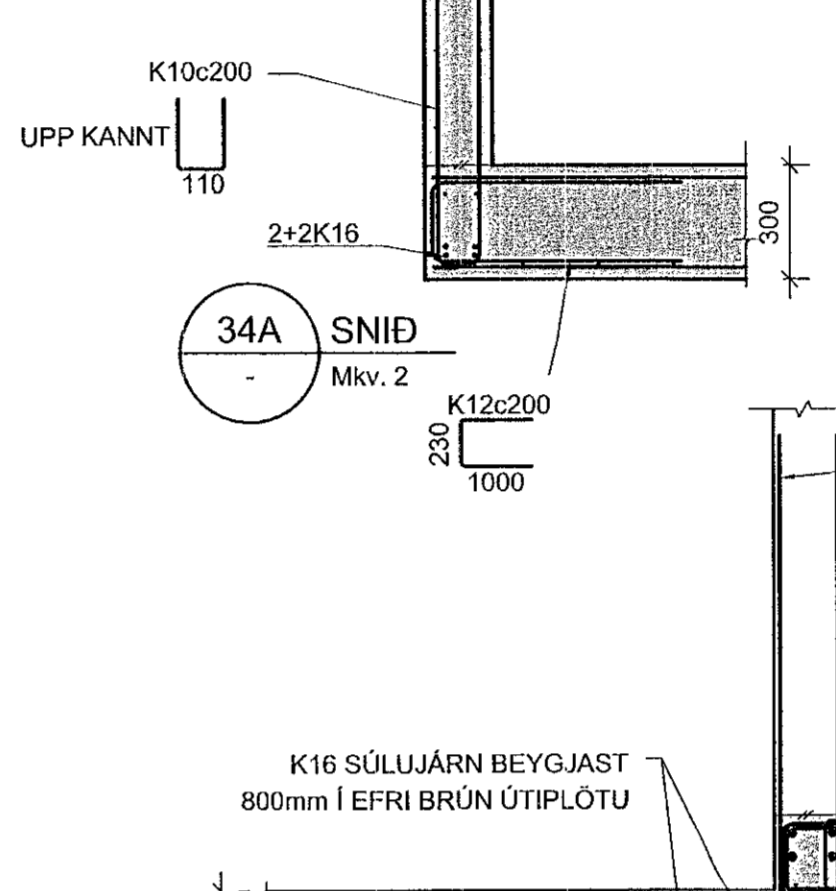
35 SNID
Mkv. 2



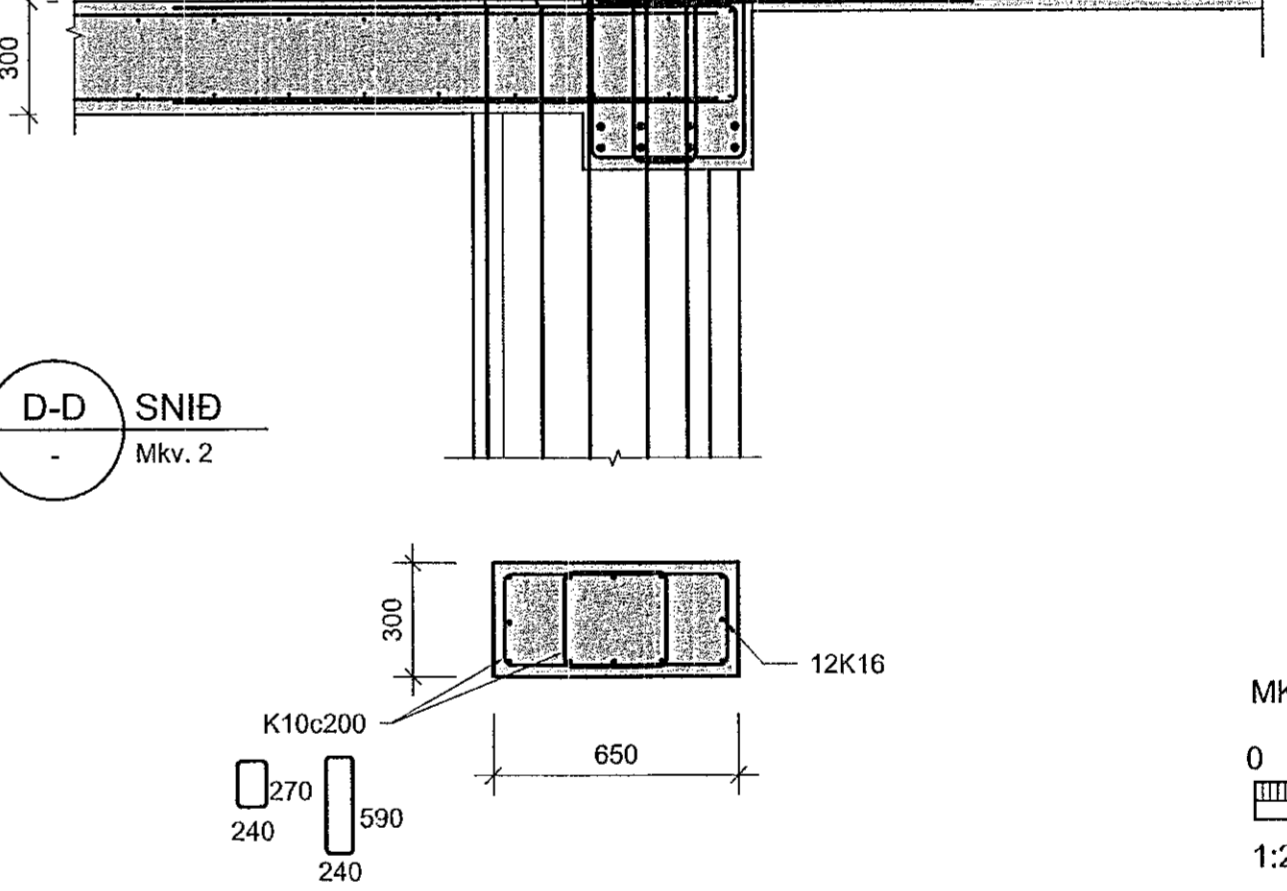
36 SNID
Mkv. 2



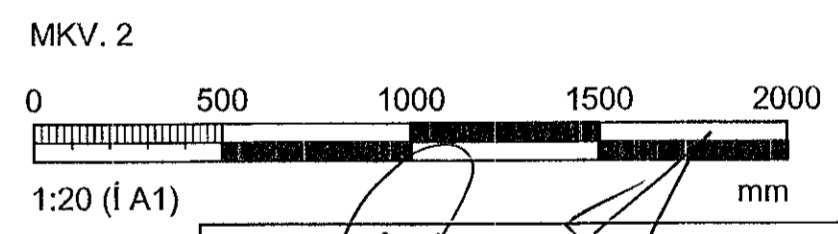
37 SNID
Mkv. 2



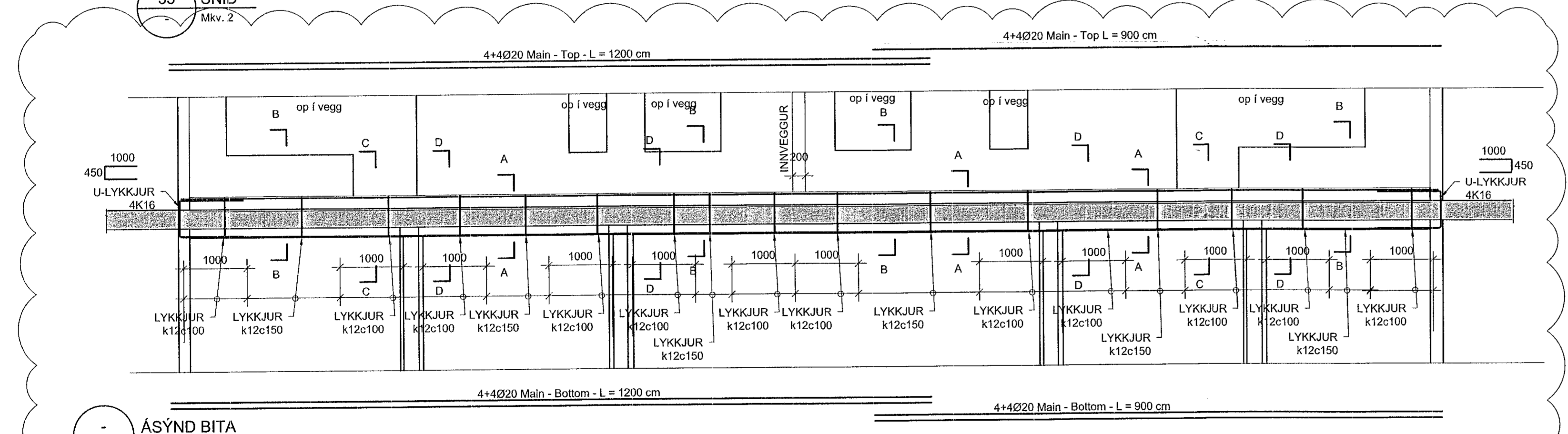
34A SNID
Mkv. 2



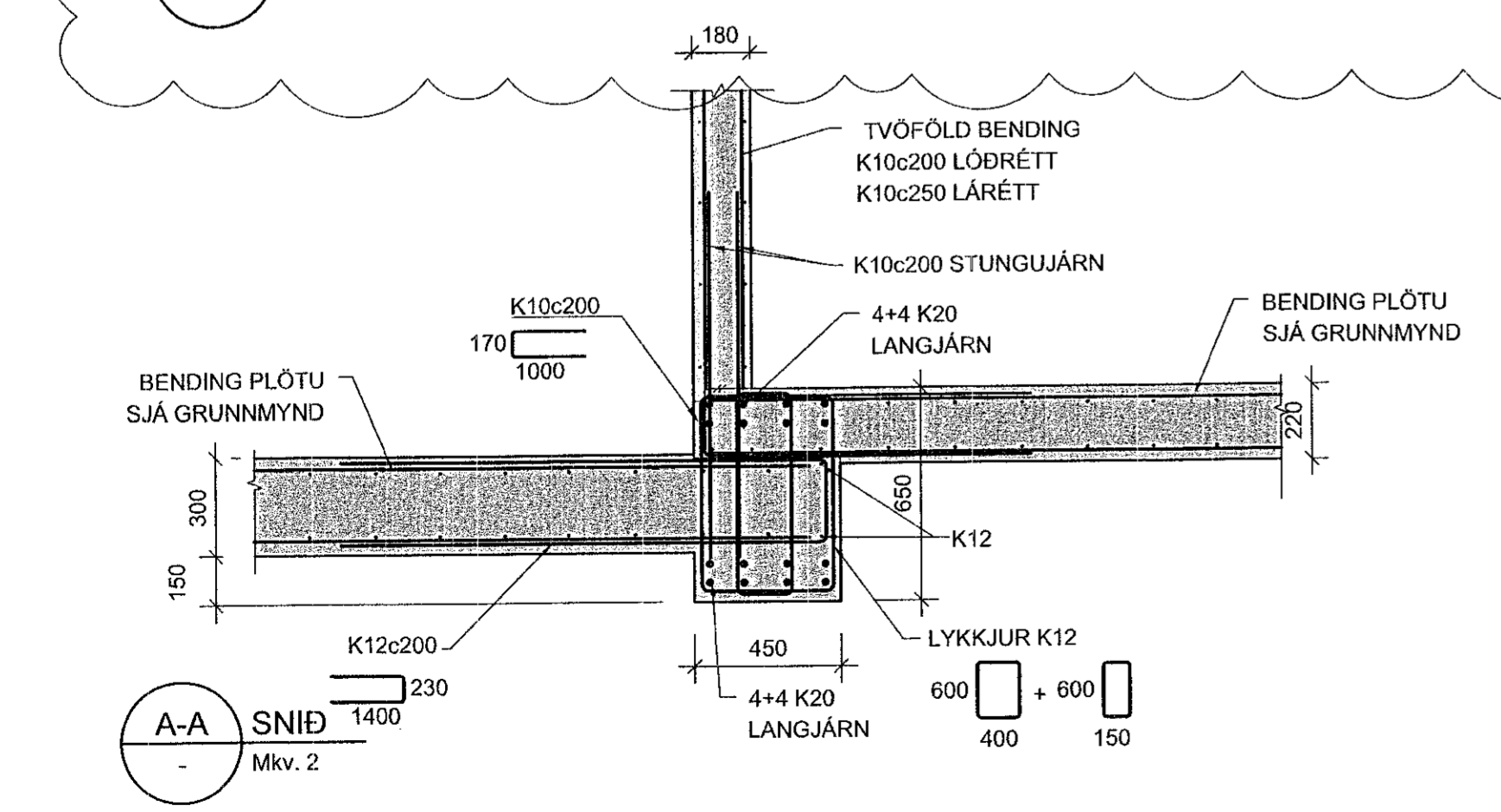
D-D SNID
Mkv. 2



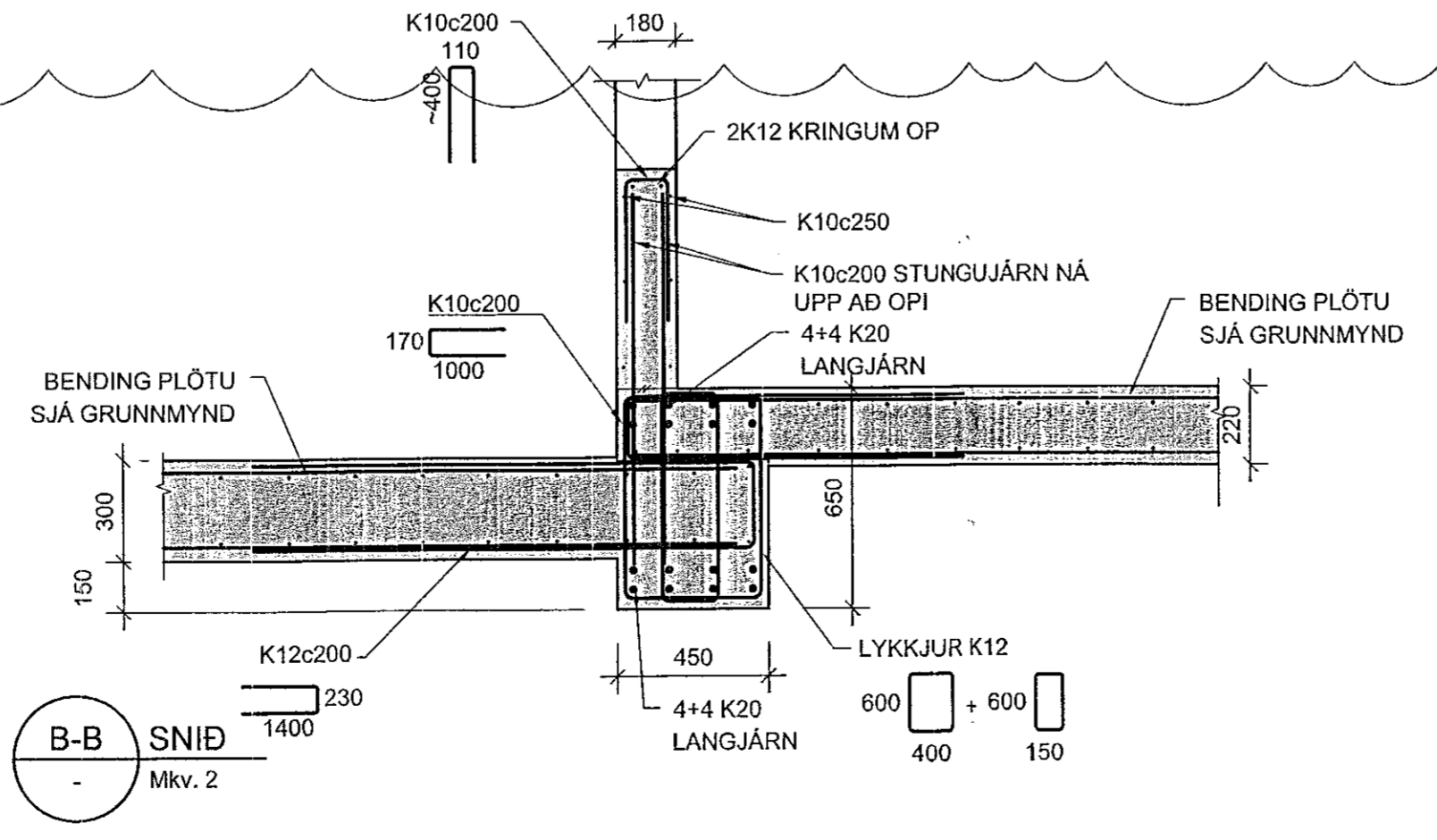
Mkv. 2
1:20 (1 A1)



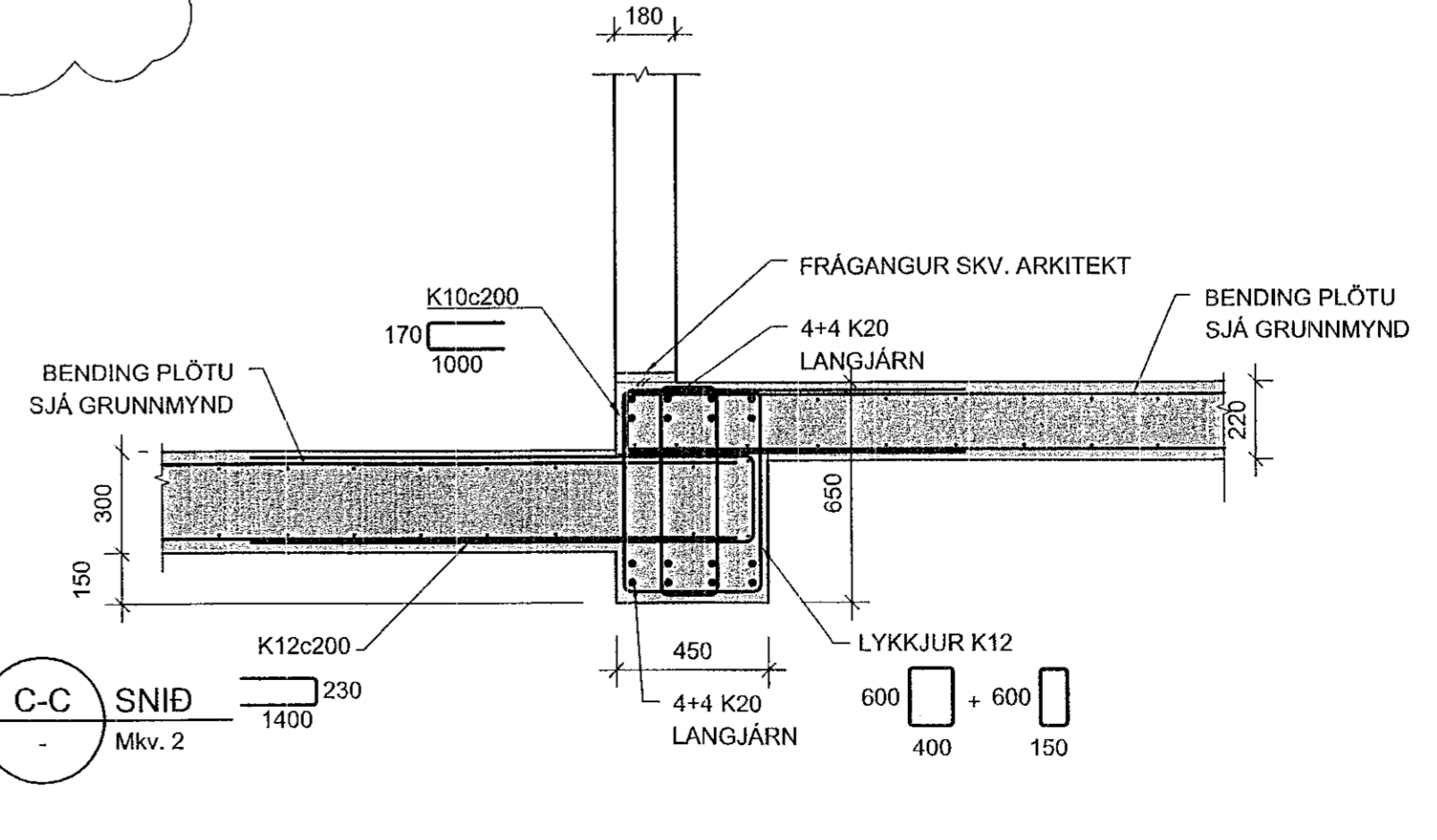
ASÝND BITA
Mkv. 3



A-A SNID
Mkv. 2



B-B SNID
Mkv. 2



C-C SNID
Mkv. 2

Breytingar			
NR.	DAGS.	BREYTING	SP.
1	19.08.2022	Frumteigsla	HÓO
2	17.11.2022	Ásýnd bita bætt við	HÓO

VERKFRÆÐISTOFA			
NNE Verkfræðistofa ehf. kt. 460421-0470 HÉDASMÁRI 6, 201 KÓPAVOGUR hoo@mm.is, S: 8993577 / 00358993077(SAO)			
SAMPYKKT Hákon Órn Órnason		300577-3189	
VERK HRINGHAMAR 35-37 HAFNARFJÖÐUR			
TEIKNING BURÐARVIRKI SNID OG DELI			
HANNAÐ HÓO	TEIKNAD HÓO	YFIRFARID SAO	MÆLIKVAEÐI 1:20
DAGS. 17.11.2022		VERK NR. 22005	ÚTGAFA NR. B205
			ÚTGAFA NR. 2