

Samþykkt þann  
05. jan. 2021  
F.h. byggingarfulltrúas 11 Hafnarfj. Hjúlmár A. Jónsson

TRÍPÓLÍ ARKITEKTAR  
Andri G. L. Andrésson 470165-3949

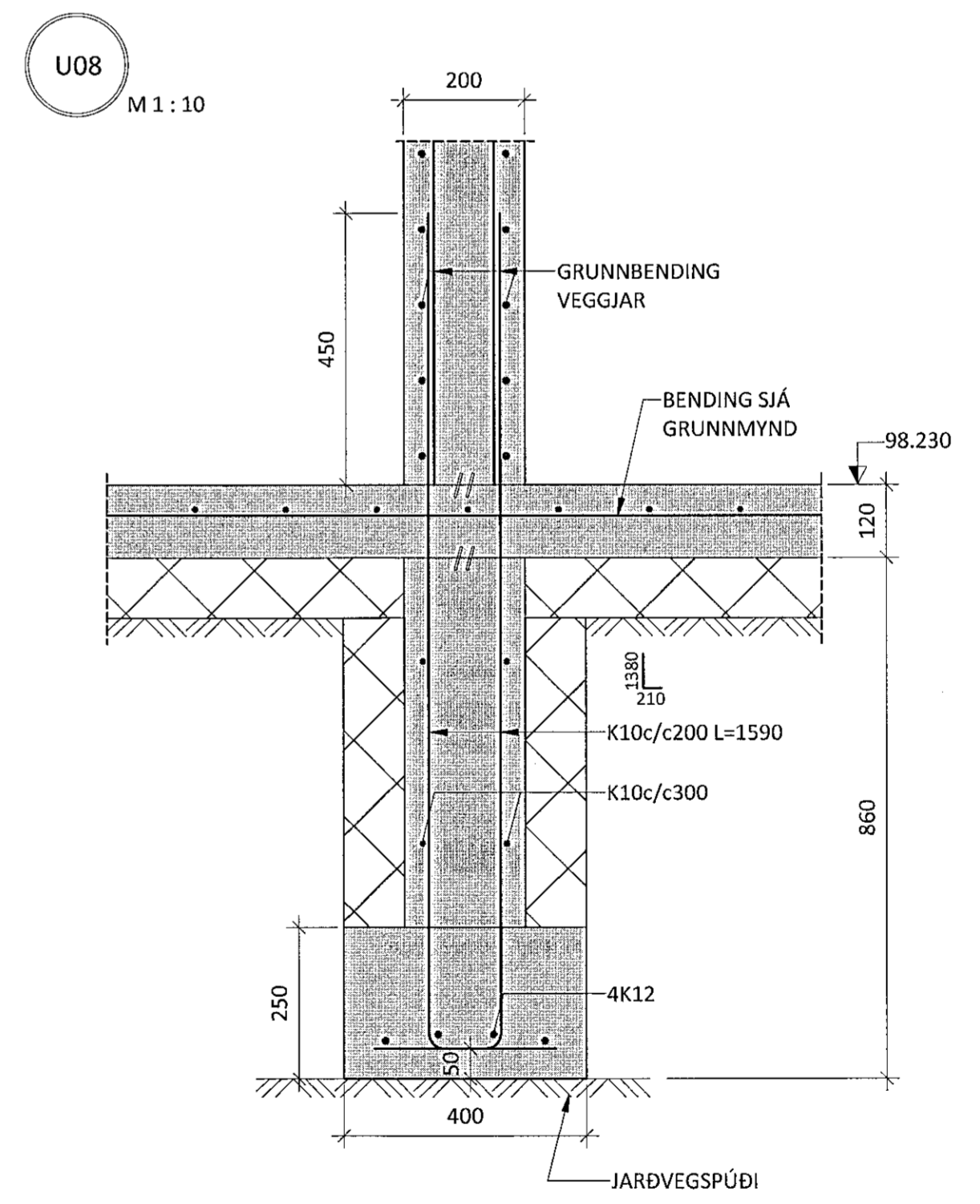
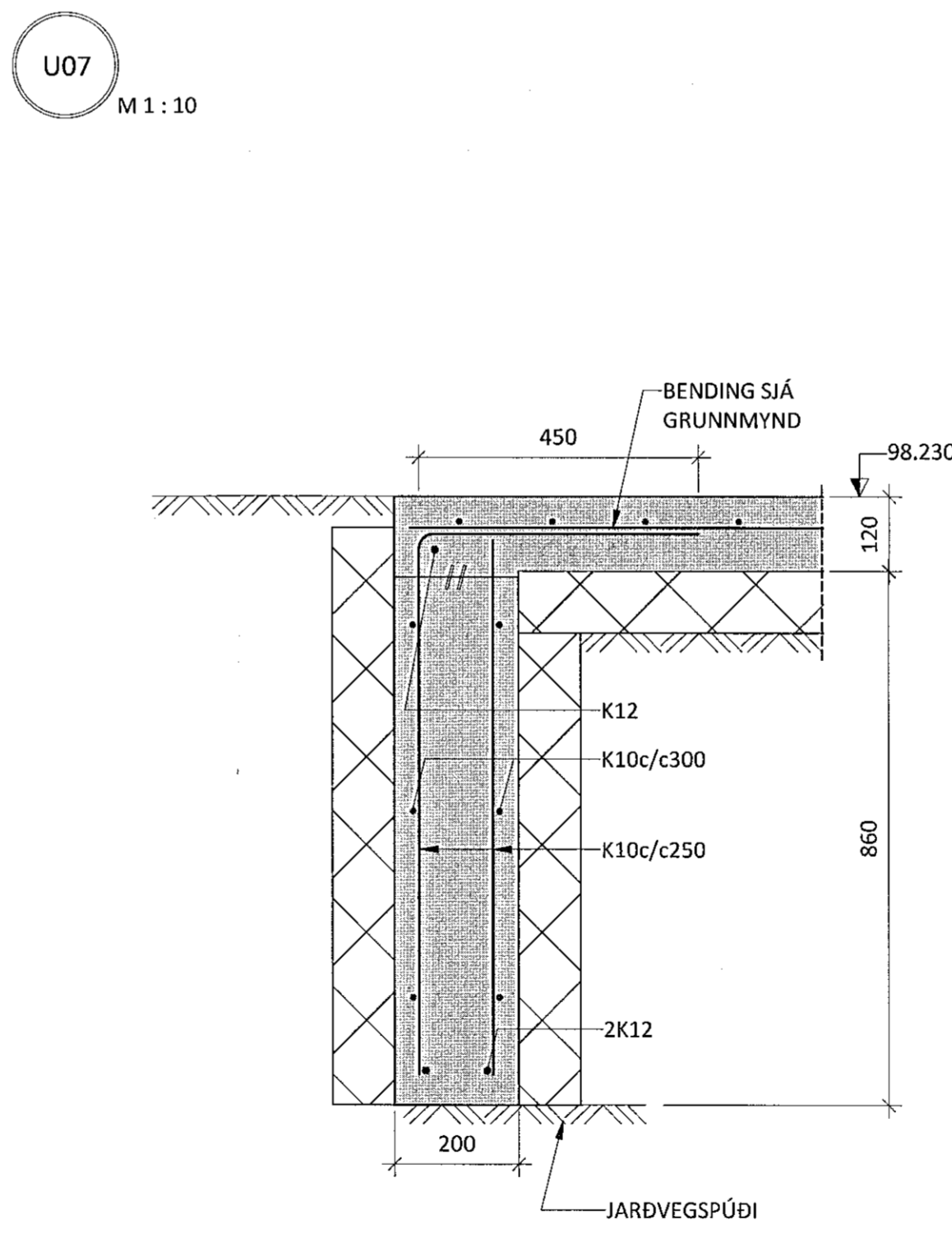
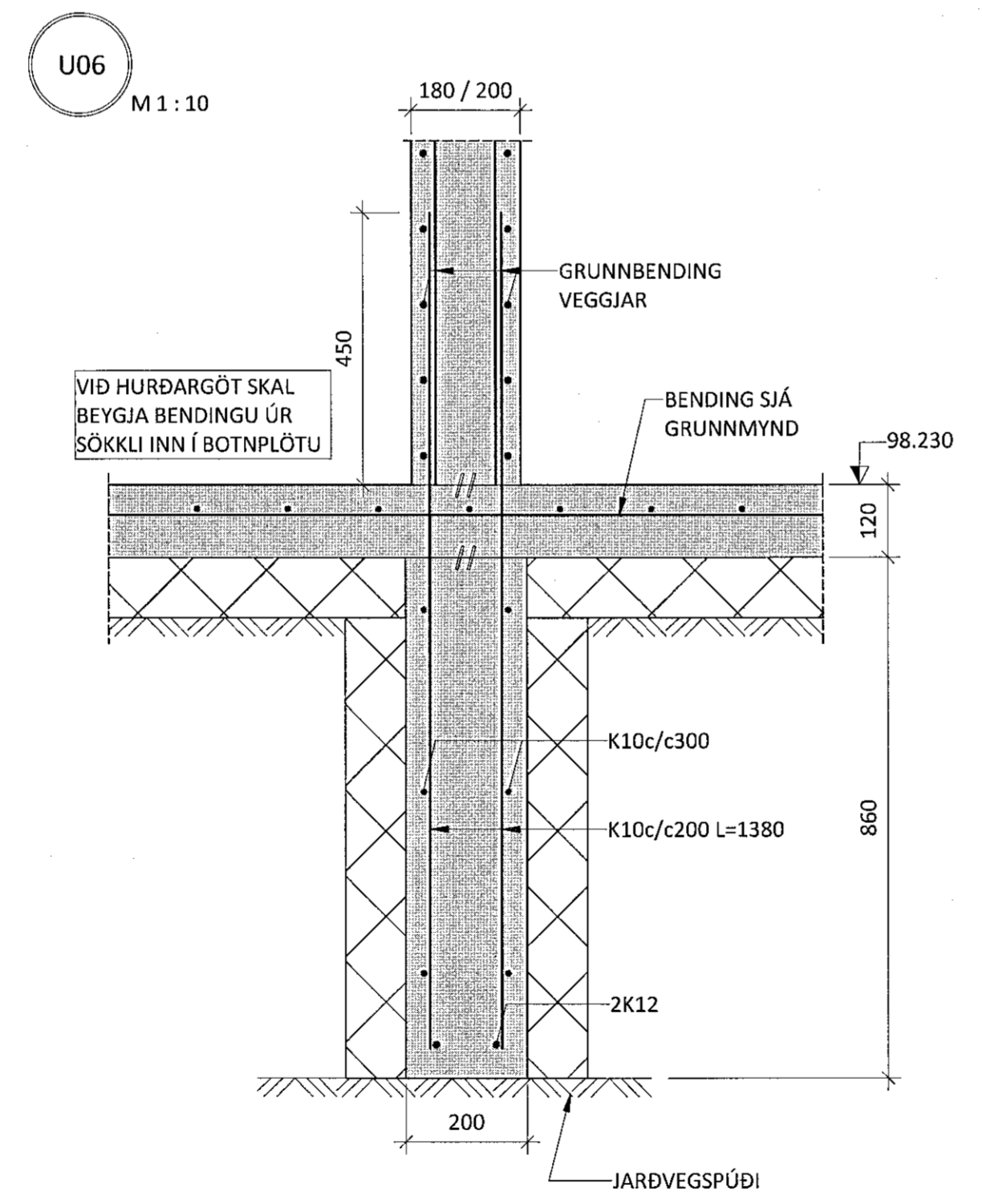
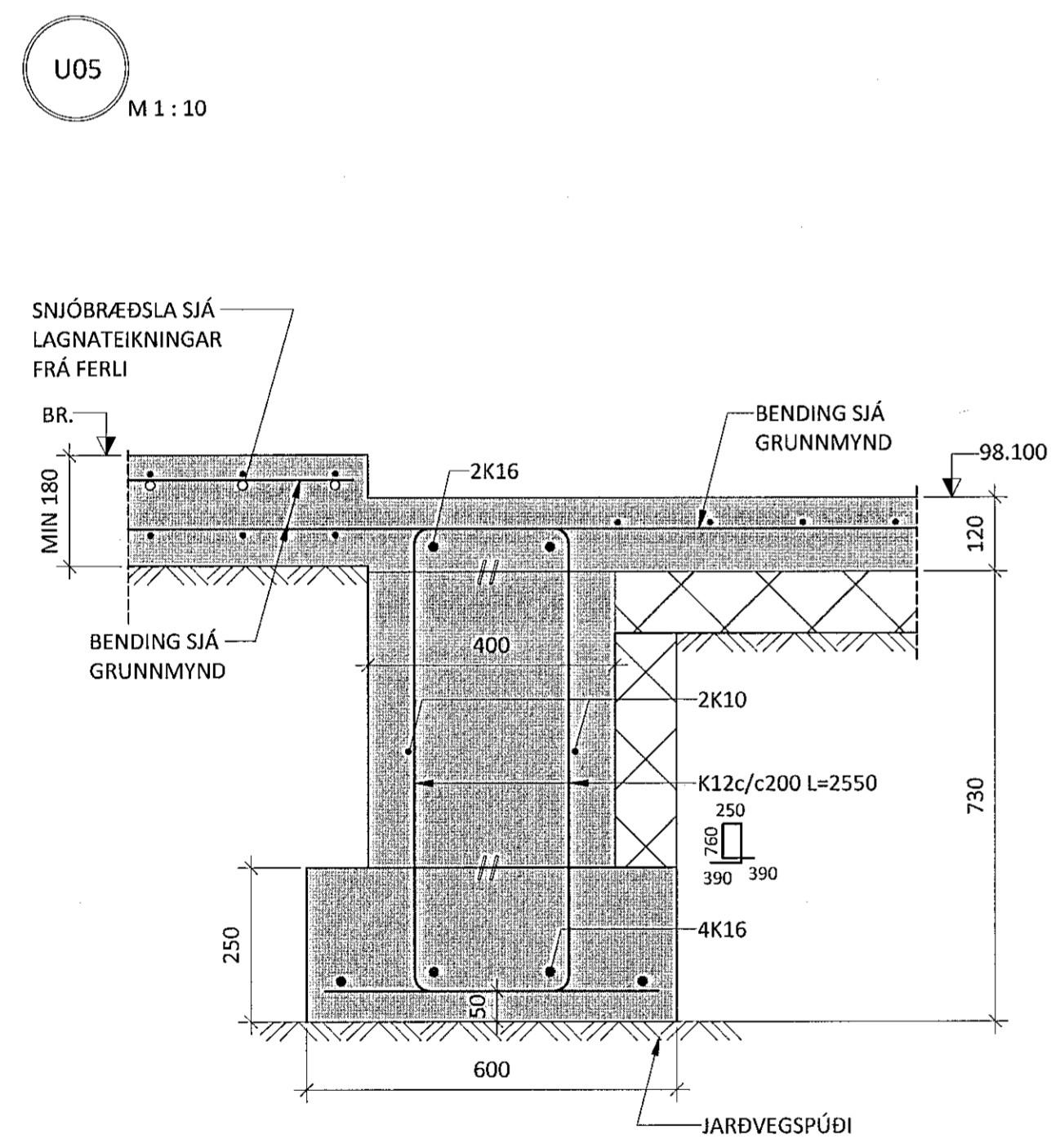
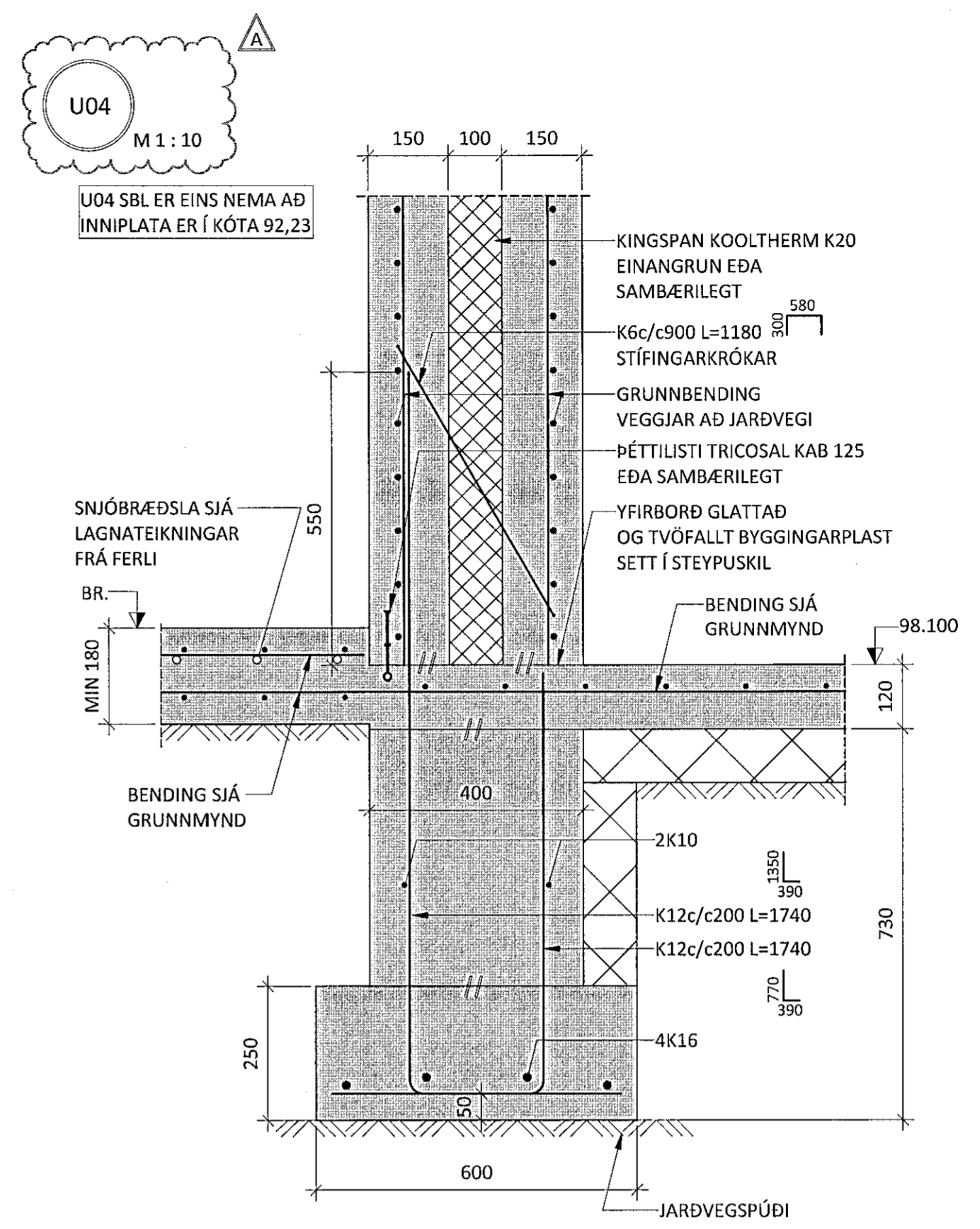
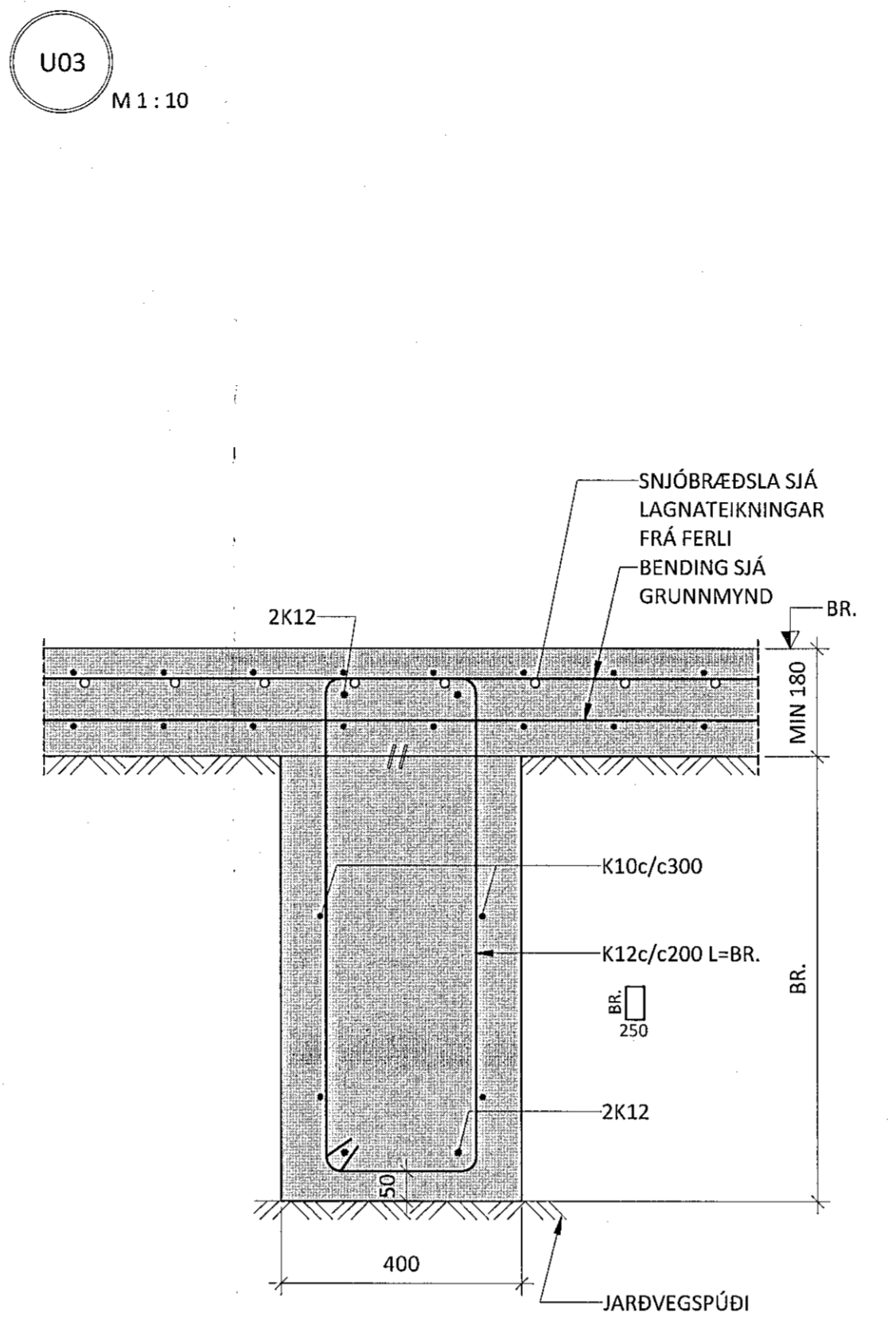
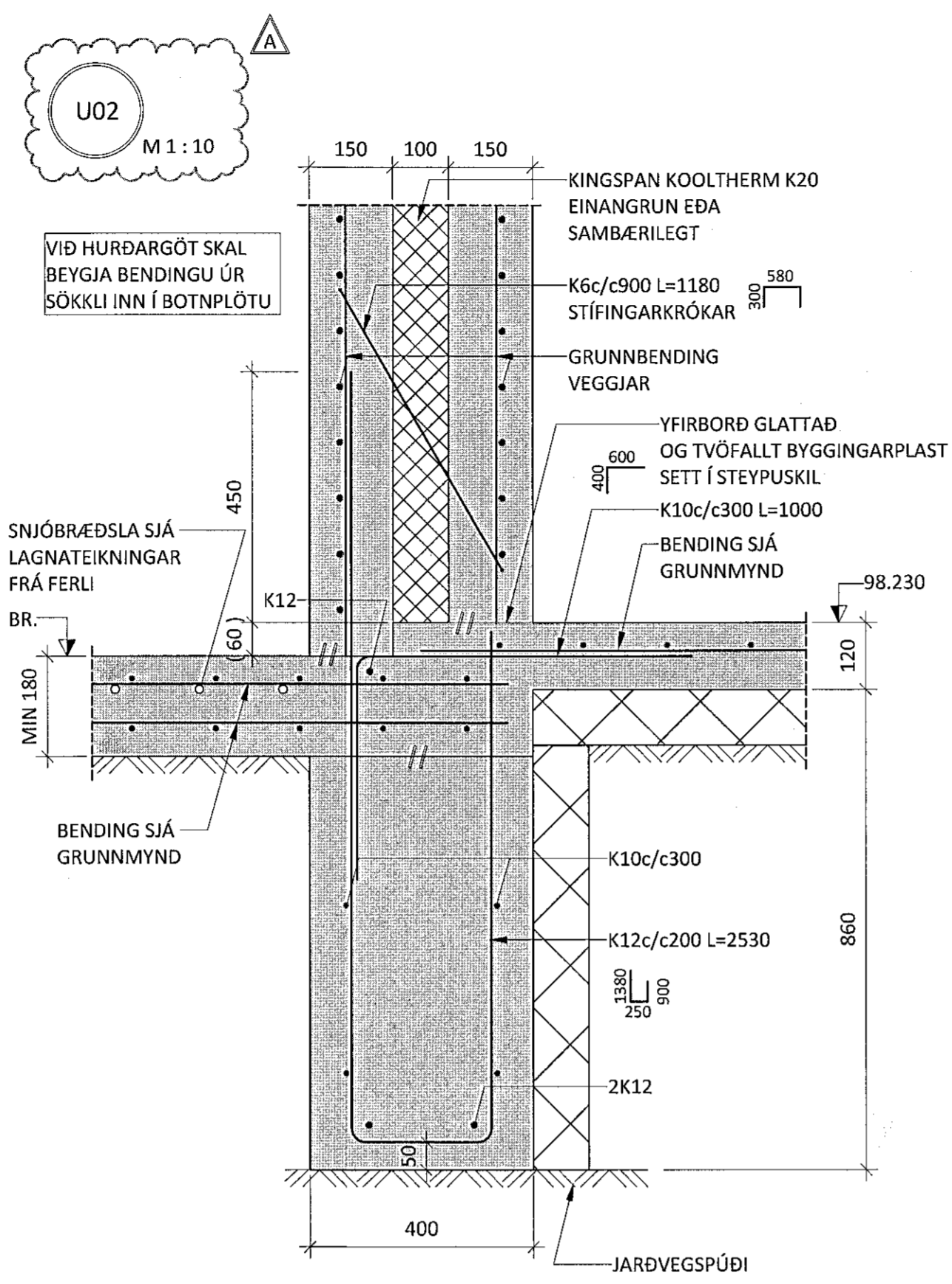
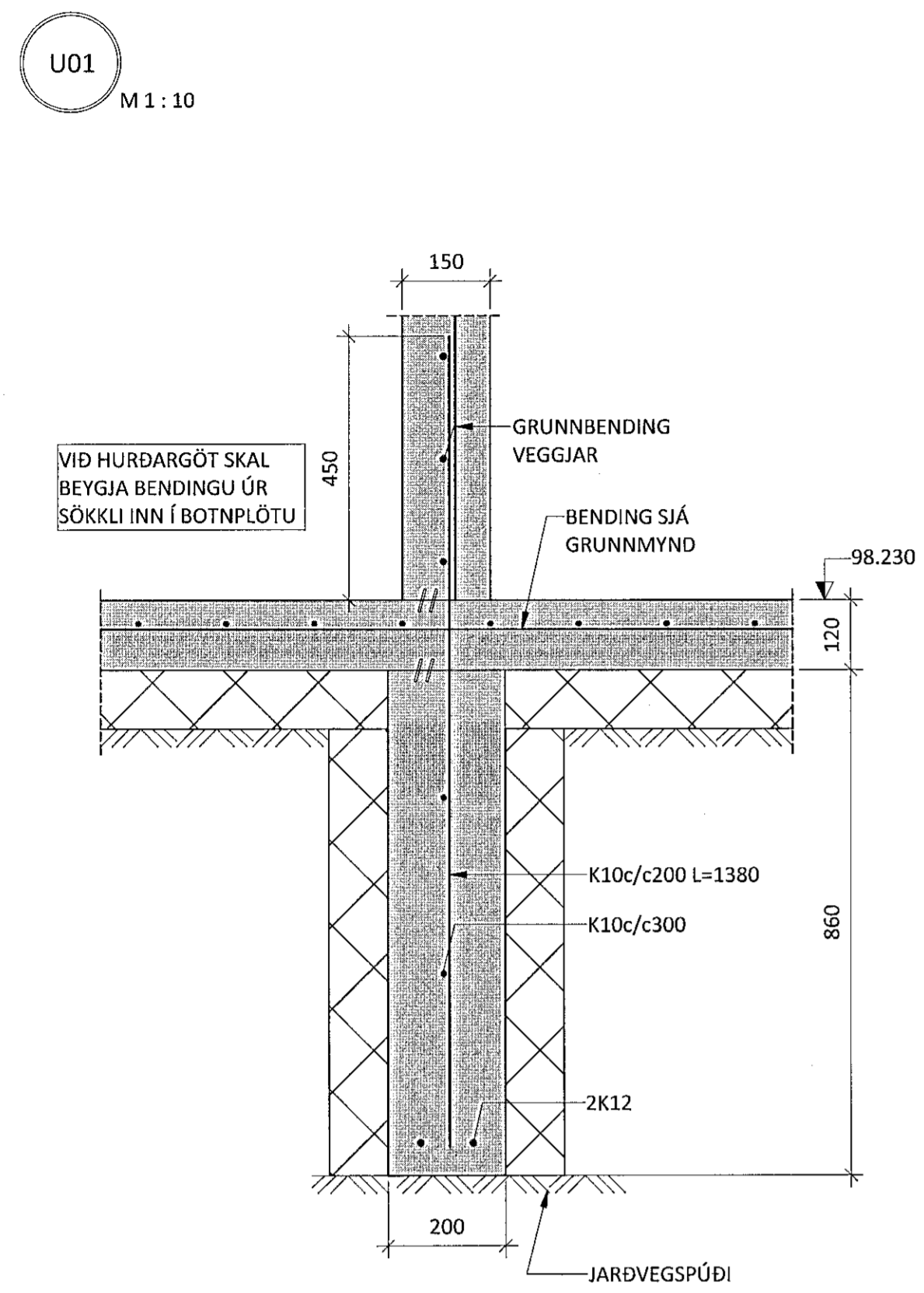
ÁRITUN HÖNNUNARSTJÓRA KT.  
SÉRUPPRÁTTUR ER Í SAMRÆMI VIB ABALUPPDRÆTTI.  
VERKNR: 102 DAGS: 09.02.2020

- SKÝRINGAR:**
- ÖLL MÁL ERU Í MILLIMETNUM OG ALLIR KÓTAR ERU Í METRUM.
  - SJÁ TEIKNINGU 1-0000 FYRIR ALMENNAR SKÝRINGAR
  - SJÁ GRUNNMÝNDIR FYRIR SJÓNSTEYPTA VEGGI
  - SJÁ TEIKNINGU 1-2000 FYRIR GRUNNBENDINGU VEGGJA
  - UNDIRSTÖÐUR ERU GRUNNÐAÐAR Á BURÐARHÆFUM JARÐVEGSPÚÐA SJÁ ALMENNAR SKÝRINGAR
  - LEYFLEGUR ÞRÝSTINGUR Á JARÐVEGSPÚÐA ER 0,5MPa Í BRÖTMARKAÁSTANÐI OG 0,7MPa JARÐSKÁLFTA: (1,0\*EIGINP.+1,3\*NOTÁLAG+0,26\*SNJÓÁLAG) (1,0\*EIGINP.+0,15\*NOTÁLAG+0,2\*SNJÓÁLAG +1,0\*JARÐSKÁLFTAÁLAG)
  - GERA SKAL GÖT Í SÖKKLA Í SAMRÆMI VIB GRUNNLAGNA- OG GATAPLANSTEIKNINGAR FRÁ FERLI
  - SJÁ GATAPLÖN FRÁ FERLI FYRIR STÆRD OG STAÐSETNINGU GATA Í PLÖTUR OG VEGGI
  - SÖKKULSKAUT ERU SÝND Á SÖKKULSKAUTS-TEIKNINGUM RAHFÖNNUÐAR
  - OFAN Á STEYPTAR INNIBOTNPLÖTUR KEMUR 70mm TERRAZO. SLITA SKAL TENGLS STEYPU OG TERRAZZO SKV. TEIKNINGUM ARKITEKTS.

**SKYEYTIENGDIR JÁRNA:**

ÞVERMÁL STANGA:	10	12	16	20	25
SKYEYTIENGD:	450	550	800	1050	1350

- TÁKN:**
- ☒ TÁKNAR 100mm PLASTEINANGRUN (MIN 24kg/m³ NEMA ANNAD KOMI FRAM Á SNIDI)
  - ▨ TÁKNAR STAÐSTEYPU



A 11.01.21 SNIDI U02 OG U04 BREYTT NR. DAGS LÝSING

**ferill**  
VERKFRÆÐISTOFA

SKÓGARÁS 1 HAFNARFJÖRÐUR NÝBYGGING

BURÐARVIRKI UNDIRSTÖÐUR OG BOTNPLATA SNID

SAMÞYKKT: *[Signature]* KT. 260172-3879  
HÖNNUÐUR YFIRFARID DAGS. ÚTG. DAGS. BREYTT. MHÁ magnus@ferill.is 12.06.20 PÓ 11.01.21 MKV. (A1) VERKNR. 20022 TEIKN. NR. 1-0150 BREYTT. 1:10 A  
Ferill ehf. Mörkin 1. 108 Reykjavík Sími: 575 1600 www.ferill.is