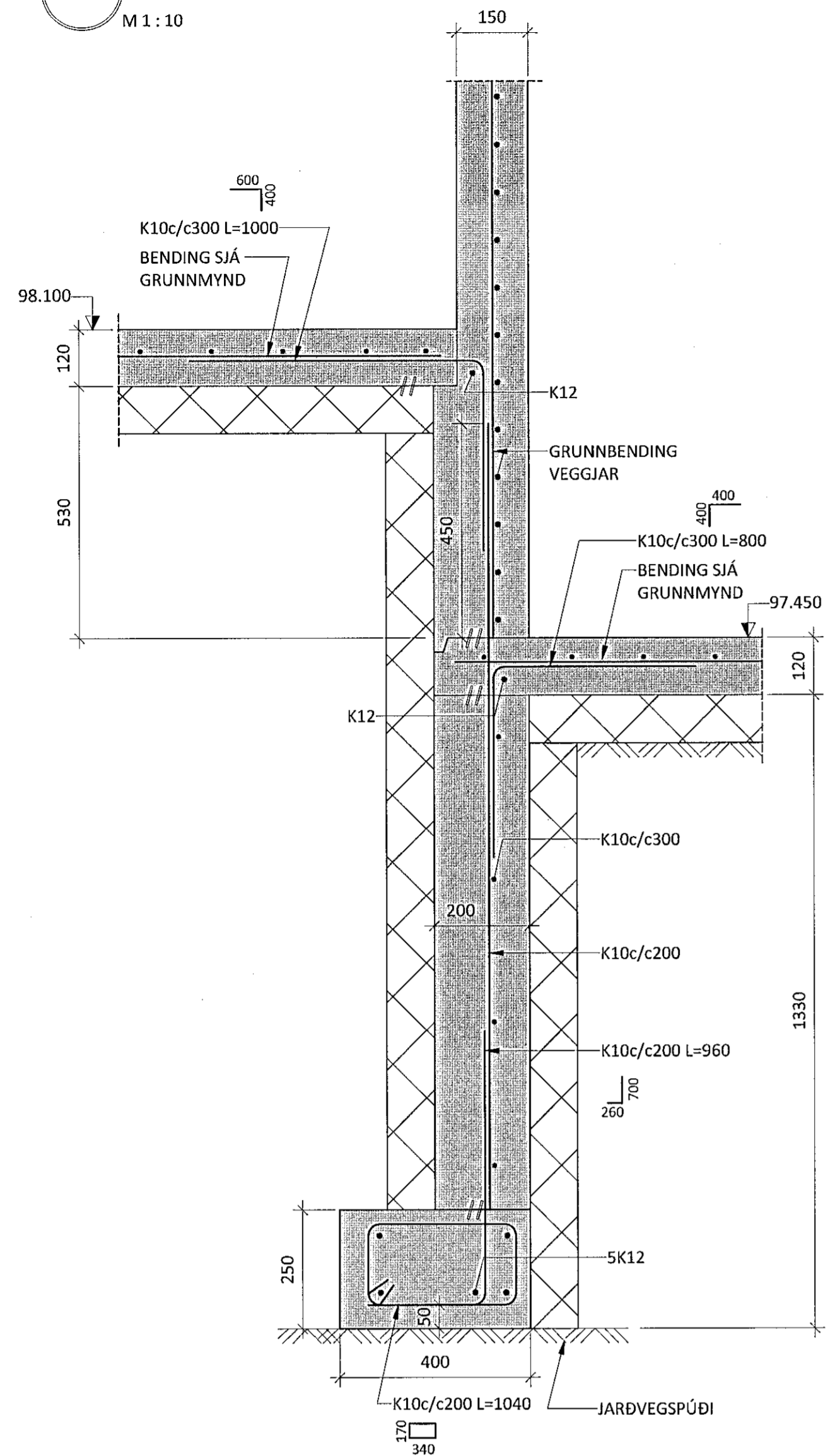
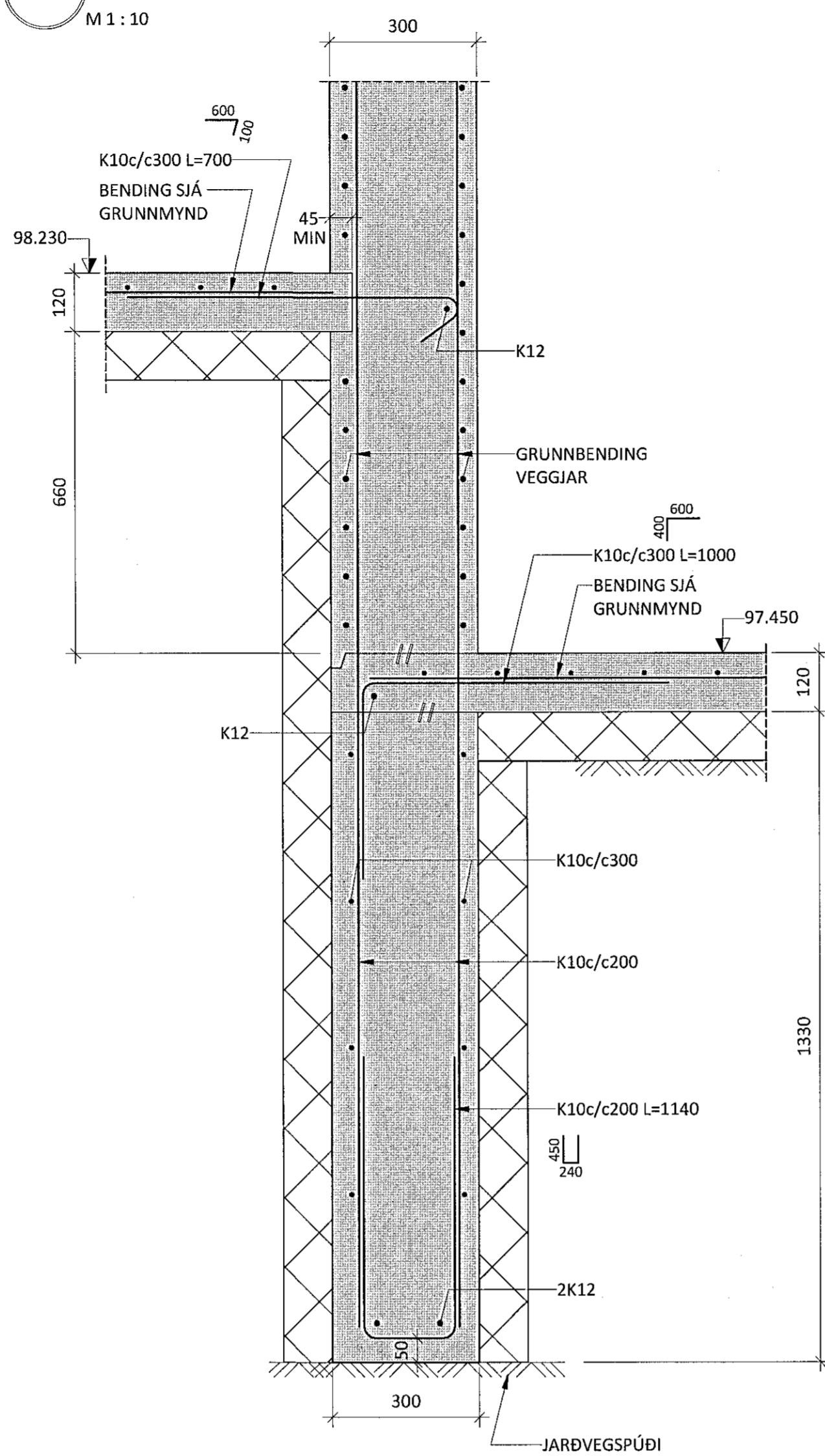


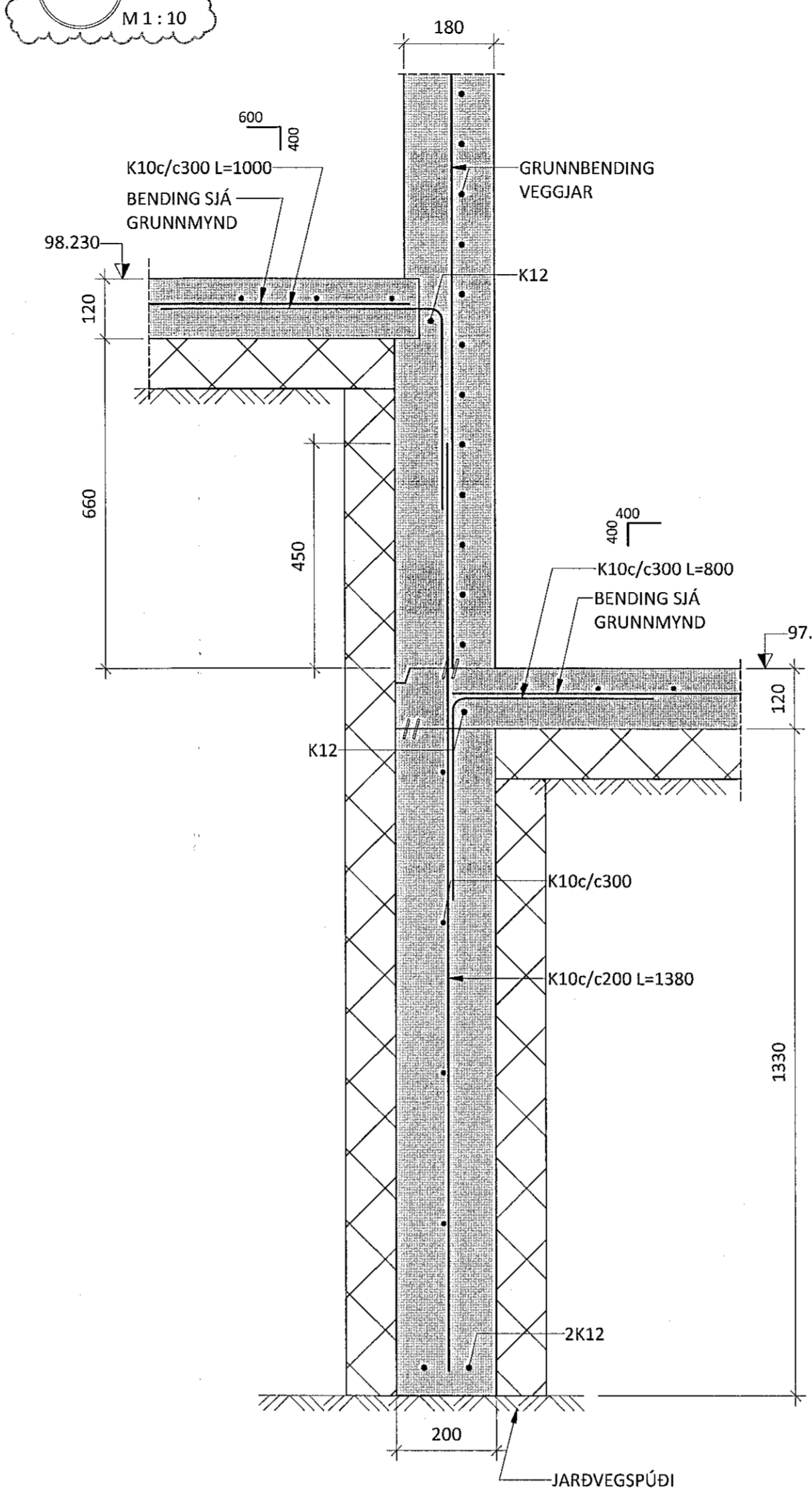
U09 M 1 : 10



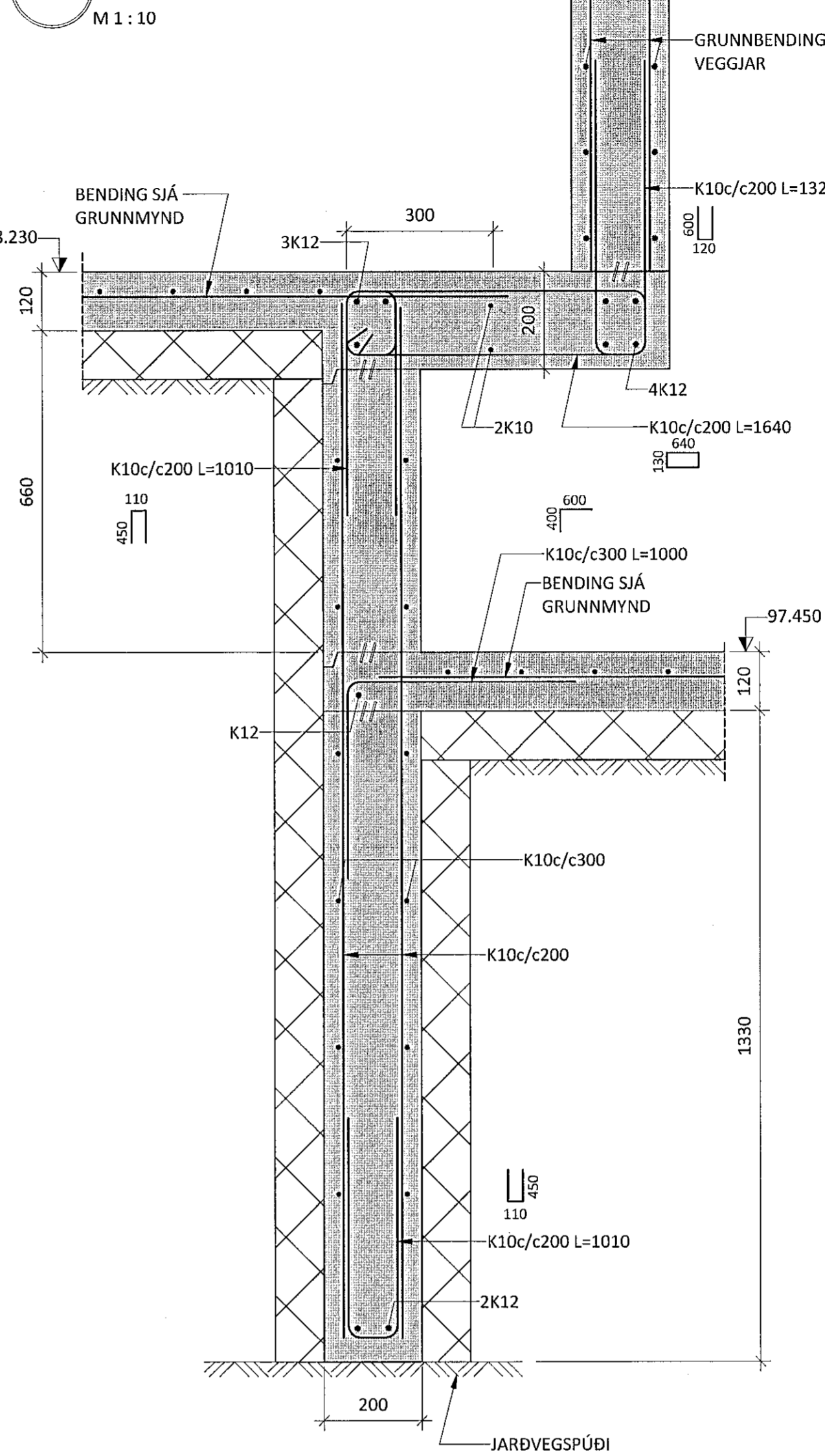
U10 M 1 : 10



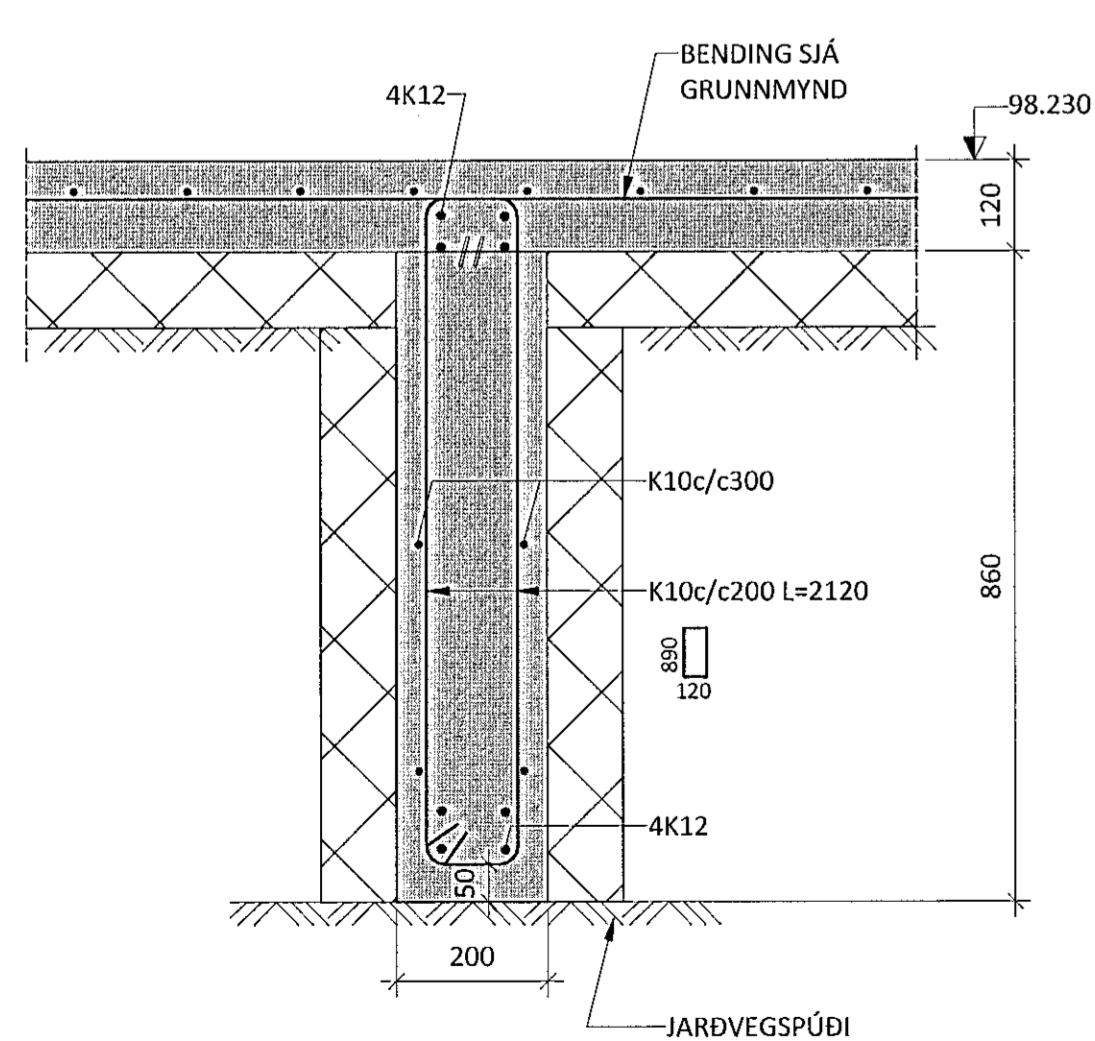
U11 M 1 : 10



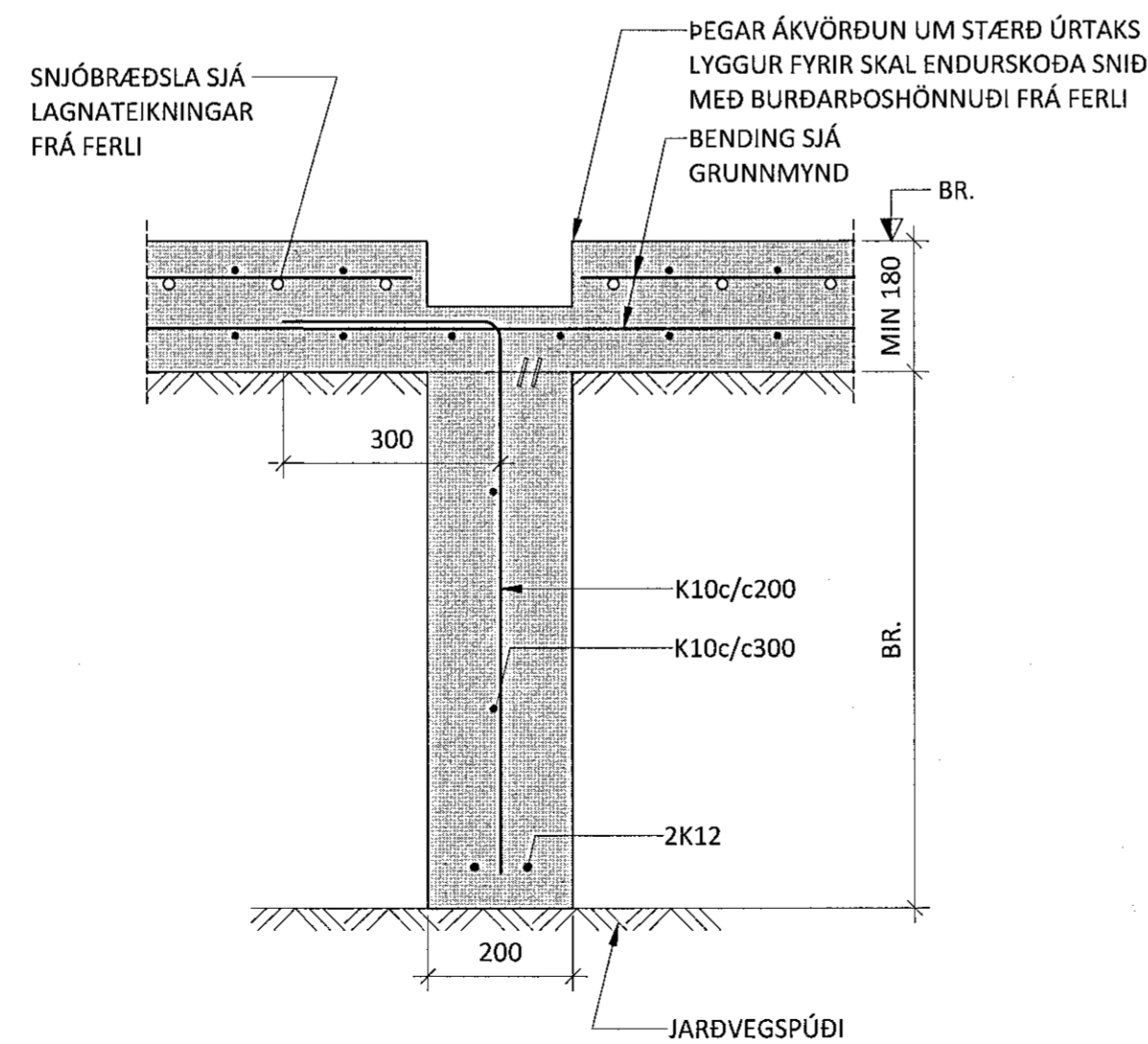
U12 M 1 : 10



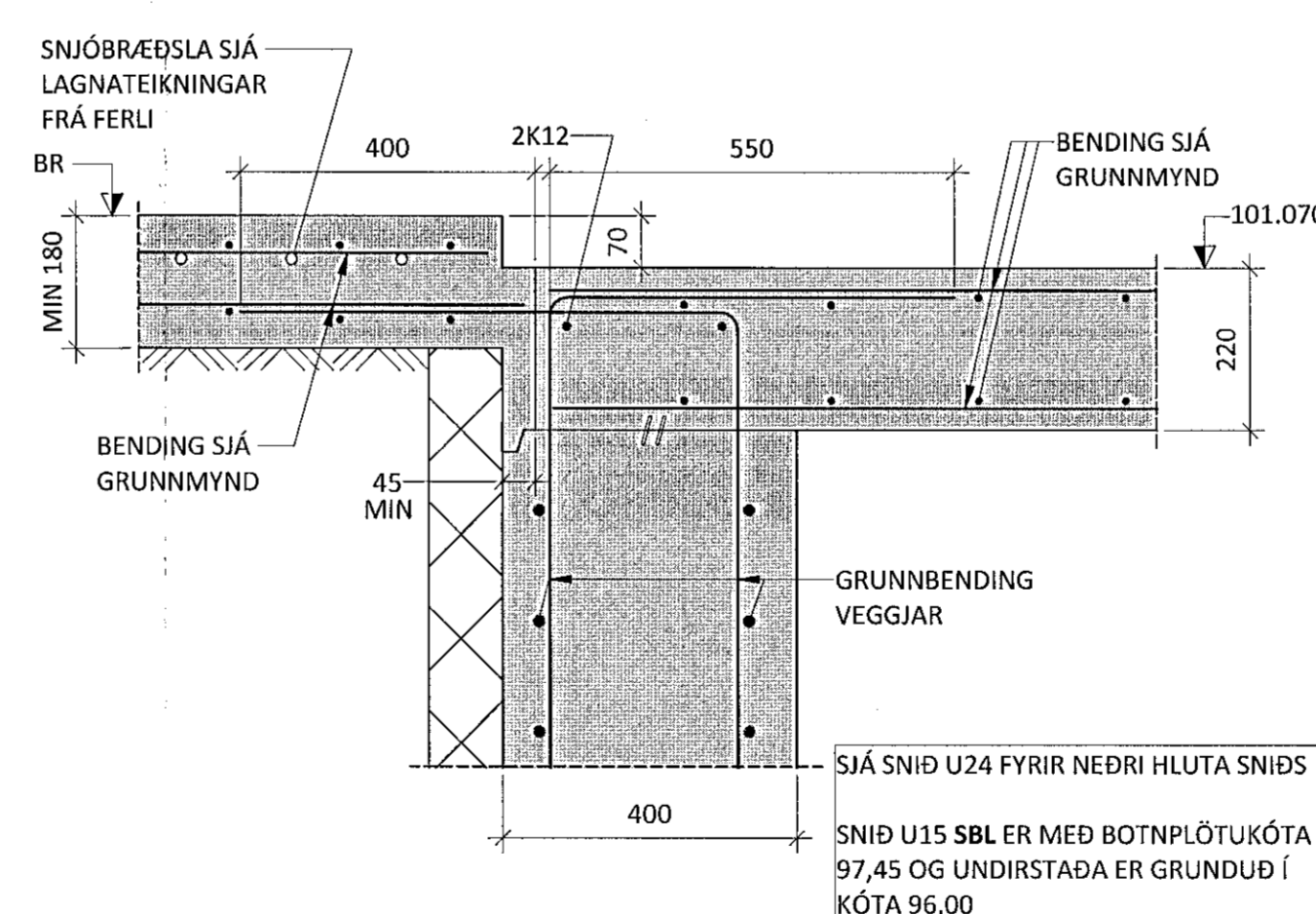
U13 M 1 : 10



U14 M 1 : 10



U15 M 1 : 10



ÁRTUN BYGGINGARFULLTRÚA

Samþykkt þann 05. jan. 2021

F.h. byggingarfulltrúans í Hafnarfirði
Hjálmar A. Jónsson

TRÍPÓLÍ ARKITEKTAR
Andri G. L. Andriasson tlf. 240182-3949

ÁRTUN HÖNNUNARSTJÓRA KT.
SÉRUPPRÁTTUR ER SAMRÆMI VID ADALUPPRÆTTI.
VERKNR: 102 DAGS: 09.02.2020

- SKÝRINGAR:**
- ÖLL MÁL ERU Í MILLIMETURM OG ALLIR KÓTAR ERU Í METRUM.
 - SIÁ TEIKNINGU 1-0000 FYRIR ALMENNAR SKÝRINGAR.
 - SIÁ GRUNNMYNDRIR FYRIR SIÓNSTEYPTA VEGGI.
 - SIÁ TEIKNINGU 1-2000 FYRIR GRUNNBENDINGU VEGGJA.
 - UNDIRSTÖÐUR ERU GRUNÐAÐAR Á BURÐARHÆFUM JARÐVEGSPÚÐA SJÁ ALMENNAR SKÝRINGAR.
 - LEVILEGUR ÞRYSTINGUR Á JARÐVEGSPÚÐA ER 0,5MPa Í BROTMARKAÁSTANDI OG 0,7MPa JARÐSKÁLFTA; (1,0°EIGINP +1,3°NOTÁLAG+0,26°SNIÓÁLAG) (1,0°EIGINP +0,15°NOTÁLAG+0,2°SNIÓÁLAG +1,0°JARÐSKÁLFTAÁLAG)
 - GERA SKAL GÖT Í SÖKKLA Í SAMRÆMI VID GRUNNLAGNA- OG GATAPLANSTEIKNINGAR FRÁ FERLI.
 - SIÁ GATAPLÖN FRÁ FERLI FYRIR STÆRD OG STAÐSETNINGU GATA Í PLÖTUR OG VEGGI.
 - SÖKKULSKAUT ERU SÝND Á SÖKKULSKAUTS-TEIKNINGUM RAHFÖNNUNÐAR.
 - OFAN Á STEYPTAR INNIBOTNPLÖTUR KEMUR 70mm TERRASO. SLÍTA SKAL TENGLS STEYPU OG TERRAZZO SKV. TEIKNINGUM ARKITEKTS.

SKEYTILENGDIR JÁRNA:

PVERMÁL STANGA:	10	12	16	20	25
SKEYTILENGD:	450	550	800	1050	1350

- TÁKN:**
- TÁKNAR 100mm PLASTEINANGRUN (MIN 24kg/m³ NEMA ANNAD KOMI FRAM Á SNIDI)
 - TÁKNAR STAÐSTEYPU

A 11.01.21 SNIDI U11 BREYTT
NR. DAGS LÝSING



SKÓGARÁS 1 HAFNARFJÖRÐUR
NÝBYGGING

BURDARVIRKI
UNDIRSTÖÐUR OG BOTNPLATA
SNID

SAMÞYKKT:	KT. 260172-3879		
HÖNNUNÐUR	YFIRFARID	DAGS. ÚTG.	DAGS. BREYT.
MHÁ	magnus@ferill.is	pÓ	12.06.20
MKV. (A1)	VERKNR.	TEIKN. NR.	BREYT.
1 : 10	20022	1-0151	A