

ÁRITUN HÖNNUNARSTJÓRA KT.
SÉRUPPRÁTTUR ER Í SAMREMI VÍÐ ADALUPPDRETTIL.
VERKNR: 102 DAGS: 09.02.2020
SKÝRINGAR:

- ÖLL MÁL ERU Í MILLIMETURM OG ALLIR KÓTAR ERU Í METRUM.
- NOTA SKAL STEYPUVEIKINGAR ARKITEKTA VÍÐ ÚTSETNINGU BURÐARVIRKIS
- SJÁ TEIKNINGAR ARKITEKTS FYRIR HVADA VEGGIJ ERU SJÓNSTEYPTIR
- STEYPUKIL Á SJÓNSTEYPUFLÓTURM SKAL FELA EINS OG UNNT ER. EF VERKTAKI ÖSKAR EFTIR AD BÆTA VÍÐ EDA BREYTA STEYPUKILUM SKAL ÞAD GERT Í SAMRÁÐI VÍÐ VERKKAUFA OG BURÐARVIRKISHÖNNUD
- TAKMARKA SKAL VATNSFLÆÐI INN Í EINANGRUNARLAG Á BYGGINGARTÍMA EINS OG KOSTUR ER
- SJÁ TEIKNINGU 1-0000 FYRIR ALMENNAR SKÝRINGAR OG VEGGI
- SJÁ TEIKNINGU 1-2000 FYRIR ALMENN SNÍÐ Í PLÓTUR OG VEGGI
- GRUNNBENDING VEGGIJ ER SKILGREIND Á TEIKNINGU 1-2000

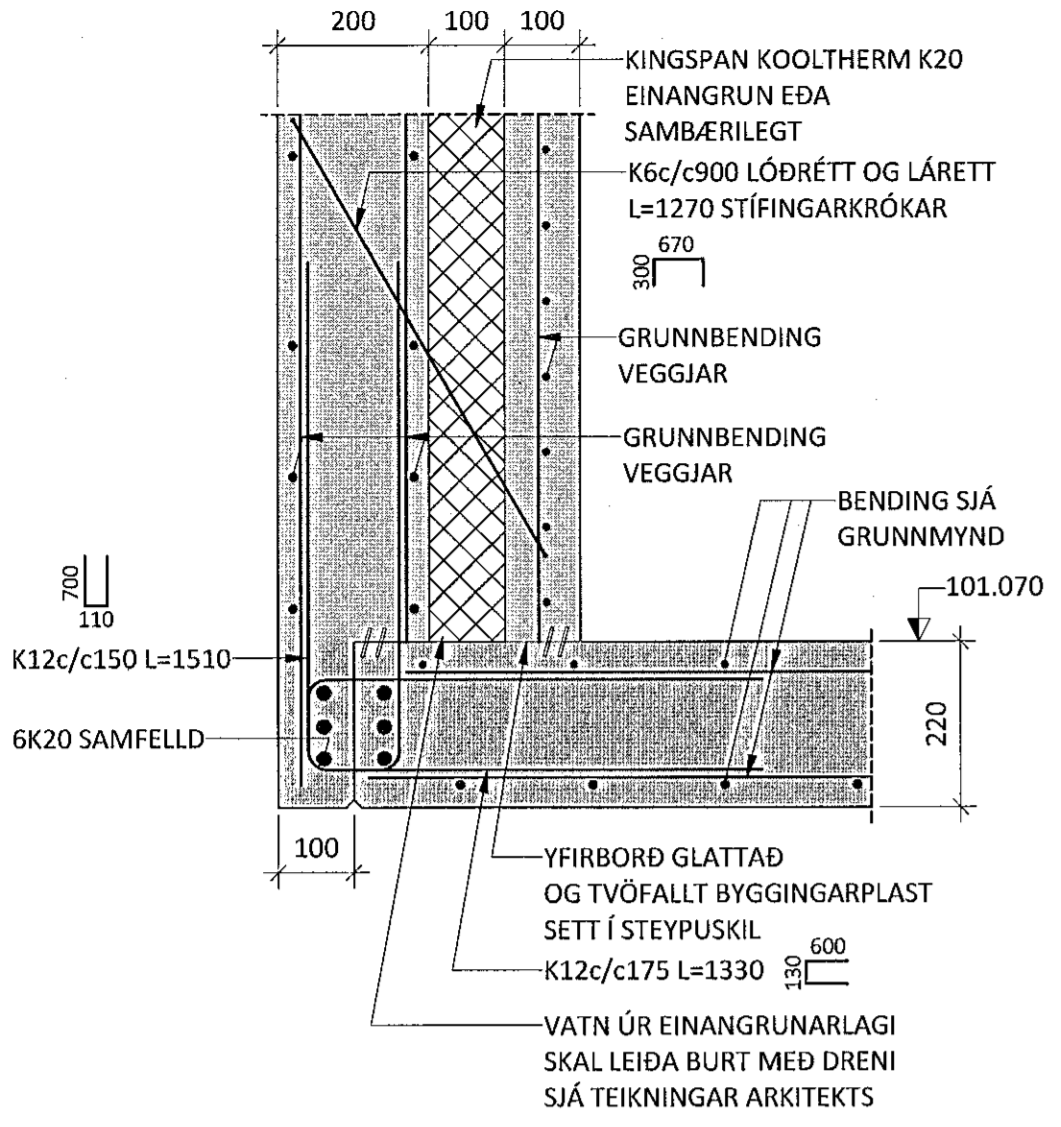
SKYEILENGDIR JÁRNA:

PVERMÁL STANGA:	10	12	16	20	25
SKYEILENGD:	450	550	800	1050	1350

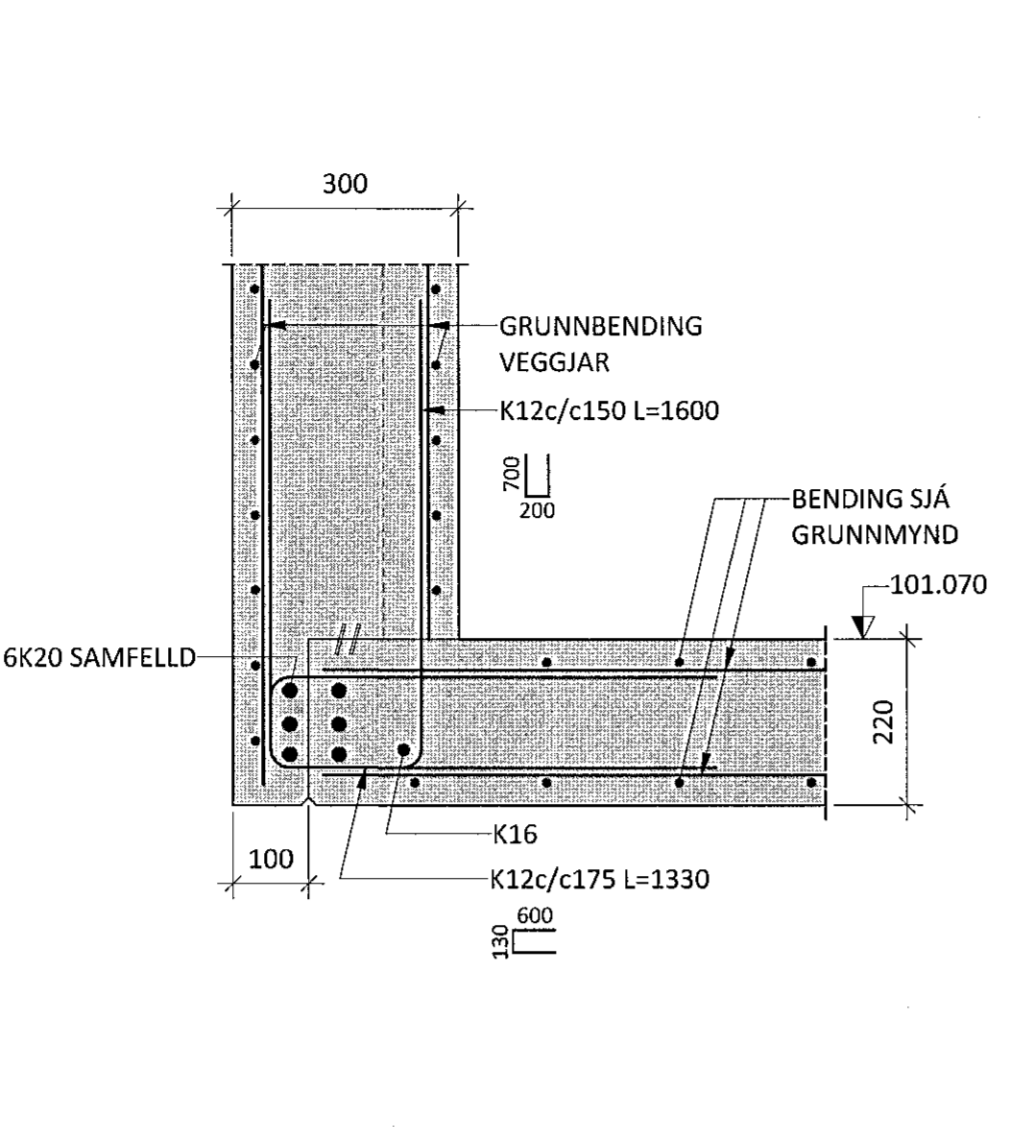
TÁKN:

■ TÁKNAR STAÐSTEYPU

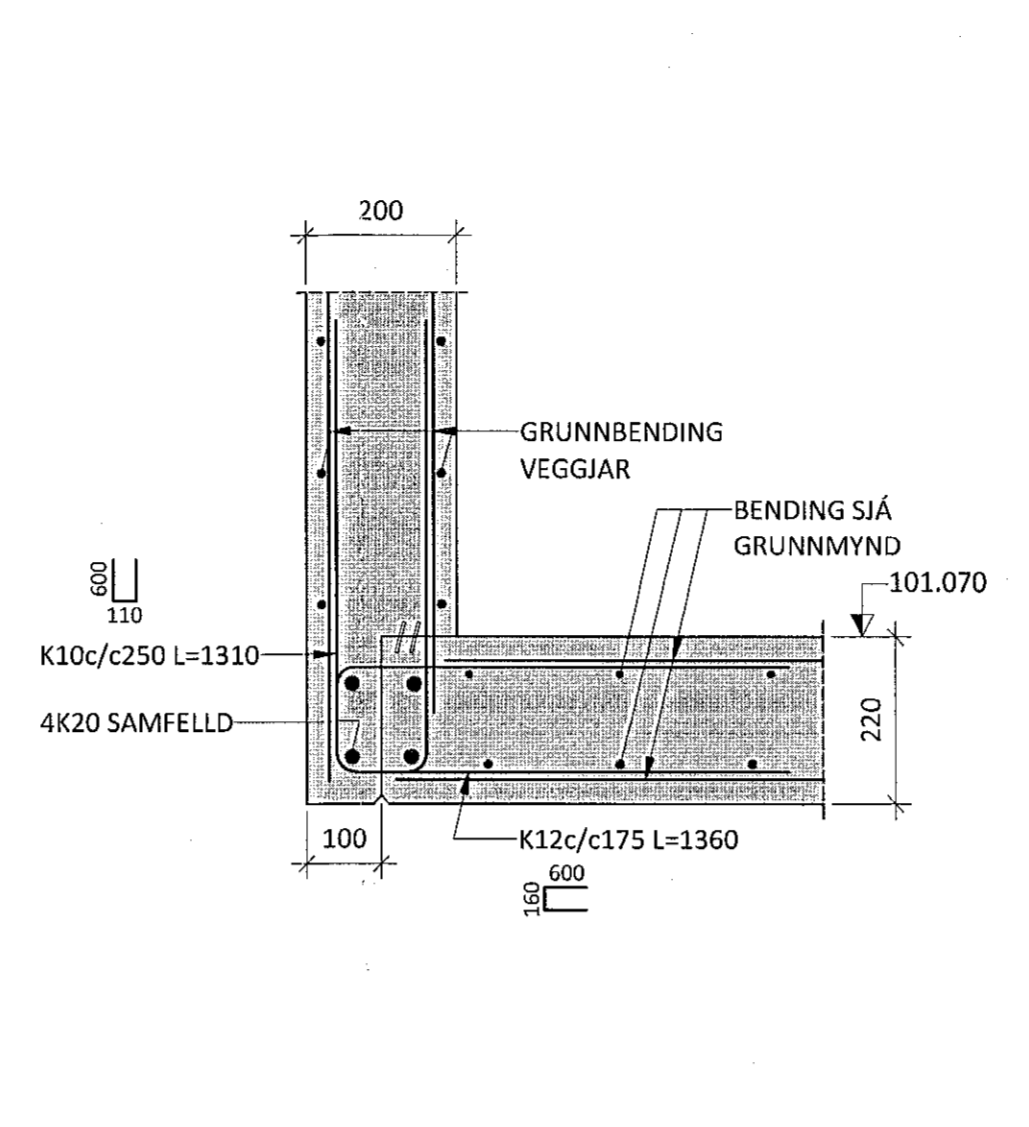
P01 M 1 : 10



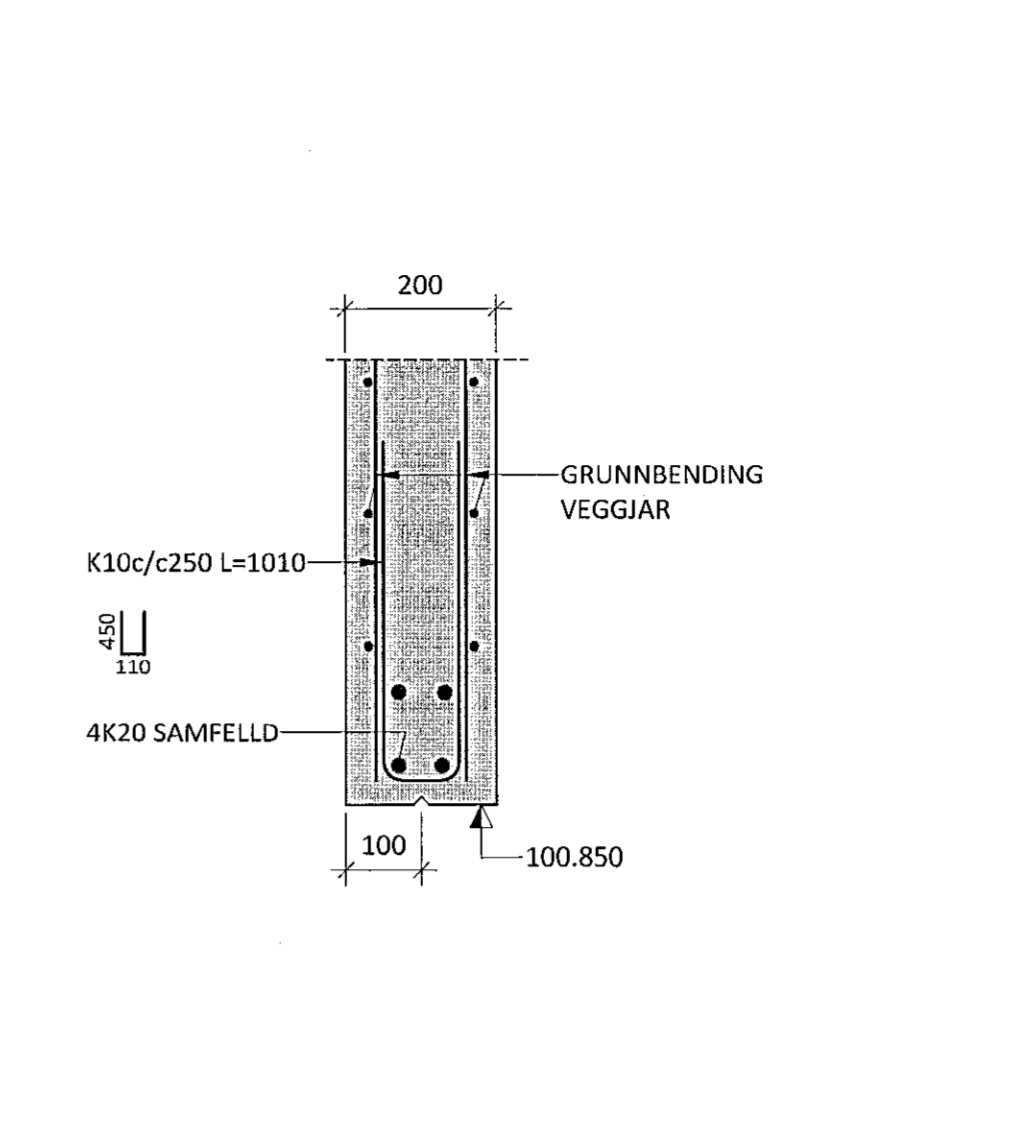
P02 M 1 : 10



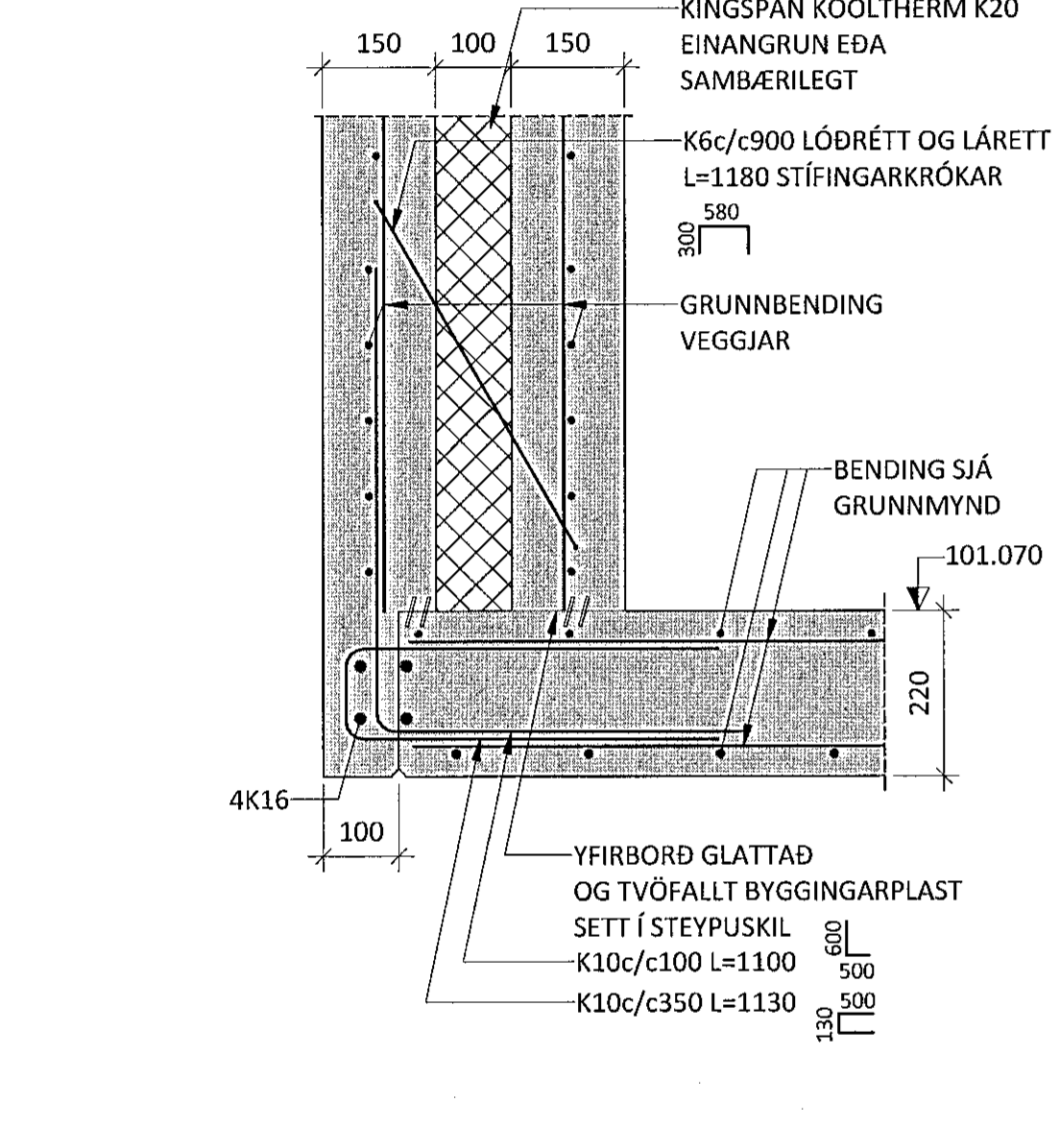
P03 M 1 : 10



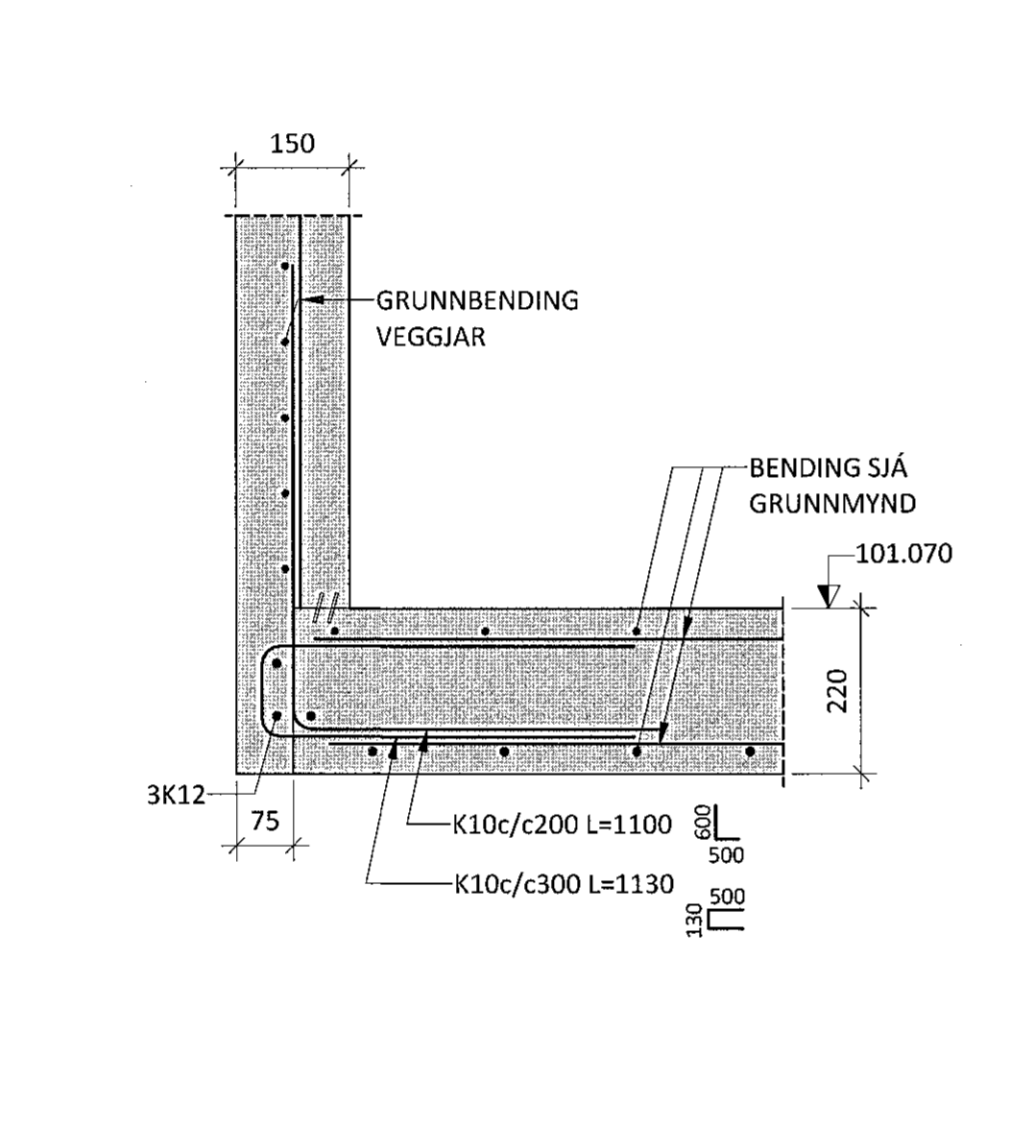
P04 M 1 : 10



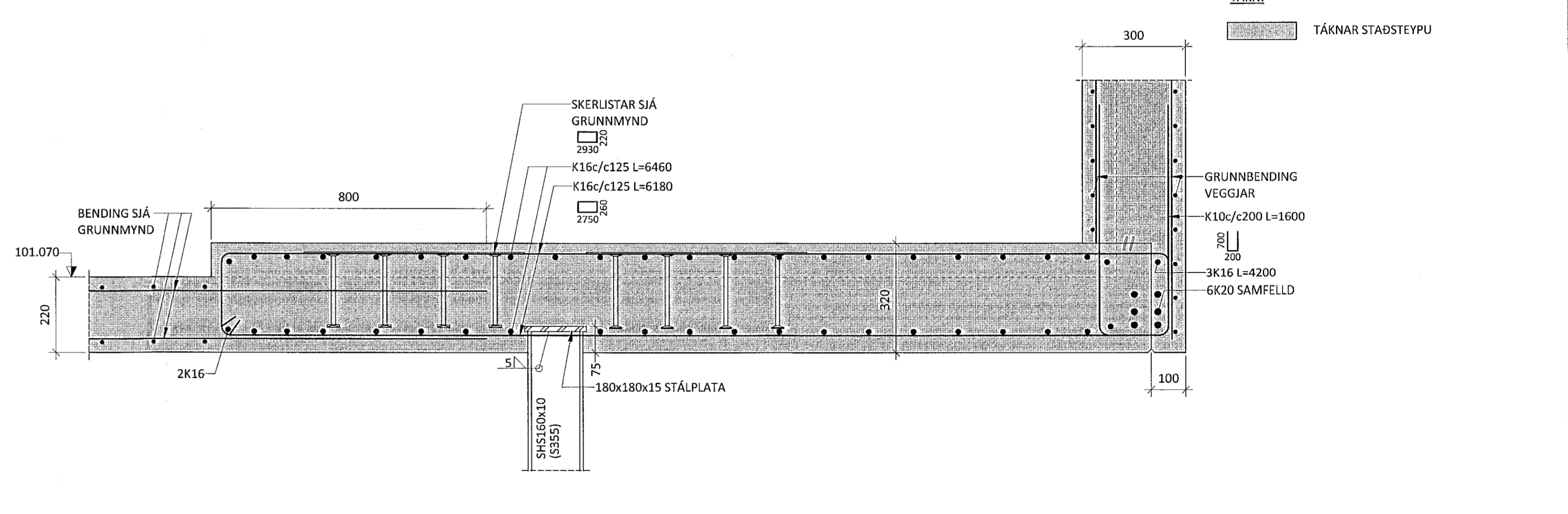
P05 M 1 : 10



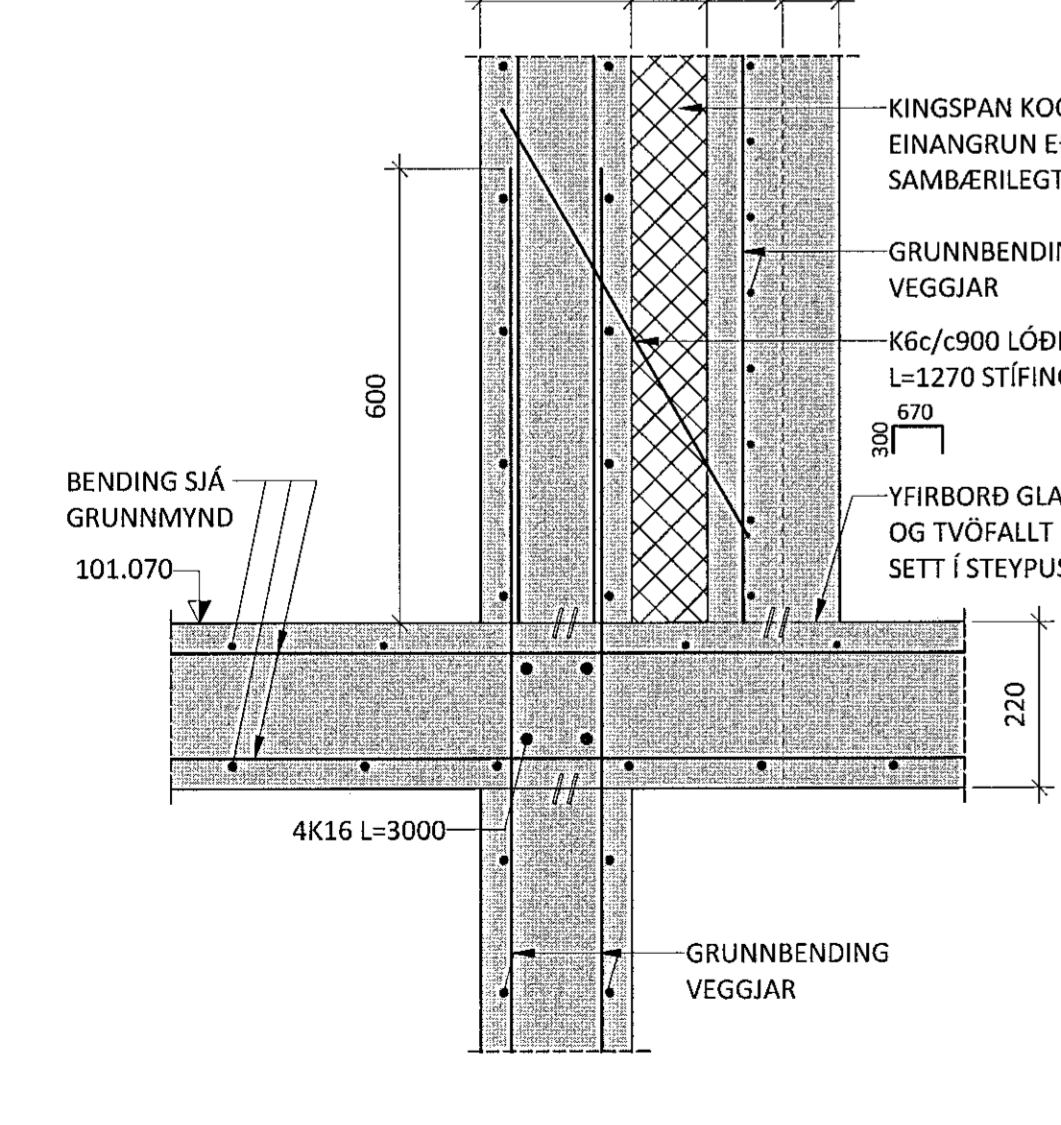
P06 M 1 : 10



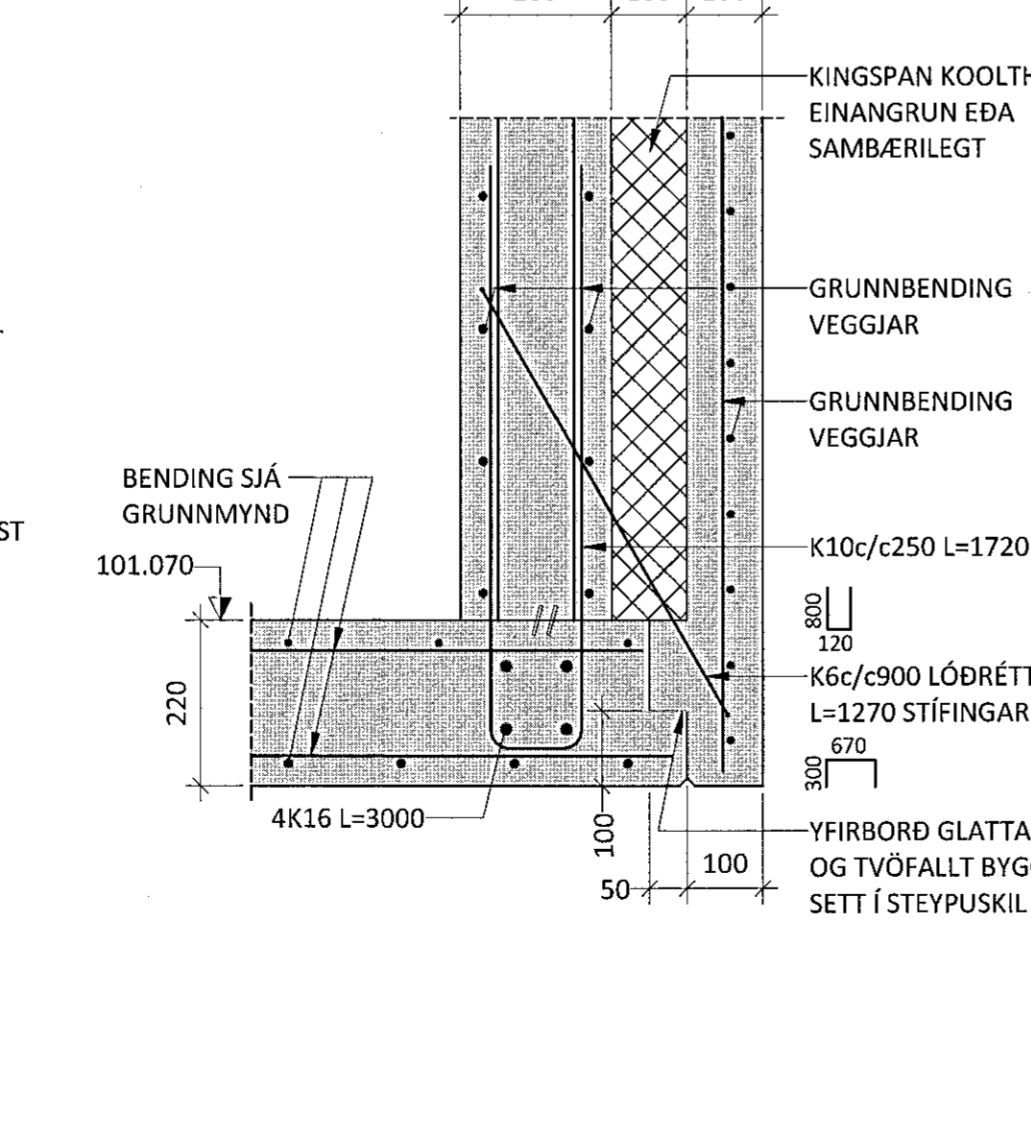
P07 M 1 : 10



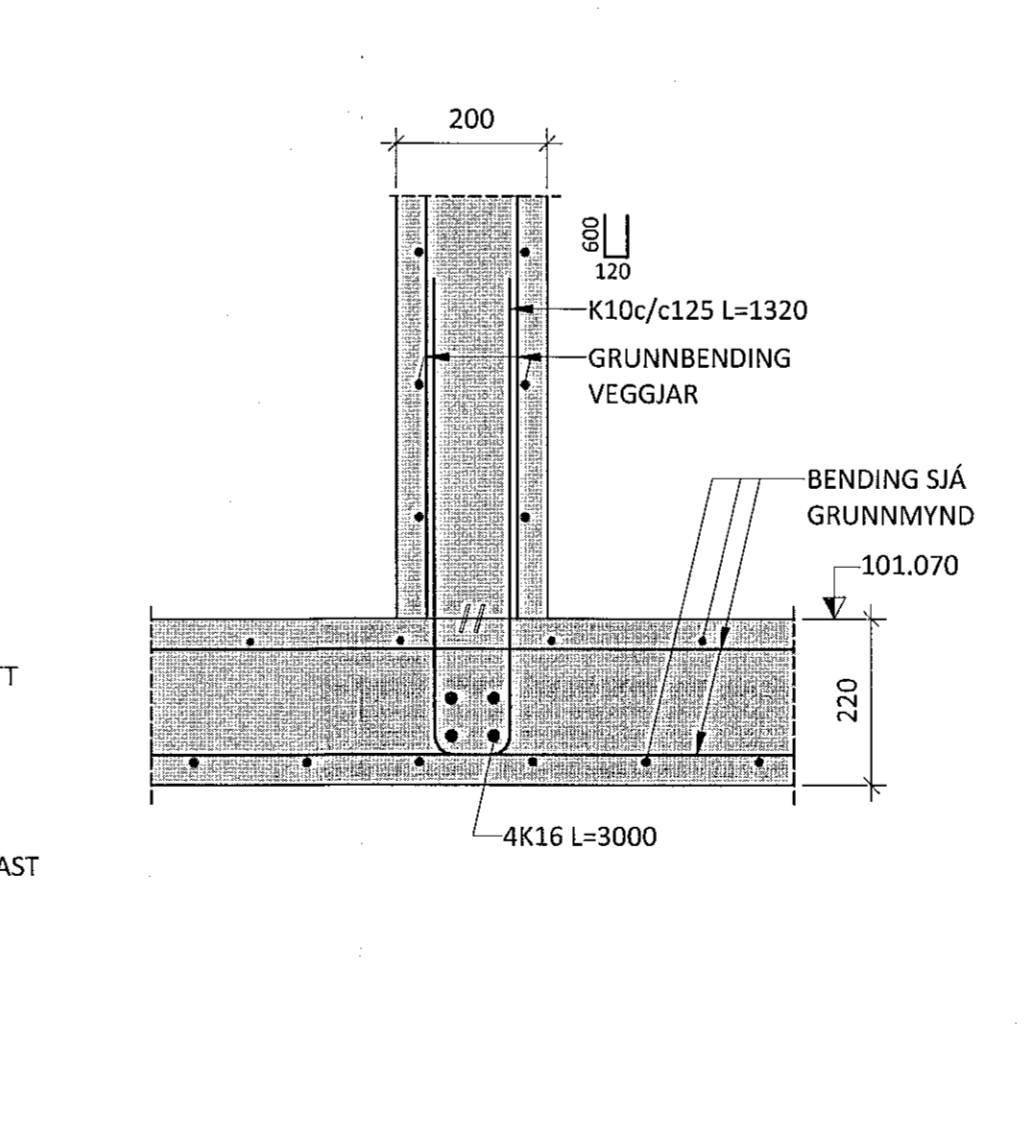
P08 M 1 : 10



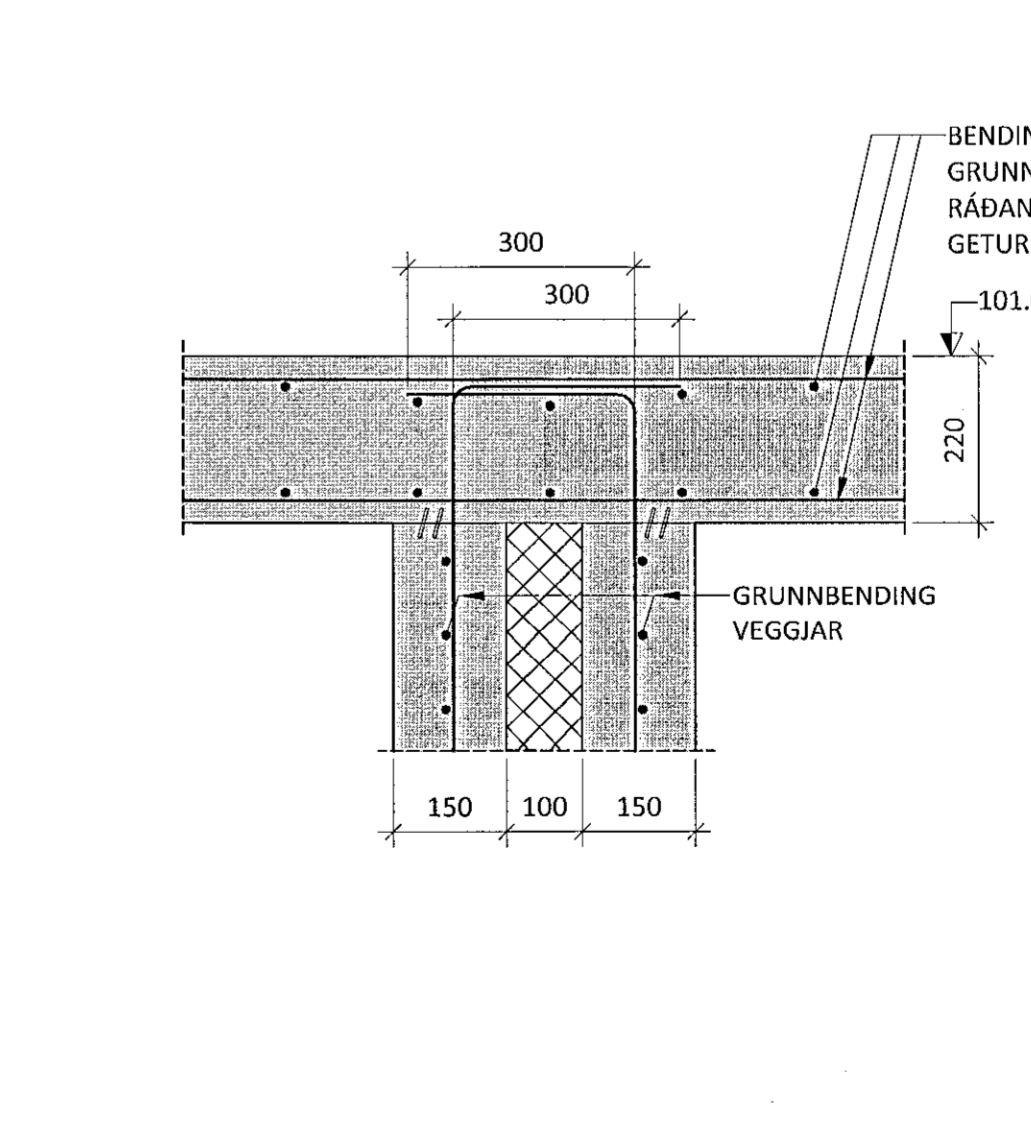
P09 M 1 : 10



P10 M 1 : 10



P11 M 1 : 10



NR. DAGS LÝSING



SKÓGARÁS 1 HAFNARFJÖRÐUR
NÝBYGGING

BURÐARVIRKI
PLÓTUR OG VEGGIJ
SNÍÐ OG SÉRMYNDIR

SAMÞYKKT:	KT.	260172-3879	
HÖNNUDUR	YFIRFARIÐ	DAGS. ÚTG.	DAGS. BREYTT.
MHÁ	magnus@ferill.is	ÞÓ	11.01.21
MKV. (A1)	VERKNR.	TEIKN. NR.	BREYTT.
1:10	20022	1-2001	