

Samþykkt þann  
05. jan. 2021  
f.h. byggingarfulltráans í Hafnarfór  
Hjólmar A. Jónsson

TRÍPÓLI ARKITEKTAR  
Andri G. L. Andrésson

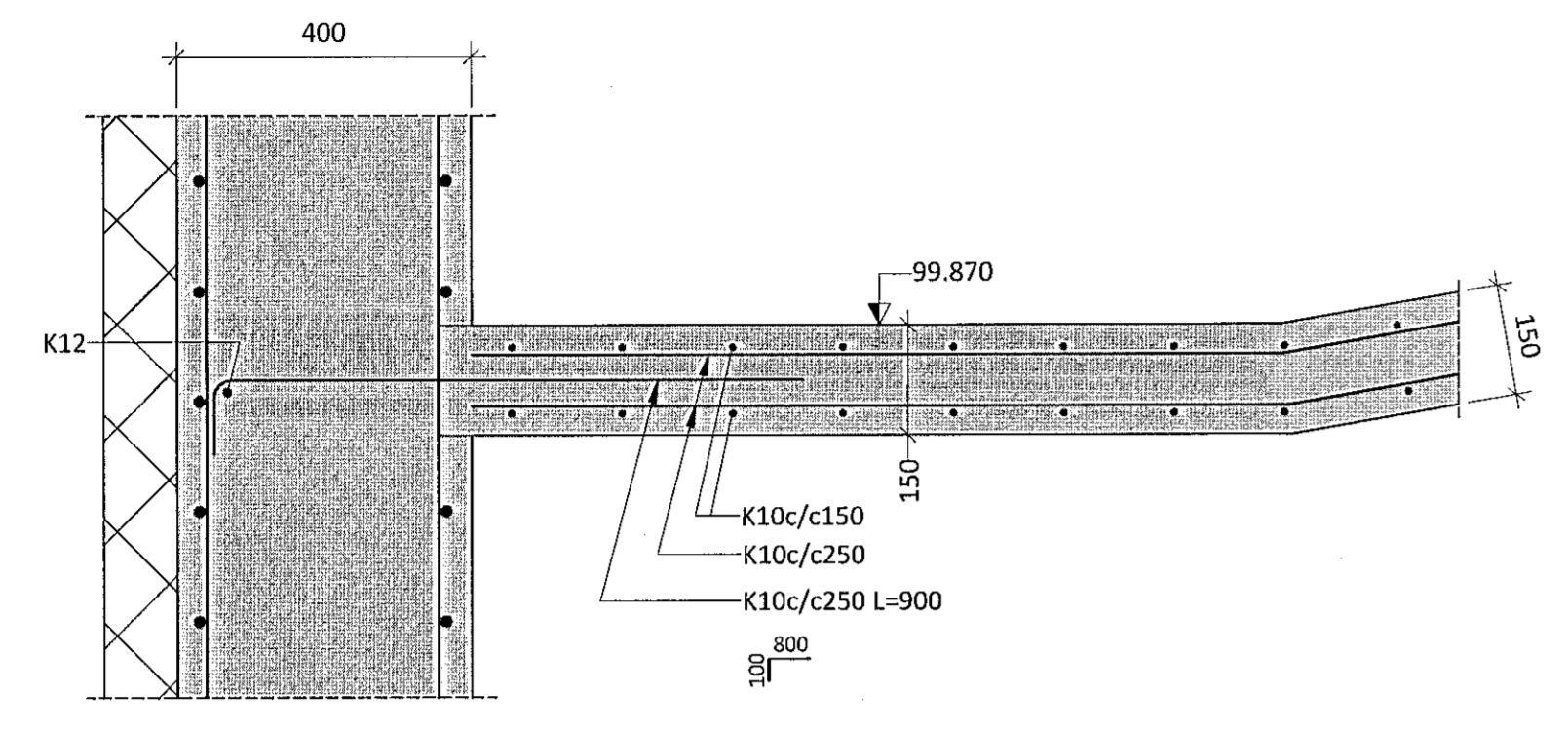
ÁRITUN HÖNNUNARSTJÓRA: KT.  
SÉRUPPRÁTTUR ER Í SAMREMI VIB ADALUPPDRETTIL.  
VERKNR: 102 DAGS: 09.02.2020  
SKÝRINGAR:

- ÖLL MÁL ERU Í MILLIMETNUM OG ALLIR KÓTAR ERU Í METRUM.
- NOTA SKAL STEYPUKILNINGAR ARKITEKTA VIB ÚTSETNINGU BURÐARVIRKIS
- SJÁ TEIKNINGAR ARKITEKTS FYRIR HVADA VEGGI ERU SJÓNSTEYPTIR
- STEYPUKIL Á SJÓNSTEYPUFLÖTUM SKAL FELA EINS OG UNNT ER. EF VERKTAKI ÓSKAR EFTIR AÐ BÆTA VIB EDA BREYTA STEYPUKILUM SKAL ÞAÐ GERT Í SAMRÁÐI VIB VERKAUFA OG BURÐARVIRKISHÖNNUD
- TAKMARKA SKAL VATNSFLÆÐI INN Í EINANGRUNARLAG Á BYGGINGARTÍMA EINS OG KOSTUR ER
- SJÁ TEIKNINGU 1-0000 FYRIR ALMENNAR SKÝRINGAR
- SJÁ TEIKNINGU 1-2000 FYRIR ALMENN SNIB Í PLÖTUR OG VEGGI
- GRUNNBENDING VEGGJA ER SKILGREIND Á TEIKNINGU 1-2000

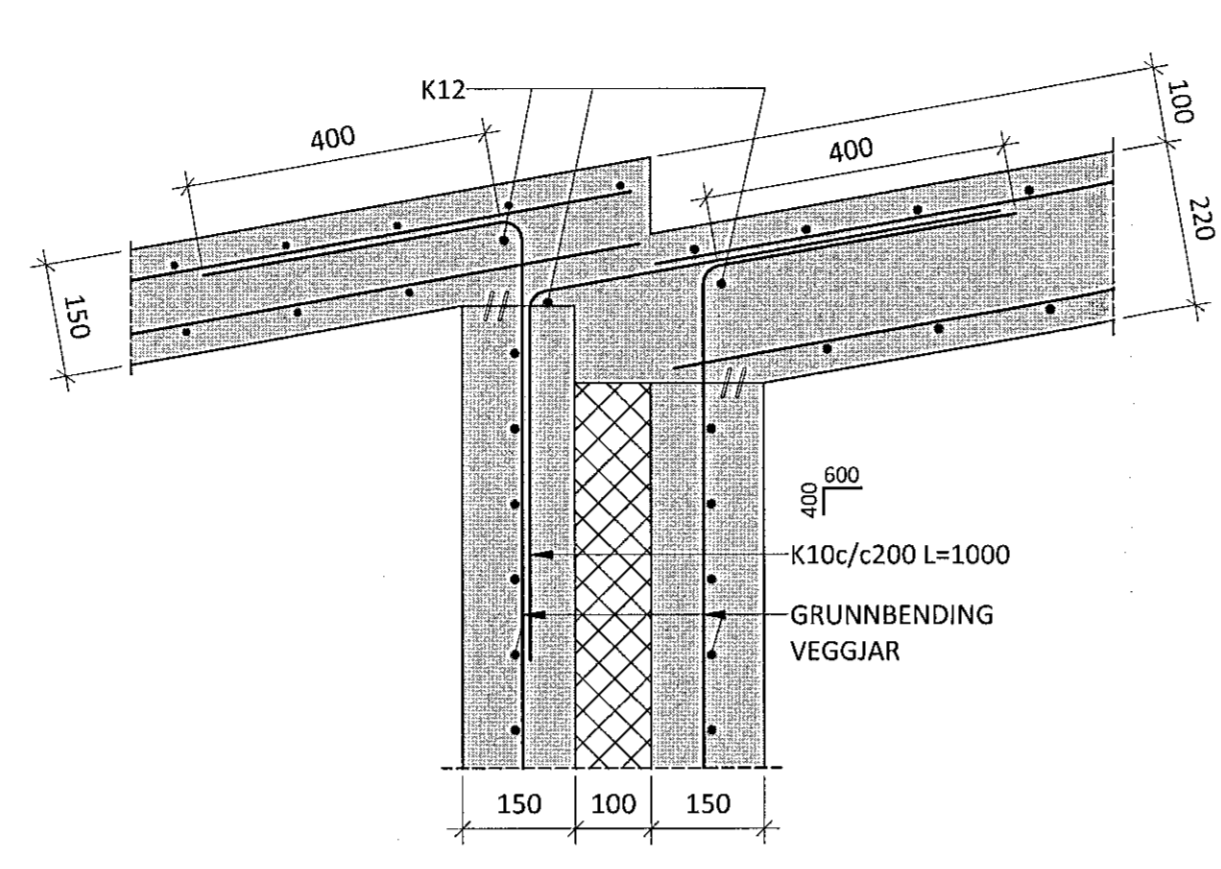
SKYTIENGDÍR JÁRNA:  
PVERMÁL STANGA: 10 12 16 20 25  
SKYTIENGLD: 450 550 800 1050 1350

TÁKN:  
TÁKNAR STADSTEYPU

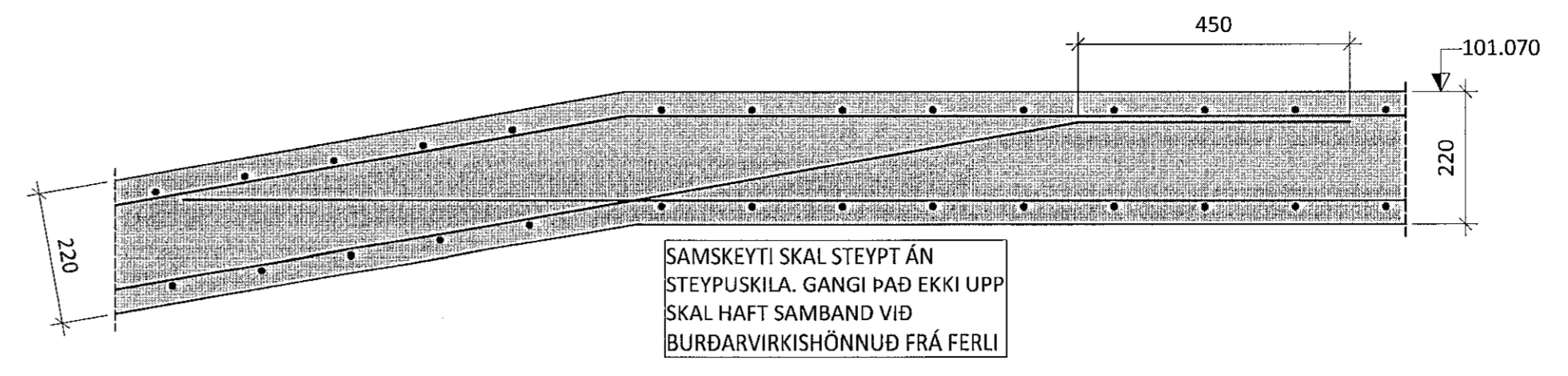
P15 M 1 : 10



P16 M 1 : 10

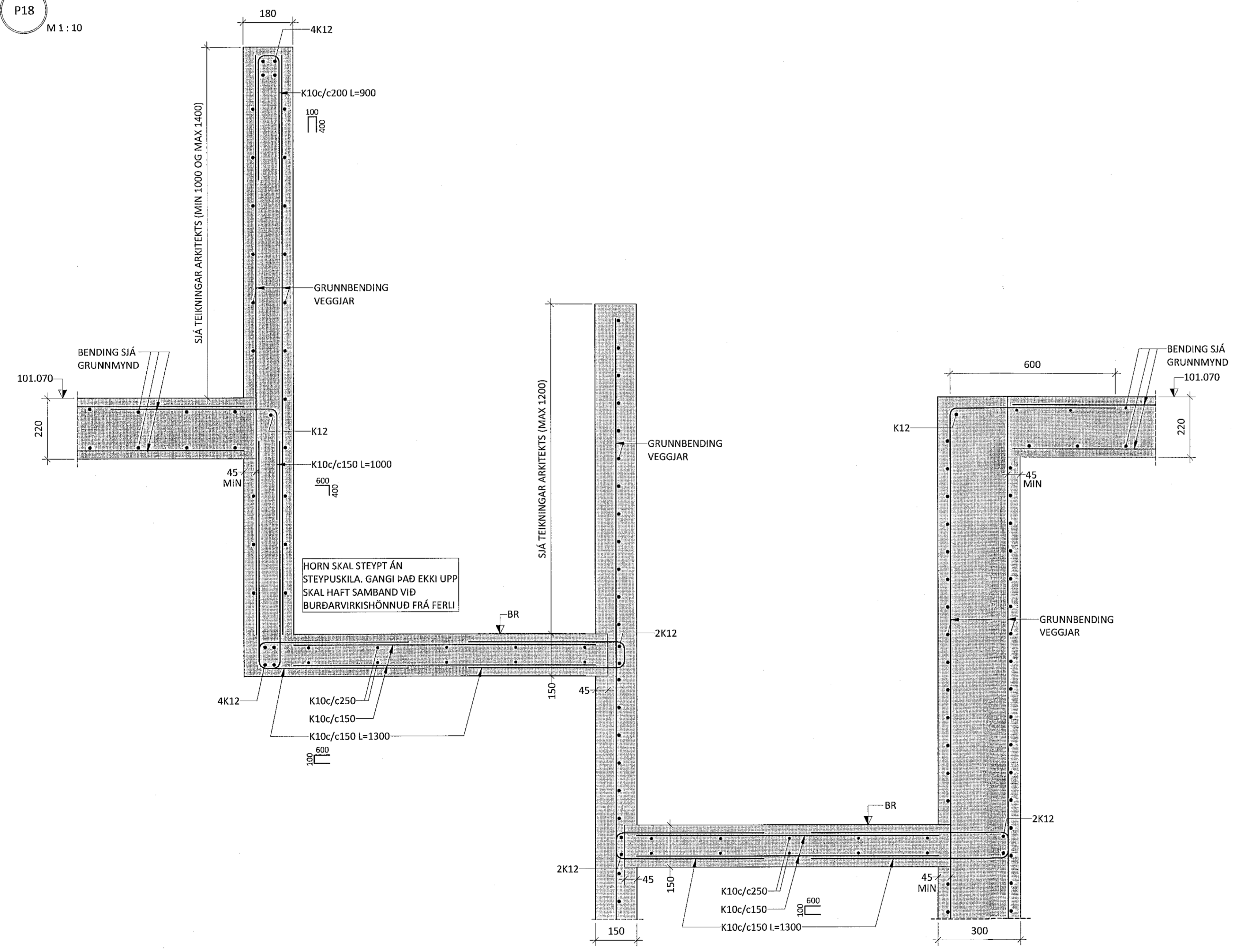


P17 M 1 : 10

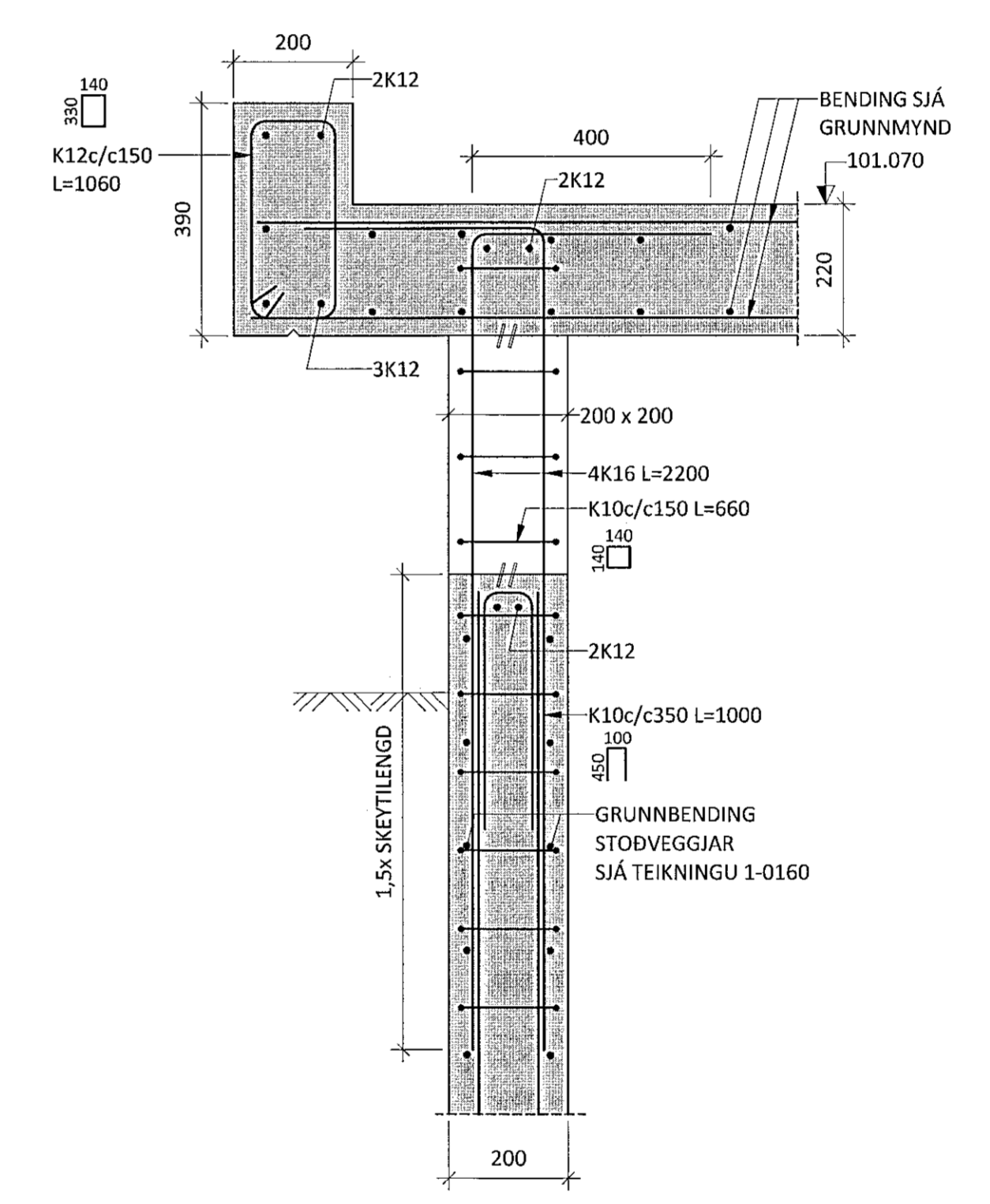


SAMSKEYTI SKAL STEYPT ÁN STEYPUKILA. GANGI ÞAÐ EKKI UPP SKAL HAFT SAMBAND VIB BURÐARVIRKISHÖNNUD FRÁ FERLI

P18 M 1 : 10



P19 M 1 : 10



NR. DAGS LÝSING

ferill  
VERKFRÆÐISTOFA

SKÓGARÁS 1 HAFNARFJÖRÐUR  
NÝBYGGING

BURÐARVIRKI  
PLÖTUR OG VEGGIR  
SNIB

SAMÞYKKT: [Signature] KT. 260172-3879  
HÖNNUDUR YFIRFARID DAGS. ÚTG. DAGS. BREYT.  
MHÁ magnus@ferill.is PÓ 11.01.21  
MKV. (A1) VERKNR. 20022 TEIKN. NR. 1-2002 BREYT.  
1 : 10  
Ferill ehf Mörkin 1. 108 Reykjavík Sími: 575 1600 www.ferill.is