

Samþykkt þann
05. jan. 2021
i.h. byggingarfulltrúans í Hafnarfórði
Hjalmar A. Jónsson
FAS

TRÍPÓLÍ ARKITEKTAR
Andri G. L. Andrésson 460182-3919

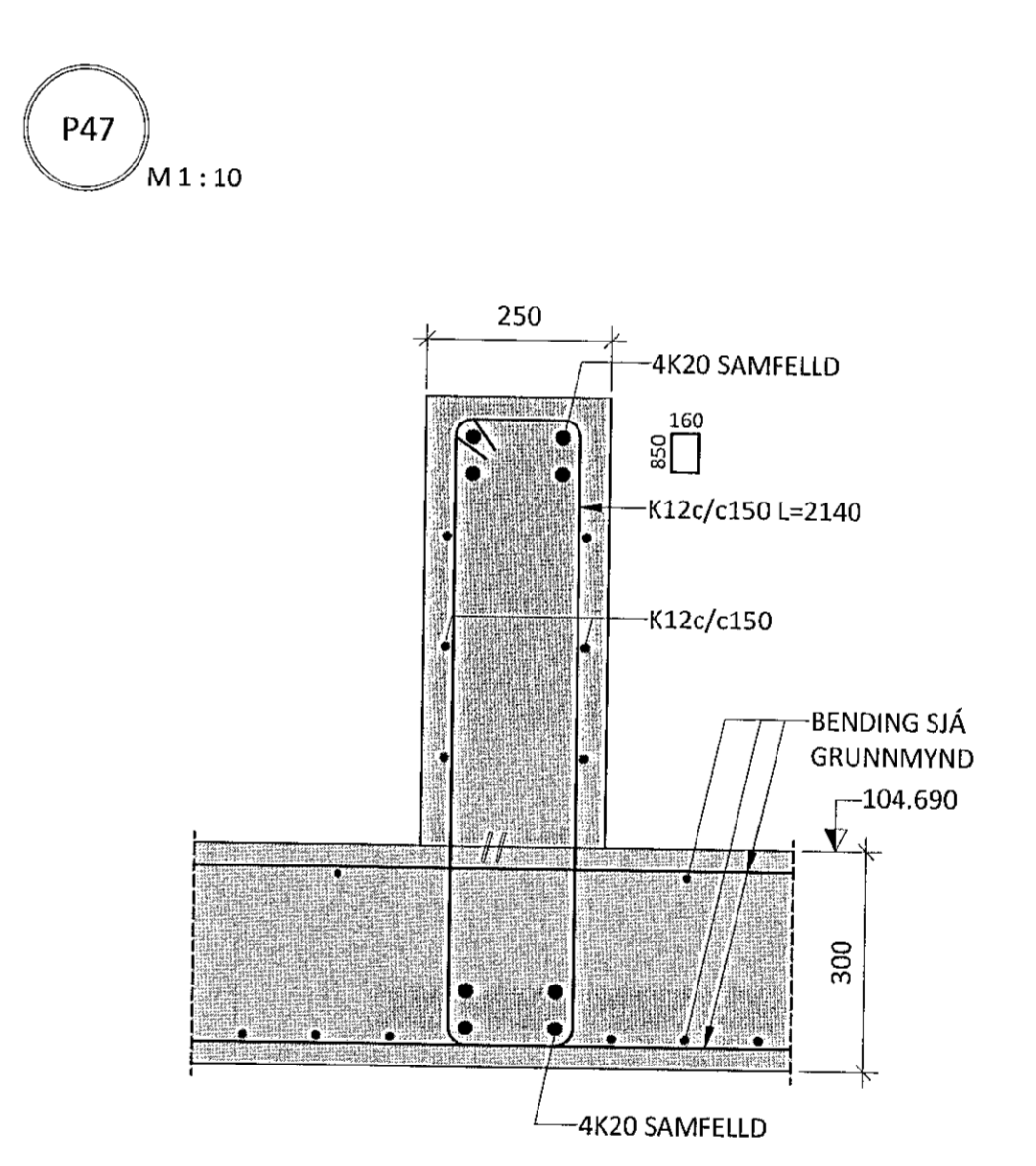
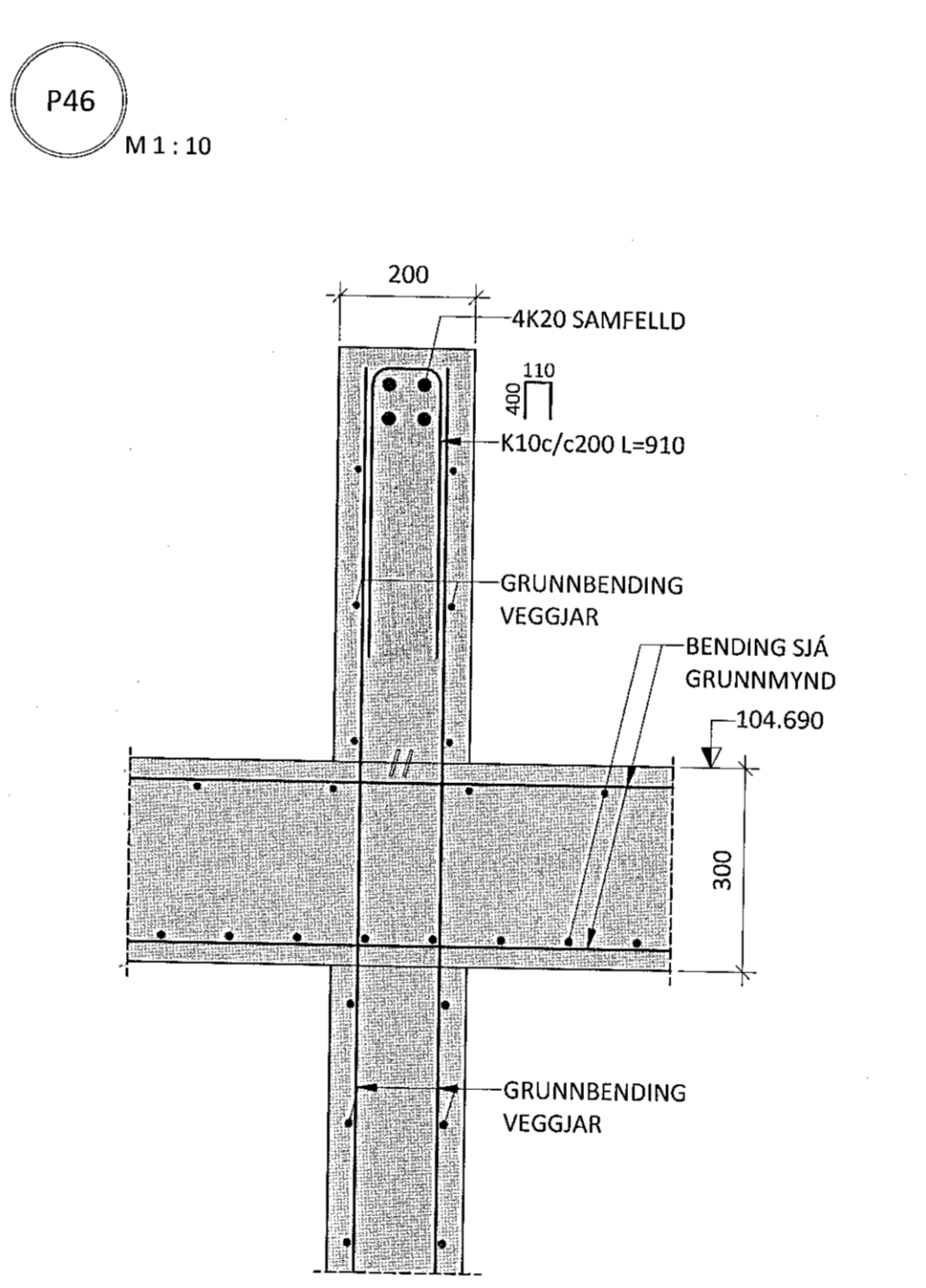
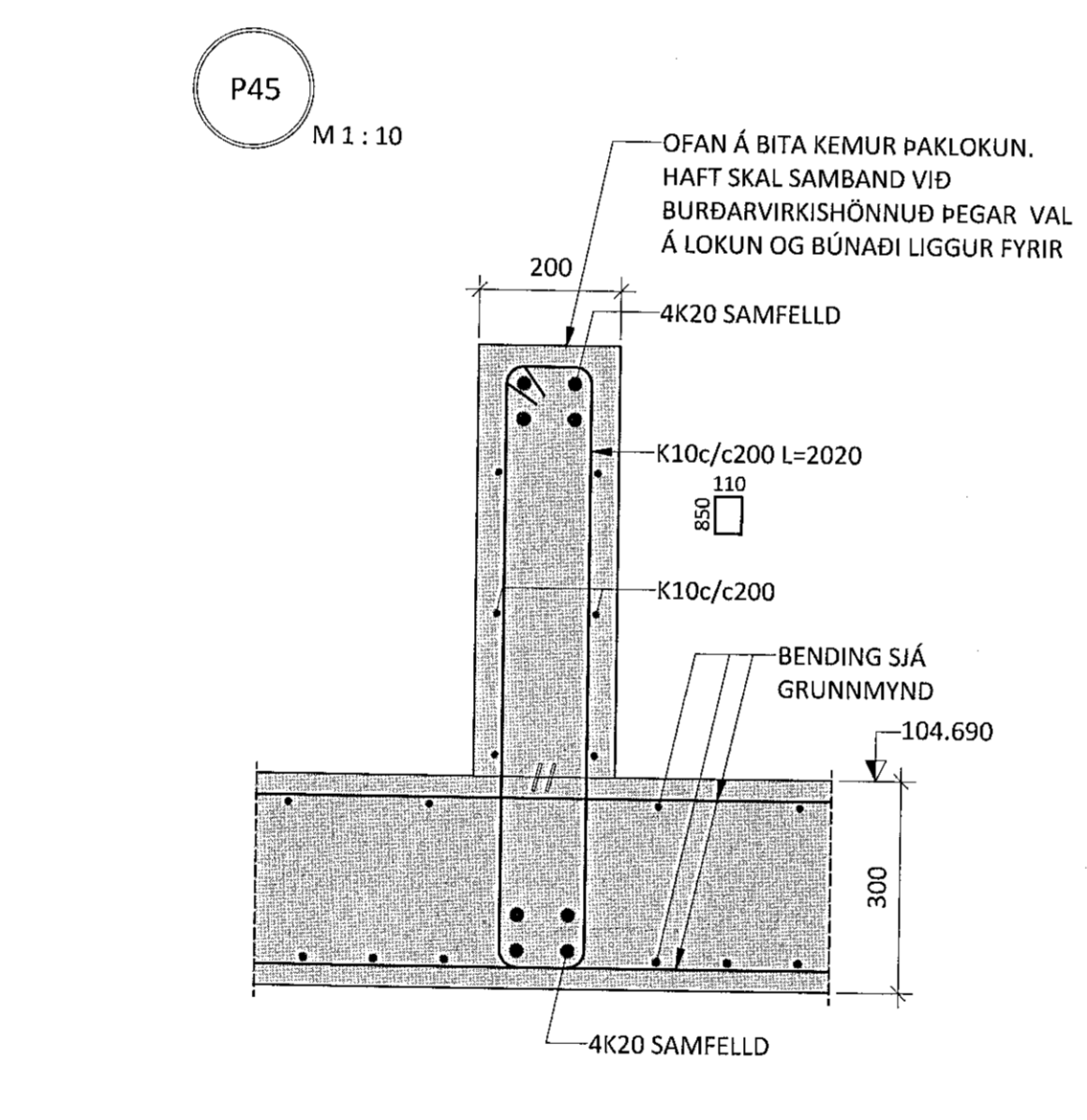
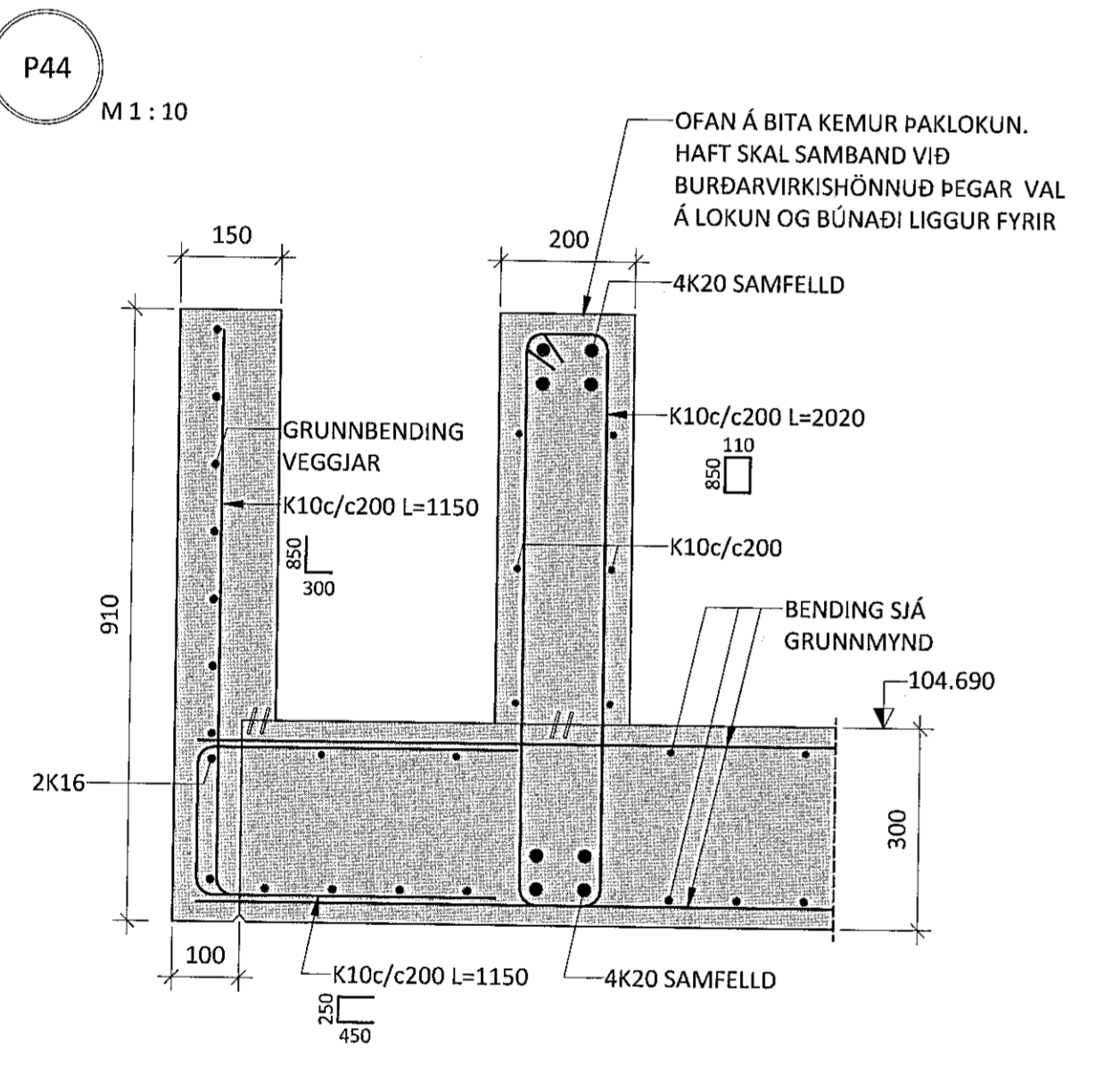
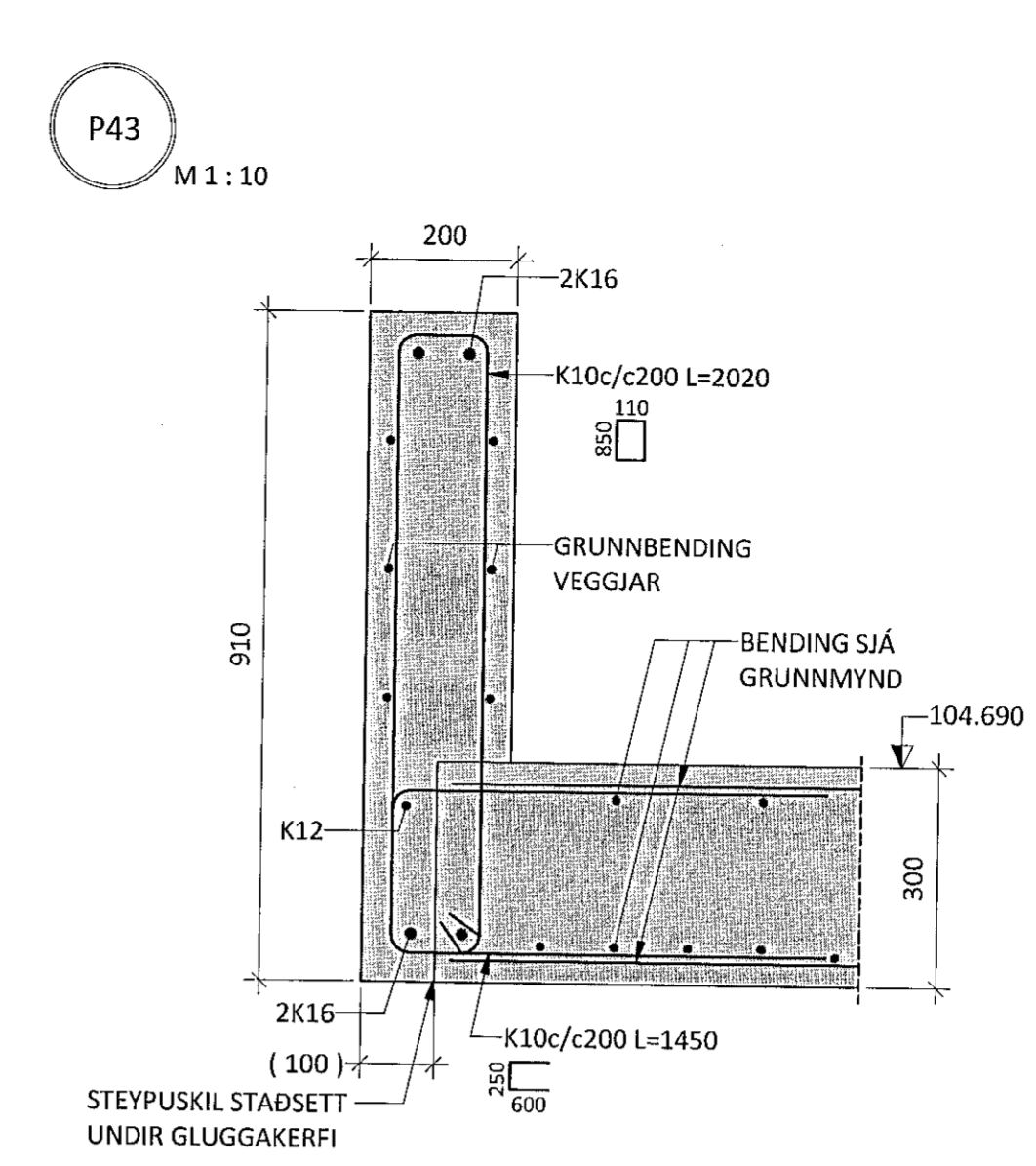
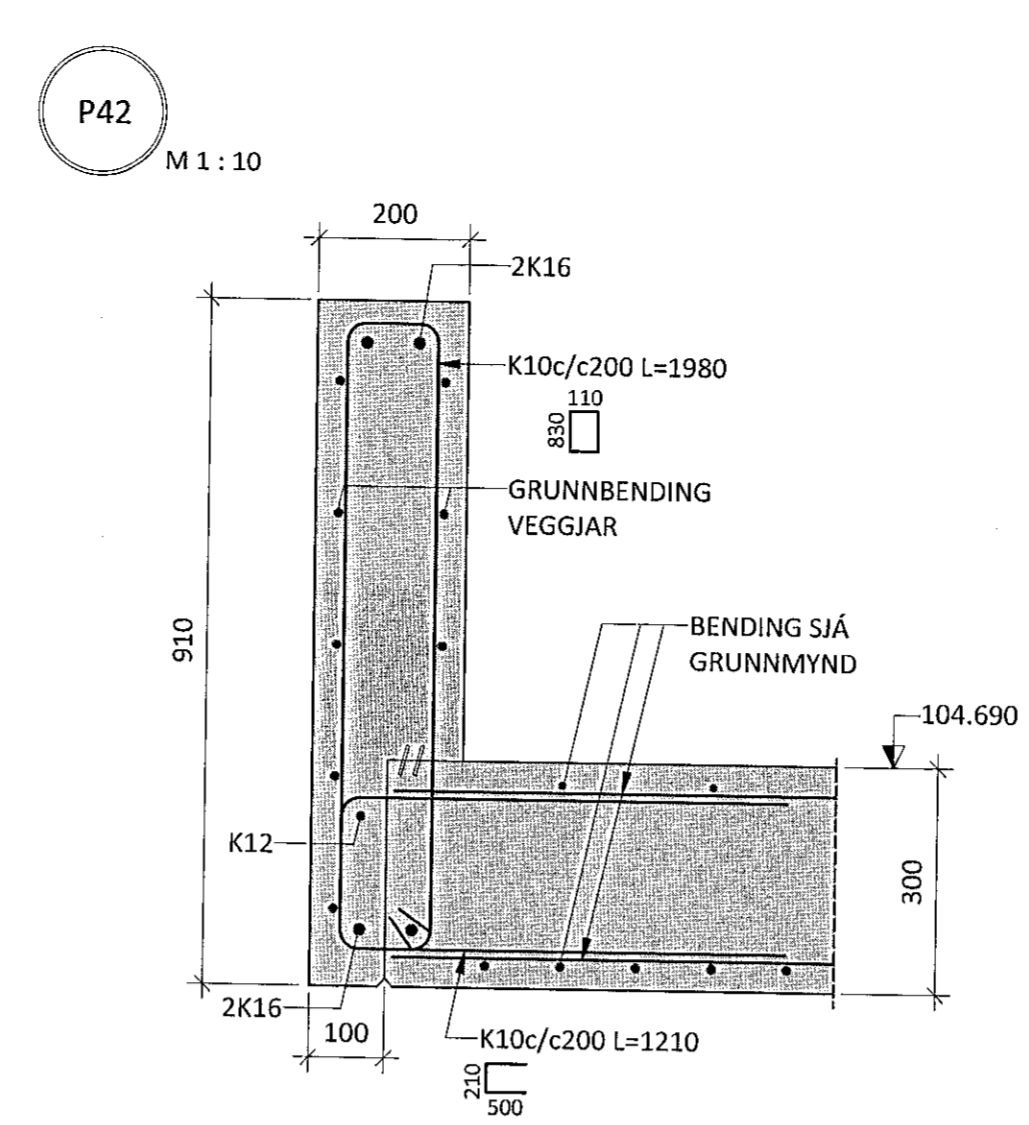
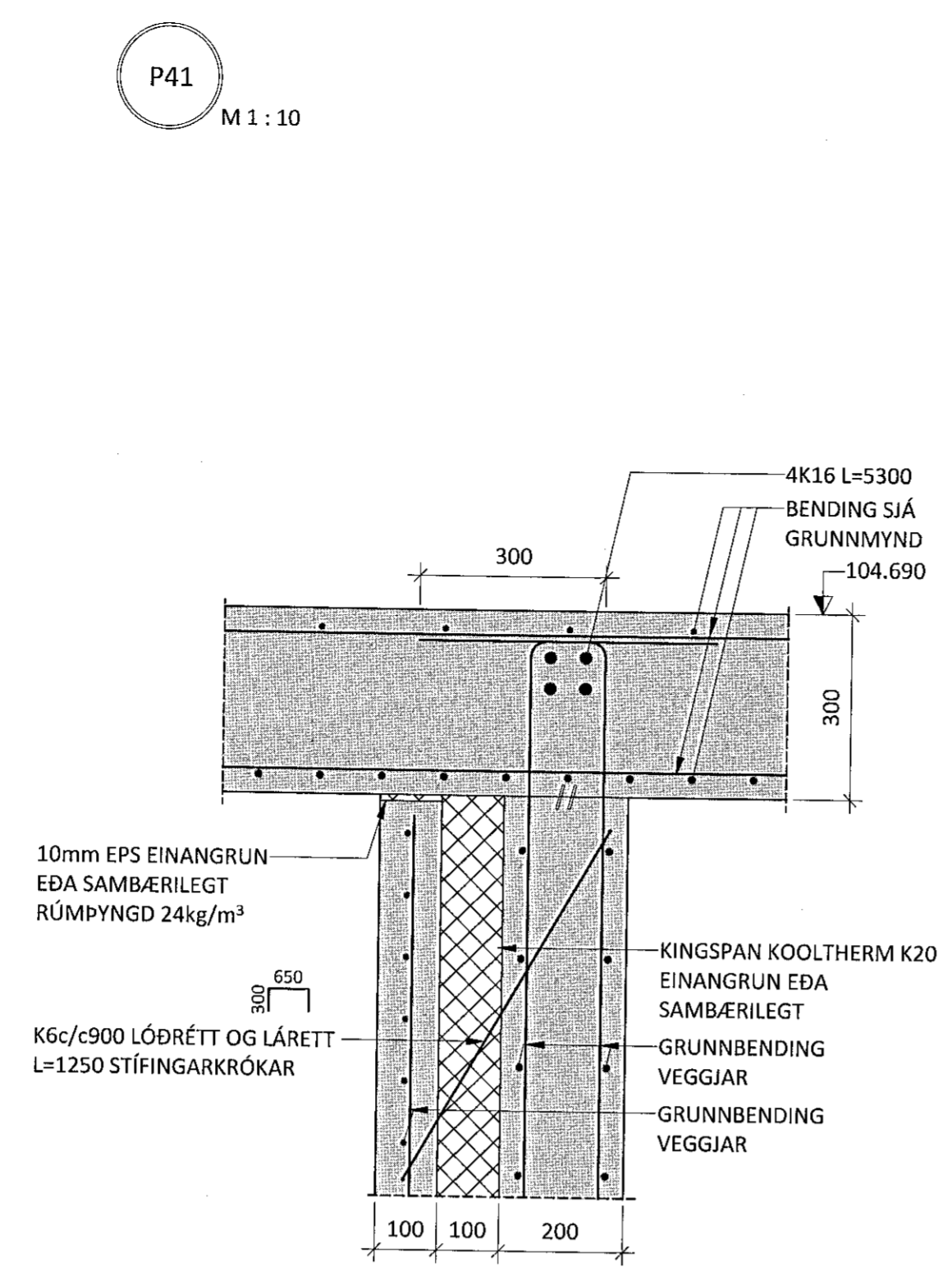
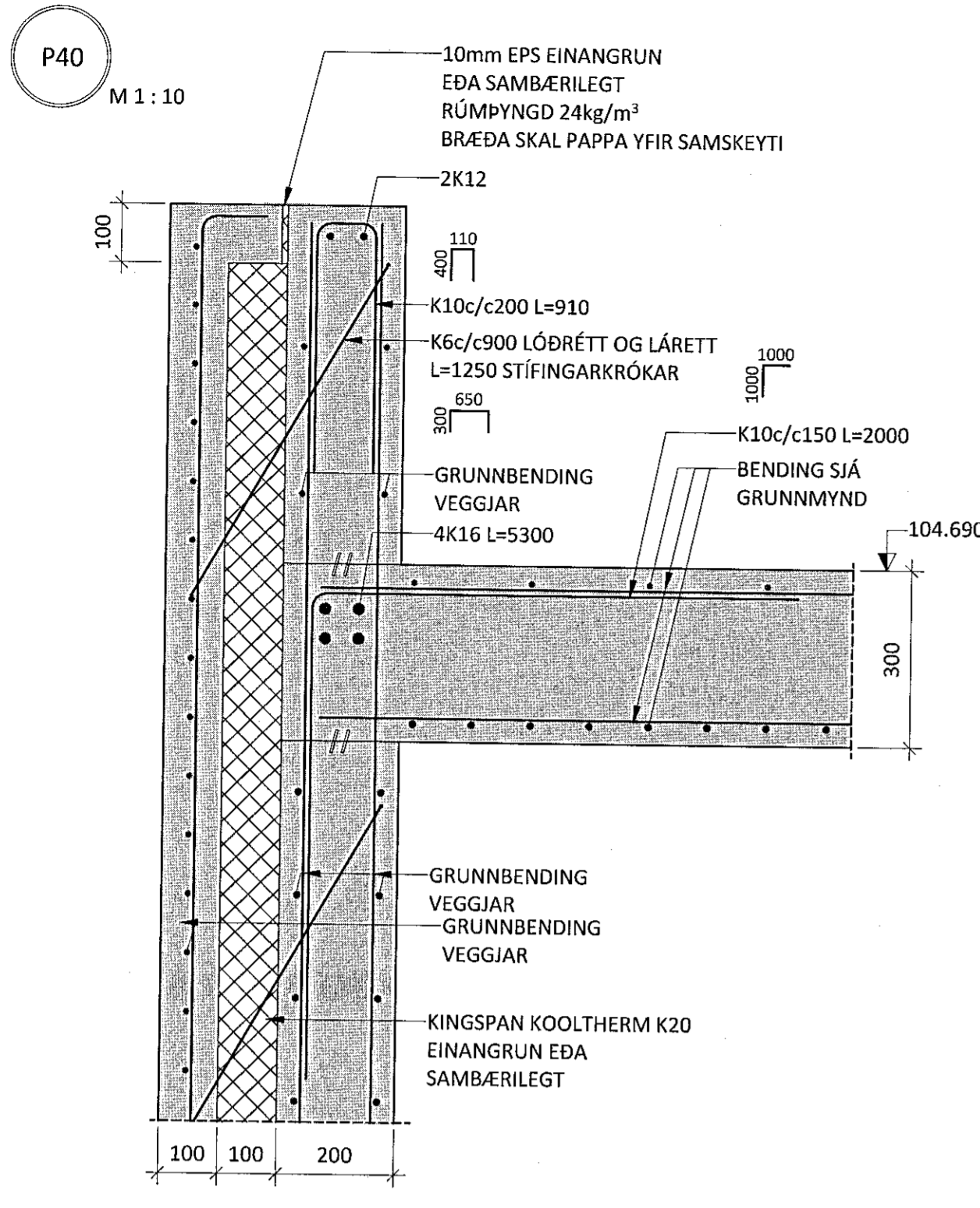
ÁRITUN HÖNNUNARSTJÓRA: KT.
SÉRUPPDÁTTUR ER Í SAMMEMI VÍÐ ABALUPPDÁTTETTI.
VERKNR: 102 DAGS: 09.02.2020

- SKÝRINGAR:
- ÖLL MÁL ERU Í MILLIMETRUM OG ALLIR KÓTAR ERU Í METRUM.
 - NOTA SKAL STEYPU TEIKNINGAR ARKITEKTA VÍÐ ÚTSETNINGU BURÐARVIRKIS
 - SJÁ TEIKNINGAR ARKITEKTS FYRIR HVAÐA VEGGIR ERU SÍONSTEYPTIR
 - STEYPU SKIL Á SJÓNSTEYPUFLÖTUM SKAL FELA EINS OG UNNT ER. EF VERKTAKI ÓSKAR EFTIR AÐ BÆTA VÍÐ EÐA BREYTA STEYPU SKILUM SKAL ÞAÐ GERT Í SAMRÁÐI VÍÐ VERKKAUÐA OG BURÐARVIRKISHÖNNUÐ
 - TAKMÁRKA SKAL VATNSFLÆÐI INN Í EINANGRUNARLAG Á BYGGINGARTÍMA EINS OG KOSTUR ER
 - SJÁ TEIKNINGU 1-0000 FYRIR ALMENNAR SKÝRINGAR
 - SJÁ TEIKNINGU 1-2000 FYRIR ALMENN SNÍÐ Í PLÖTUR OG VEGGI
 - GRUNNBENDING VEGGJA ER SKILGREIÐ AÐ TEIKNINGU 1-2000

SKYTIENGGDIR JÁRNA:

PVERMÁL STANGA:	10	12	16	20	25
SKYTIENGGD:	450	550	800	1050	1350

TÁKN:
TÁKNAR STADSTEYPU



NR. DAGS LÝSING

ferill
VERKFRÆÐISTOFA

SKÓGARÁS 1 HAFNARFJÖRÐUR
NÝBYGGING

BURÐARVIRKI
ÞAKPLÖTUR OG VEGGIR
SNÍÐ

SAMÞYKKT: *[Signature]* KT. 260172-3879
HÖNNUÐUR YRIFARÍÐ DAGS ÚTG. DAGS. BREYT.
MHÁ magrus@ferill.is ÞÓ 11.01.21
MKV. (A1) VERKNR. TEIKN. NR. BREYT.
1 : 10 20022 1-2006

Ferill ehf. Mörkin 1, 108 Reykjavík Sími: 575 1600 www.ferill.is