

Samþykkt þann
05. jan. 2021
f.h. byggingarfulltrúans í Hafnarfirði
Hjálmar A. Jónsson
F-1735

TRÍPÓLÍ ARKITEKTAR
Andri G. L. Andrésson 40182-2949

ÁRITUN HÖNNUNARSTJÓRA KT.
SÉRUPPDÁTTUR ER Í SAMRÆMI VÍÐ ADALUPPDÁETTL.
VERKNR: 102 DAGS: 09.02.2020

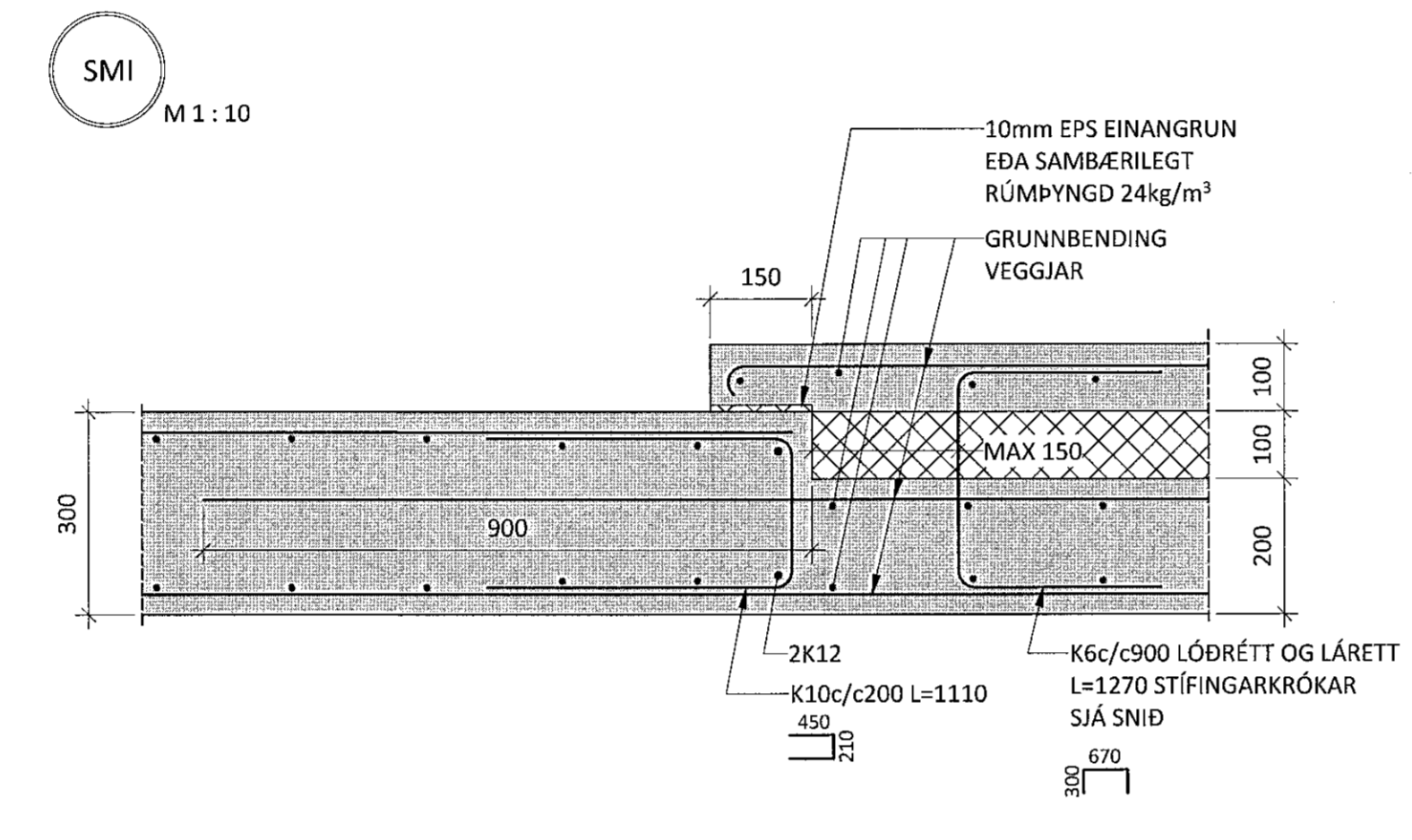
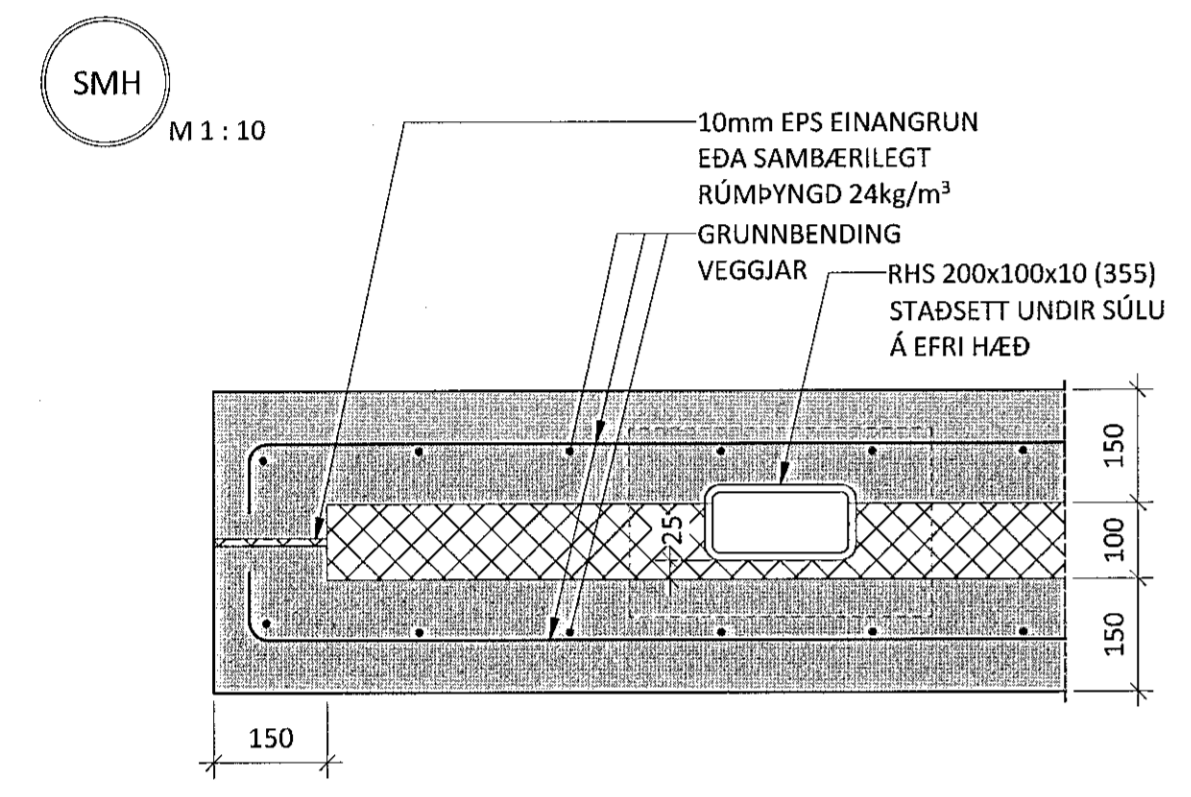
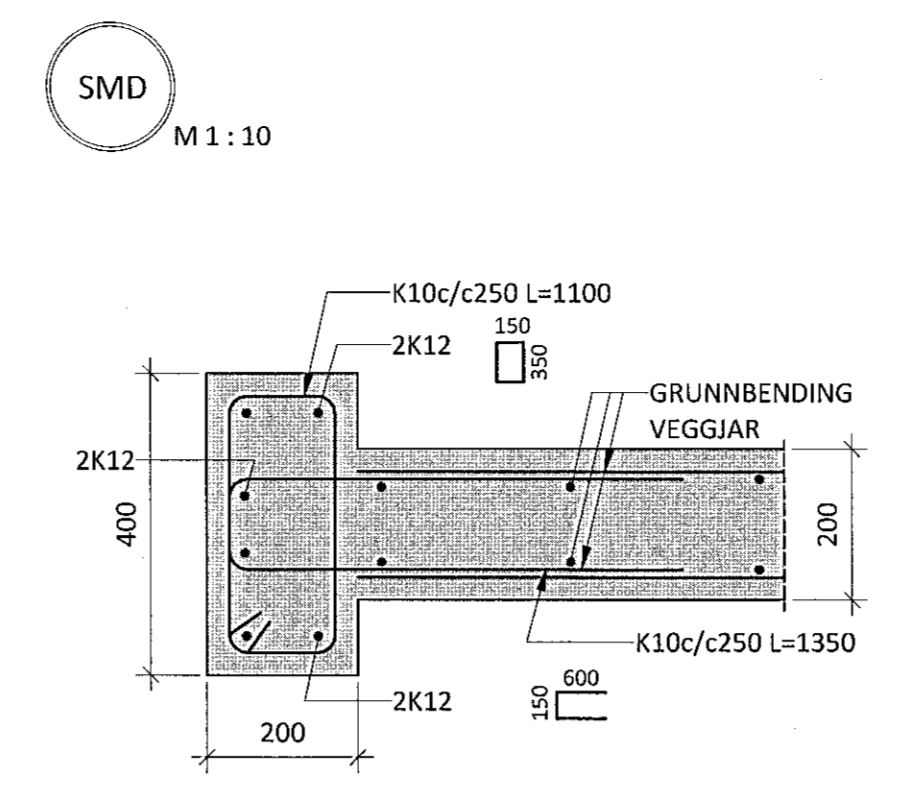
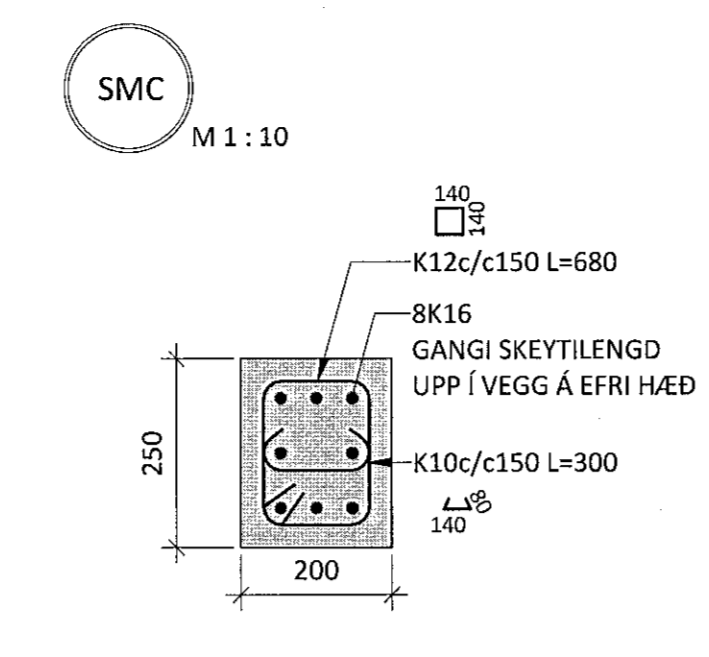
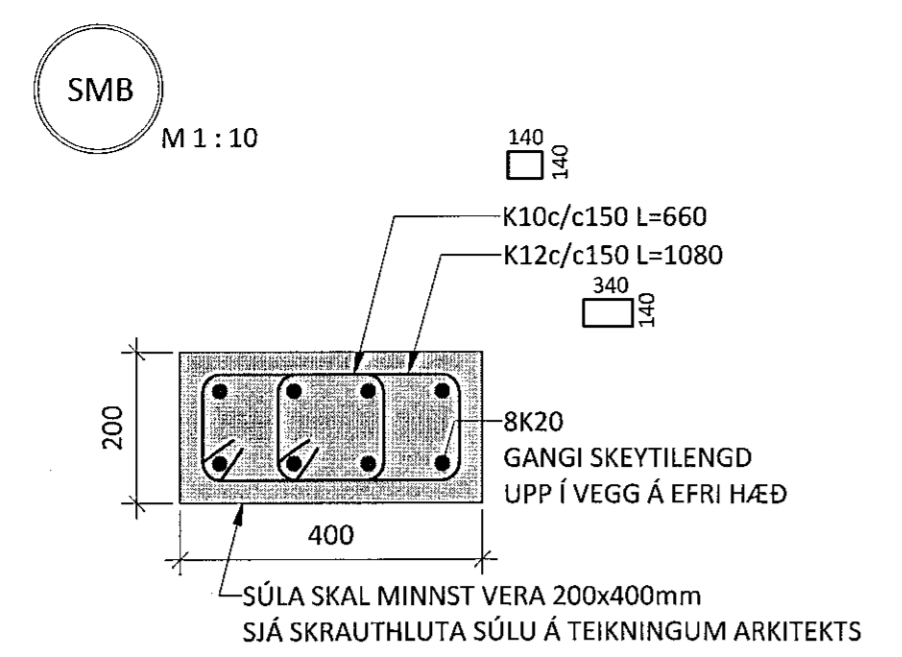
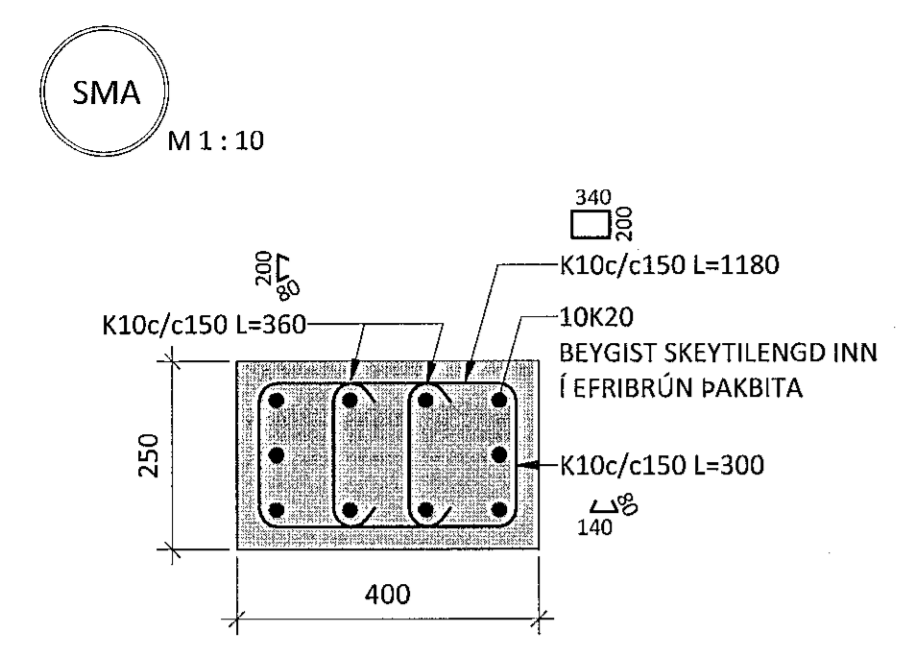
- SKÝRINGAR:
- ÖLL MÁL ERU Í MILLIMETRUM OG ALLIR KÓTAR ERU Í METRUM.
 - NÓTA SKAL STEYPUTEIKNINGAR ARKITEKTA VÍÐ ÚTSETNINGU BURÐARVIRKIS
 - SJÁ TEIKNINGAR ARKITEKTS FYRIR HVADA VEGGIR ERU SJÓNSTEYPTIR
 - STEYPUKIL Á SJÓNSTEYPUFLÖTUM SKAL FELA EINS OG UNNT ER. EF VERKTAKI ÓSKAR EFTIR AÐ BÆTA VÍÐ EDA BREYTA STEYPUKILUM SKAL ÞAÐ GERT Í SAMRÁÐI VÍÐ VERKKAUÐA OG BURÐARVIRKISHÖNNUÐ
 - TAKMARKA SKAL VATNSFLÆÐI INN Í EINANGRUNARLAG Á BYGGINGARTÍMA EINS OG KOSTUR ER
 - SJÁ TEIKNINGU 1-0000 FYRIR ALMENNAR SKÝRINGAR
 - SJÁ TEIKNINGU 1-2000 FYRIR ALMENN SNÍÐ Í PLÖTUR OG VEGGI
 - GRUNNBENDING VEGGJA ER SKILGREIND Á TEIKNINGU 1-2000

SKYEIILENGDIR JÁRNA:

ÞVERMÁL STANGA:	10	12	16	20	25
SKYEIILENGD:	450	550	800	1050	1350

TÁKN:

TÁKNAR STADSTEYPU



NR.	DAGS	LÝSING

ferill
VERKFRÆÐISTOFA

SKÓGARÁS 1 HAFNARFJÖRÐUR
NÝBYGGING
BURÐARVIRKI
SÚLUR OG VEGGIR
SÉRMYNDIR

SAMÞYKKT: KT. 260172-3879
HÖNNUÐUR YHRIFARÍÐ DAGS. ÚTG. DAGS. BREYTT.
MHÁ magus@ferill.is ÞÓ 11.01.21
MKV. (A1) VERKNR. TEIKN. NR. BREYTT.
1:10 20022 1-2010