

ALMENNT

UM ER AÐ RÆÐA ÍBÚÐARHÚS, NÝBYGGING.

HÖNNUNARFORSENDUR

BYGGINGARREGLUGERÐ NR. 112/2012
FRÁRENNISLAGNIR ÍST 68:2013
FITUSKILJUR ÍST EN 1825-2:2002
OLÚSKILJUR ÍST EN 858-1:2002 / ÍST EN 858-2:2003
LEIÐBEININGAR UM OLÚSKILJUR, 3JA ÚTGÁFA, 2005
LEIÐBEININGAR UMHVÆRISSTOFNUNAR UM ROTPRÆR OG SITURLAGNIR

SKAMMSTAFANIR

- GN GÓLFNIÐURFALL ÁN GEGNUMRENNISLIS
- GN+HL GÓLFNIÐURFALL MEÐ GEGNUMRENNISLI FRÁ HANDLAUG
- GN+SV GÓLFNIÐURFALL MEÐ GEGNUMRENNISLI FRÁ SKOLVASK
- HL HANDLAUG
- SV SKOLVASKUR
- RV RÆSTIVASKUR
- EV ELDHÚSVASKUR
- VS VATNSSALERNI
- SB STEYPIBÁÐ
- BK BAKAR
- PS ÞVAGSKÁL
- PV ÞVOTTAVÉL
- PN ÞAKNIÐURFALL
- SN SVALANIÐURFALL
- NF NIÐURFALL Í LÓÐ
- TM TENGIMÖGULEIKI
- HR HREINSISTÚTUR
- FR TENGIKÓTI Á REGNVATNSLÖGNUM
- FS TENGIKÓTI Á SKÓLPLÖGNUM
- RK RENNSLISKÓTI

TÁKN Á TEIKNINGUM

- FRÁRENNISLÖGN
- REGNVATNSLÖGN
- JARÐVATNSLÖGN
- NÚVERANDI FRÁRENNISLÖGN
- NÚVERNADI REGNVATNSLÖGN
- NÚVERANDI JARÐVATNSLÖGN

KÓTAR ERU Í METRUM EN ÖNNUR MÁL Í MILLIMETRUM.

SKÓLPLAGNIR

SKÓLPLAGNIR INNAN OG UTAN GRUNNS SKULU SKULU VERA ÚR POLYPROPYLENE (PP), SAMBÆRILEGAR VIÐ KG2000, GRÆNA PLASTIÐ. LAGNIR ÞOLA ALLT AÐ 60°C VIÐ STÖÐUGT HITASTIG OG 100°C Í SKAMMAN TÍMA. ÖMERTAR LAGNIR INNAN VIÐ GRUNN ERU PVC DN100 MEÐ 20 PROMIL HALLA. ÞÉTTA SKAL SAMSKYTTI MEÐ ÞAR TIL GERÐUM ÞÉTTIHRING.

REGNVATNSLAGNIR

REGNVATNSLAGNIR SKULU SKULU VERA ÚR POLYPROPYLENE (PP), SAMBÆRILEGAR VIÐ KG2000, GRÆNA PLASTIÐ. ÞÉTTA SKAL SAMSKYTTI MEÐ ÞAR TIL GERÐUM ÞÉTTIHRING.

JARÐVATNSLAGNIR

JARÐVATNSLAGNIR UMHVÆRFIS BYGGINGUNA SKULU VERA ÚR HÖRÐU POLYVINYLCLORÍÐ (PVC) ÁN MÝKI- OG Fylliefna Eða Sambærilegt T.D POLYPROPYLENE (PP) MEÐ TVÖFÖLDU BYRÐI (DOUBLE WALL (DW)). EINNIG ER MÁ NOTA ÞAR TIL GERÐA DREN Barka. Ekki skal nota Þéttihring í samskytti.

BRUNNAR

BRUNNAR SKULU VERA ÚR POLYETHYLENE (PE) OG VERA FRAMLEIDDIR AF VIÐKENNDUM FRAMLEIÐANDA. ÞAR SEM UMFERDARÞUNGI ER SKAL NOTA LOK OG KARM ÚR STEYPUJÁRNRI.

NIÐURFÖLL Á LÓÐ

NIÐURFALLSBRUNNAR Á LÓÐ SKULU VERA STADLAÐIR 250 mm PLASTBRUNNAR MEÐ 30 LÍTRA SANDFANGI, GANGA SKAL FRÁ NIÐURFÖLLUM MEÐ STEYPUJÁRNSRIST SEM SITUR Í STEYPUJÁRNSKARMI.

ÞAKNIÐURFÖLL

LAGNIR FRÁ ÞAK- OG SVALANIÐURFÖLLUM SKULU VERA HEILSOÐIN POLYETHYLENE (PE) Eða Sambærilegt. Lagnir sem liggja innan dyra skulu vera einangruð með steinull eða sambærilegri einangrun.

FRÁGANGUR Á LÖGNUM

ALLAR FRÁVEITULAGNIRNAR SKULU LIGGJA Í Þeirri Burðarfyllingu sem komið hefur verið fyrir á lóð. Undir og umhverfis lagnir skal minnst vera 150 mm sandlag. Allir stútar innan við grunn skal lokað með þar tilgerðu loki. Stútar skulu enda a.m.k 50 mm undir nedri brún á botnplötu-einangrunar.

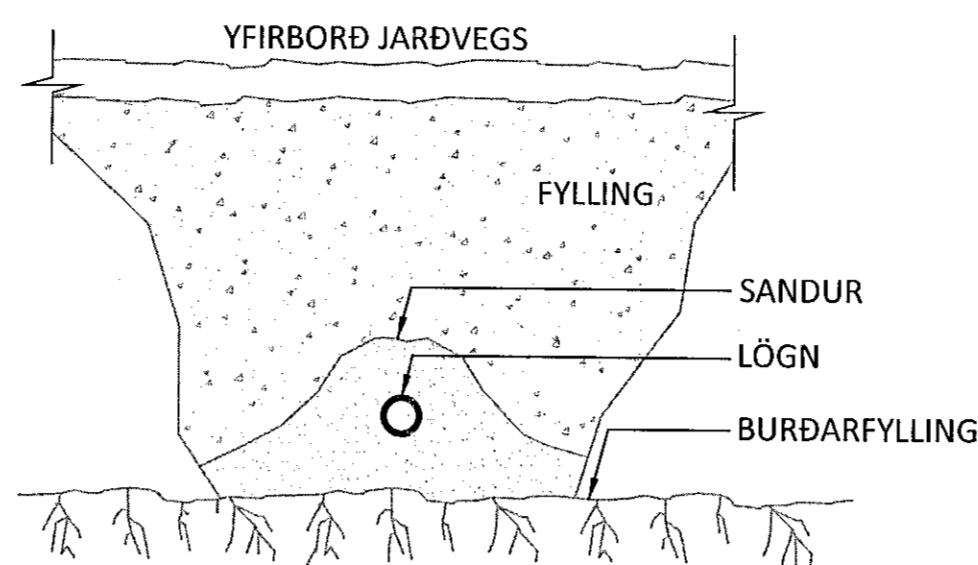
HEIMÆÐ OG INNTAK FYRIR KALT VATN

KALDAVATNSHEIMÆÐIN SKAL VERA DN32 PEH (HIGH DENSITY POLYETHYLENE) SBR. DIN 8074, ÞRYSTIÞREP 10, FRÁ INNTAKSKLEFA AÐ TENGISTAD ÚT VIÐ LÓÐARMÖRK MEÐ DN40 ÚRTAKI FYRIR NEYSLUVATN.

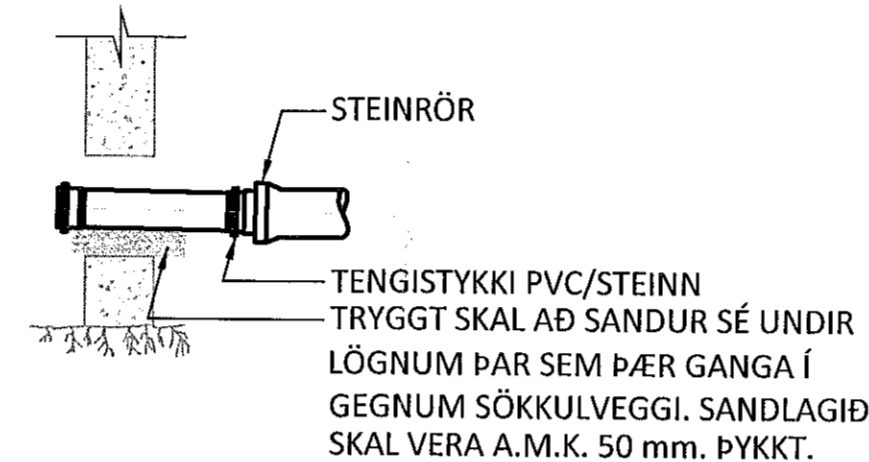
HEIMÆÐ OG INNTAK FYRIR HEITT VATN

HEITAVATNSHEIMÆÐ, STÆRÐ ÓÁKVEÐIN.

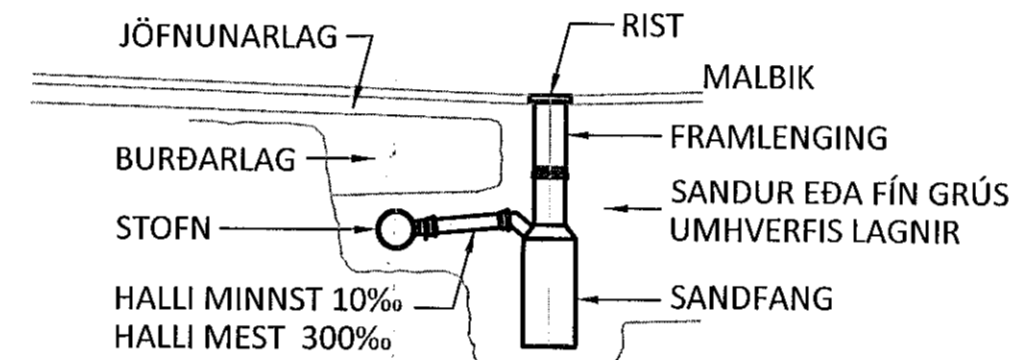
DÆMIGERT SNID Á FRÁGANGI GRUNNLAGNA



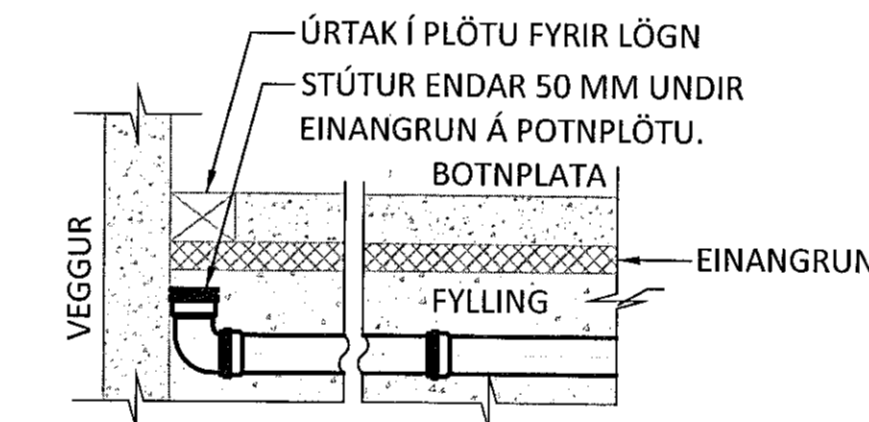
DÆMIGERT SNID Á FRÁGANGI LAGNA Í GEGNUM SÖKKULVEGGI



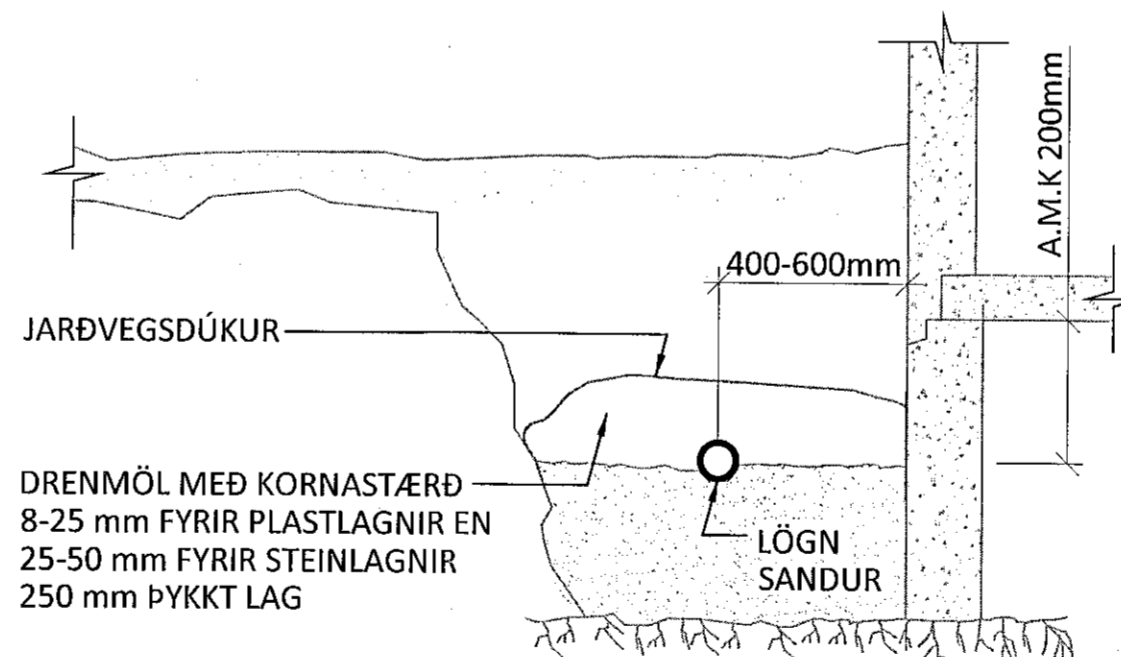
FRÁGANGUR Á NIÐURFALLI MEÐ PLASTSANDFANGI



DÆMIGERÐUR FRÁGANGUR Á STÚTUM

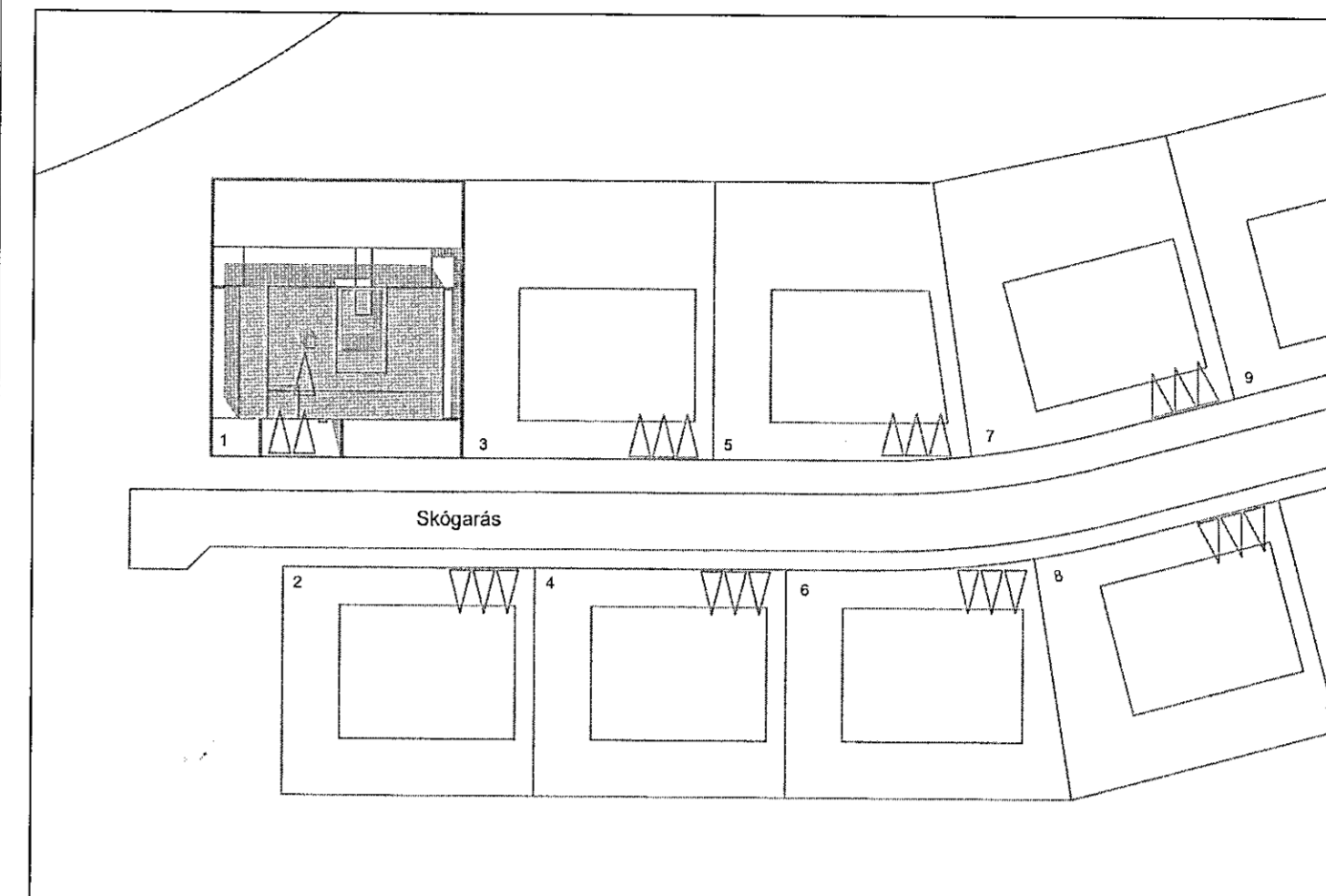


DÆMIGERÐUR FRÁGANGUR Á PERRILOGNUM



SKÓGARÁS 1

AFSTÖÐUMYND



Samþykkt þann

05. jan. 2021

Í.h. byggingarfulltrúans í Hafnarfirði
Hjálmar A. Jónsson
1-17-5

TRÍPÓLÍ ARKITEKTAR

Andri G. L. Andreassen 240182-3949

ÁRITUN HÖNNUNARSTJÓRA: KT.

SÉRUÐPRÁTTUR ER Í SAMRÆMI VIÐ AÐALUPPKAFTI.
VERKNR: 102 DAGS.ÚTG: 09.02.2020

A 11.01.21 TEIKNING UPPFÆRD

NR. DAGS. LYSING

SKÓGARÁS 1

ÍBÚÐARHÚS HAFNARFJÖRÐUR

FRÁVEITUKERFI
ALMENNAR SKÝRINGAR
AFSTÖÐUMYND

SAMÞYKKT: *Hjálmar A. Jónsson* KT. 190765-3349

HÖNNUNUR YFIRFARID DAGS. ÚTG. DAGS. BREYTT.
HH hogni@ferill.is ASF 12.06.20 11.01.21

MKV. (A1) VERKNR. TEIKN. NR. BRETT.
20022 2 - 0001 A

V:\Skógarás\1\Teikningar\2-FRÁVEITUKERFI\20022-2-0001.dwg