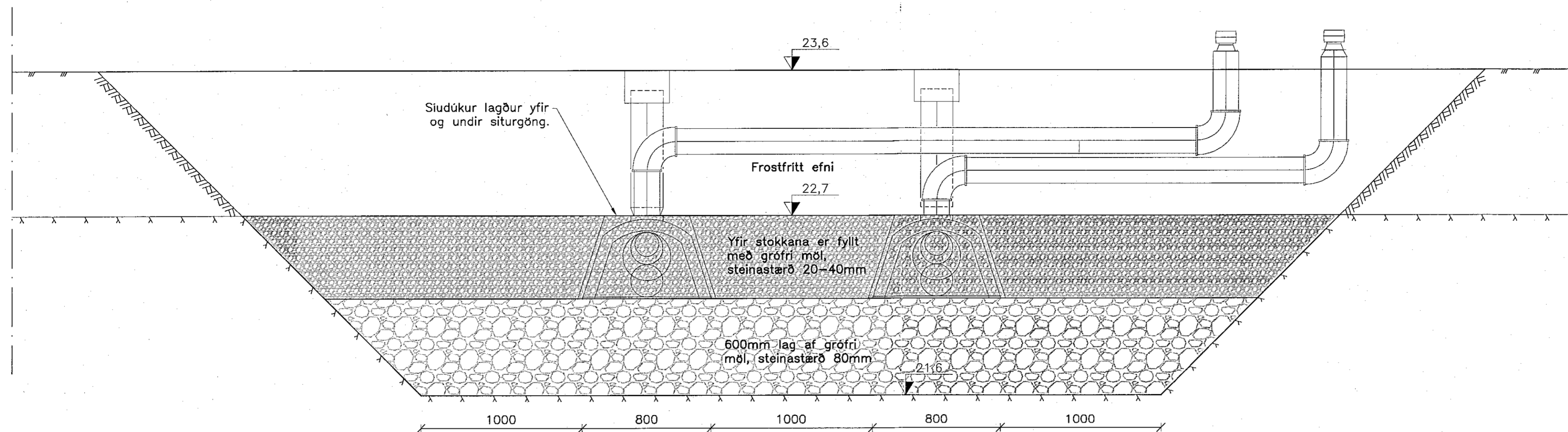
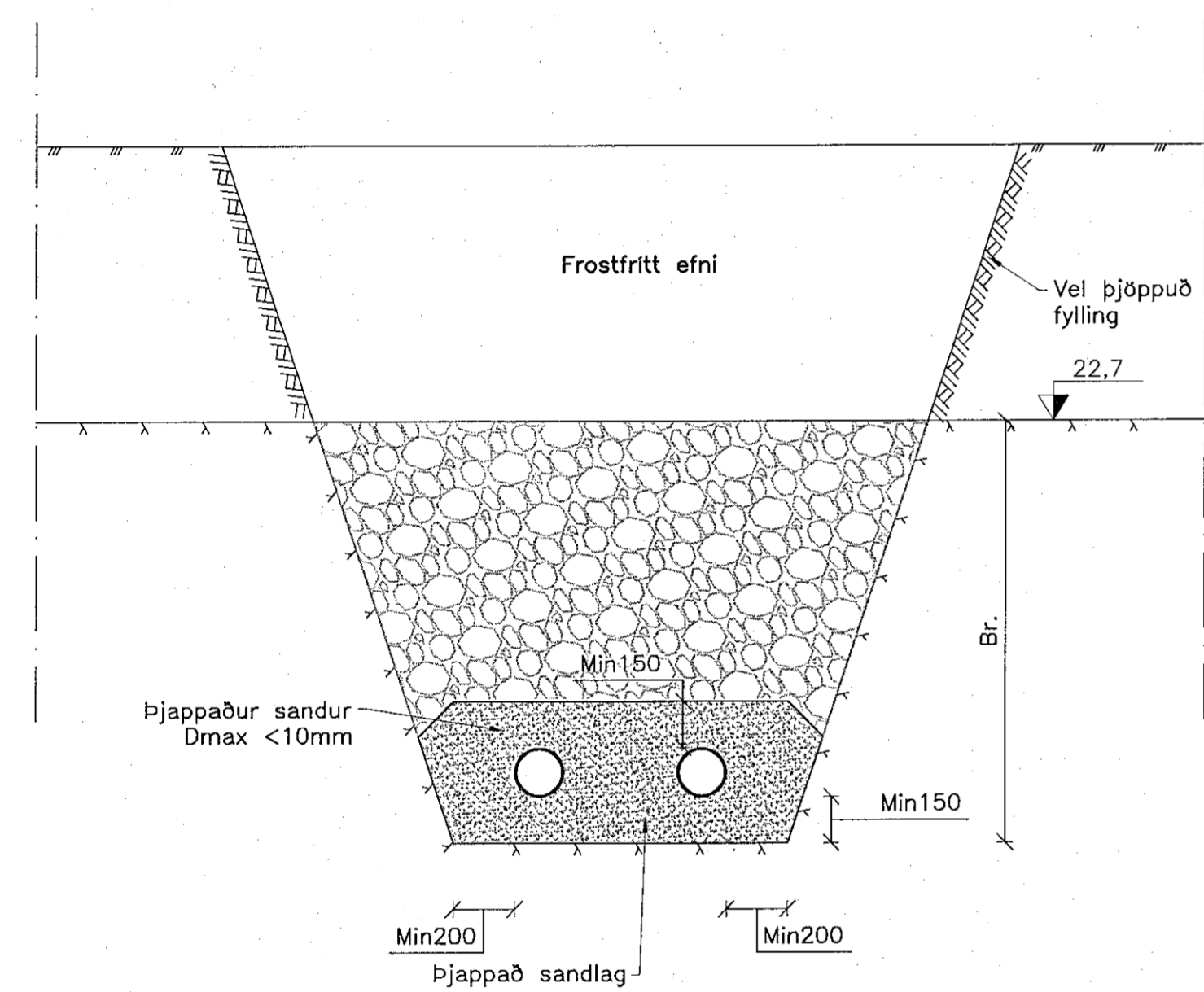


Samþykkt þann
06. jan. 2023
Háaleitabráut 58-60
106 Reykjavík
Sími: 570-0500
Fax: 570-0503
www.hnit.is

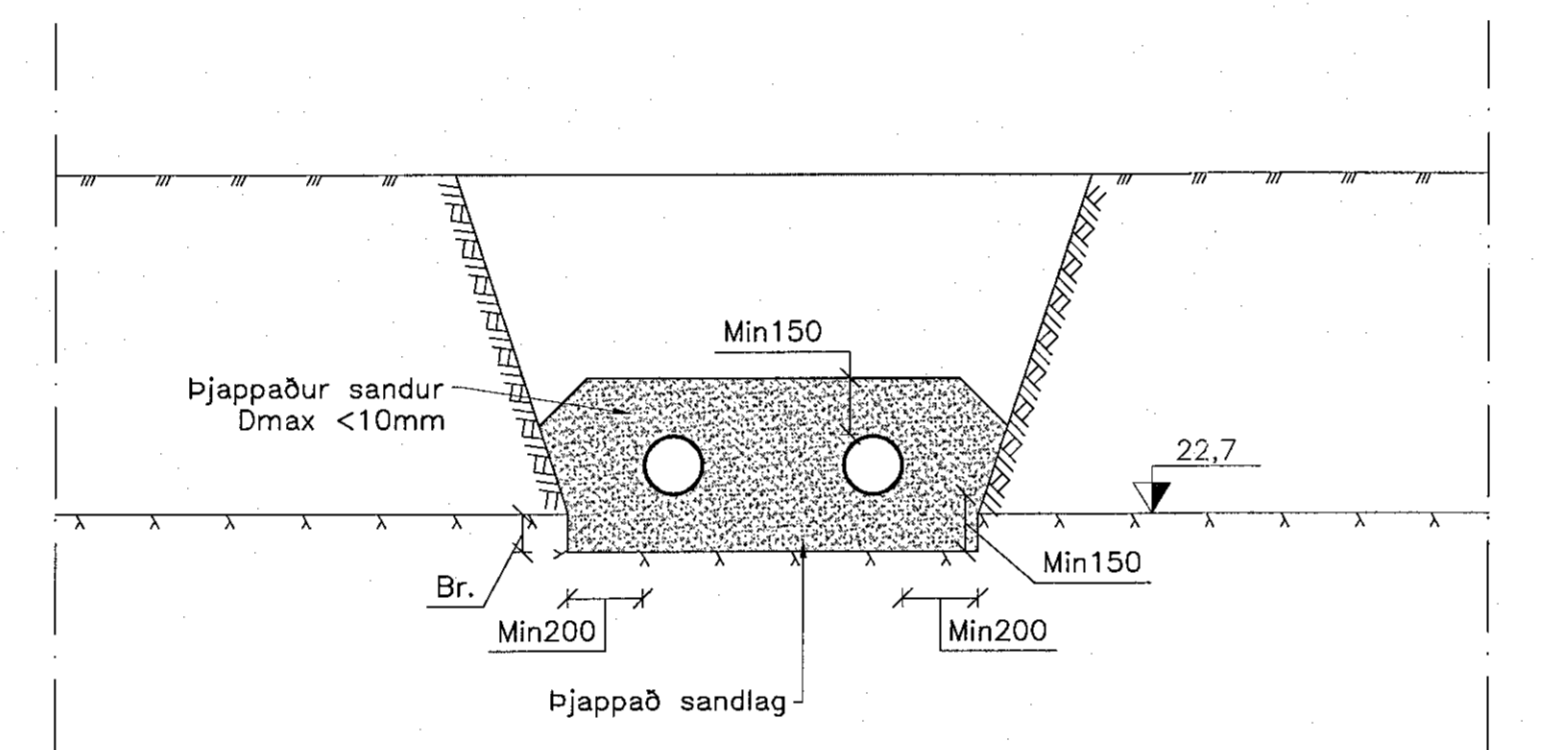
Artun hönnuðarstjóra: **ASK** 28. Des. 2022
Heið Mír Halldósson
Dagsetning aðaluppráts: 22.10.2022
Skýringar:



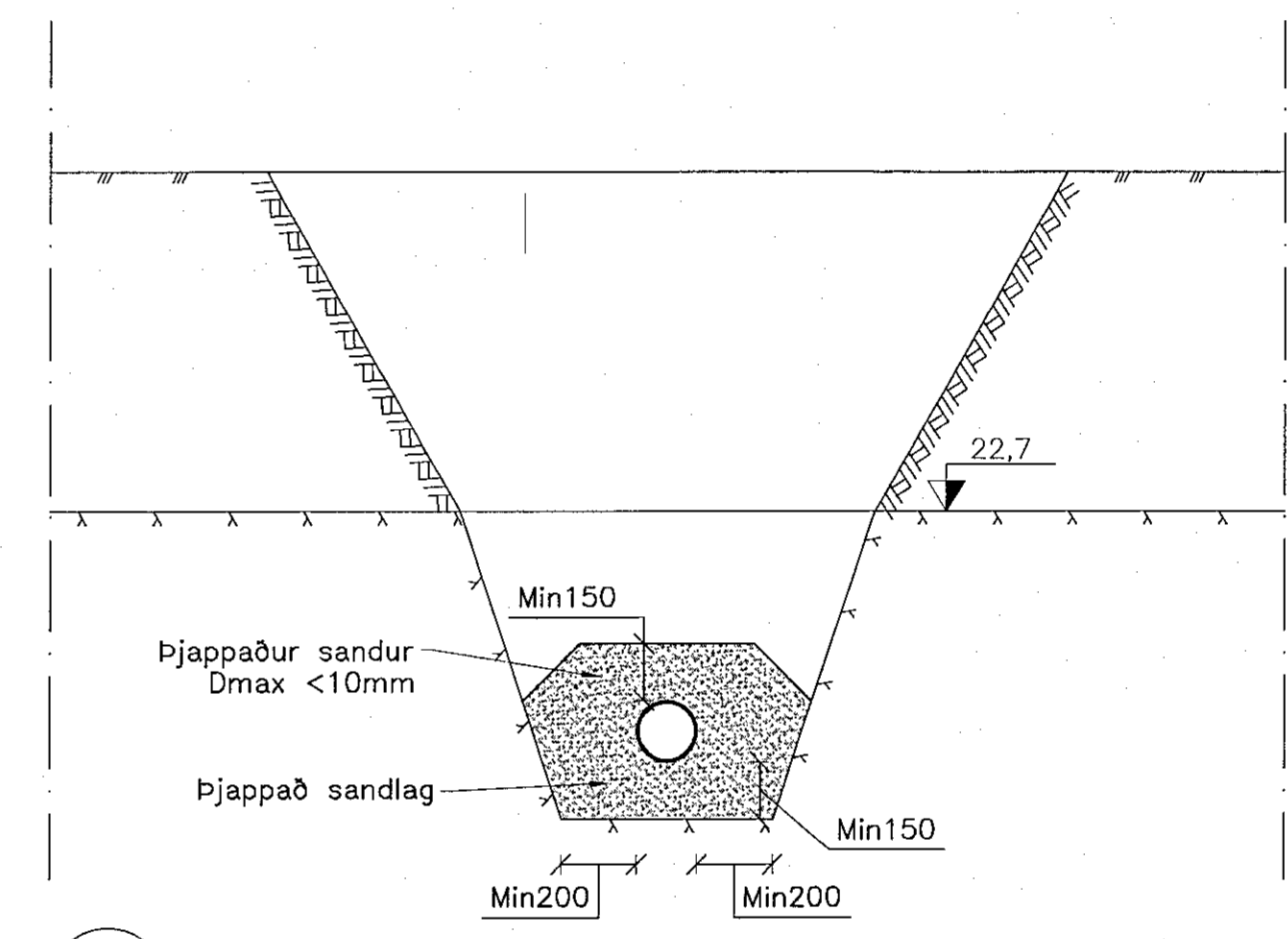
S5
J(11)05 Lagnaskurður fyrir siturstokk
Mkv: 1:20



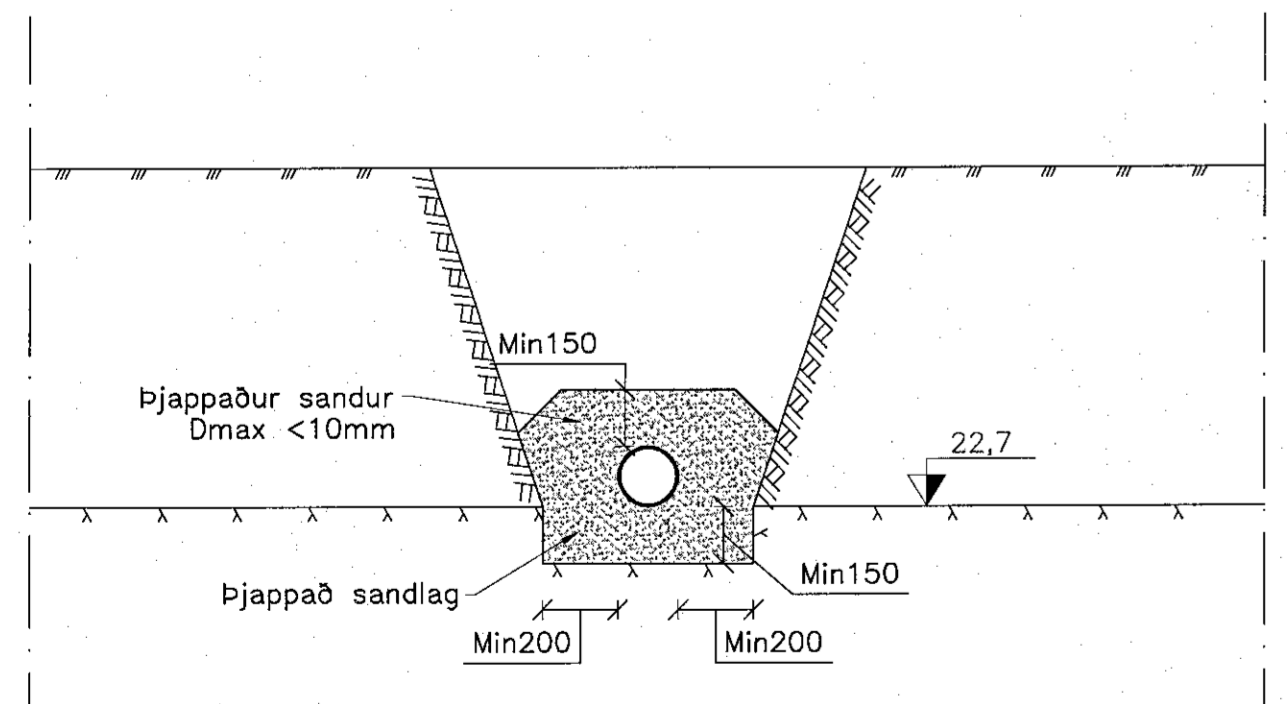
S6
J(11)05 Lagnaskurður
Mkv: 1:20



S7
J(11)05 Lagnaskurður
Mkv: 1:20



S8
J(11)05 Lagnaskurður
Mkv: 1:20



S9
J(11)05 Lagnaskurður
Mkv: 1:20

| | | |
|--|--|--|
| | | |
| | | |
| | | |
| | | |

| | | | |
|---|--------------------|---------|------|
| 1 | Framkvæmdateikning | 5.12.22 | HJE |
| △ | Breytingar: | Dags: | Hö.: |

HNIT
VERKFRÆÐISTOFA
Háaleitabráut
58-60
106 Reykjavík
Sími: 570-0500
Fax: 570-0503
www.hnit.is

Hanna: BMG Teknað: JPG Vírfað: HJE

Tölvuskýr: J(19)02 SNÍÐ Í FLEYGUN FYRIR LAGNIR.DWG
Kl.: 131167-5479 Dags: 5.12.2022
Samþykkt: *Flannur Spillan*

Knatthús Hauka

Jarðtækni
Sníð í fleygun fyrir lagnir

Verk nr.: 21237 Framst. bláa: A1 Útg.:
Mkv: 1:20 Tekn. nr.: Útg.:
J(19)02 1