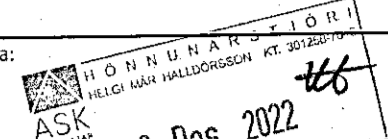
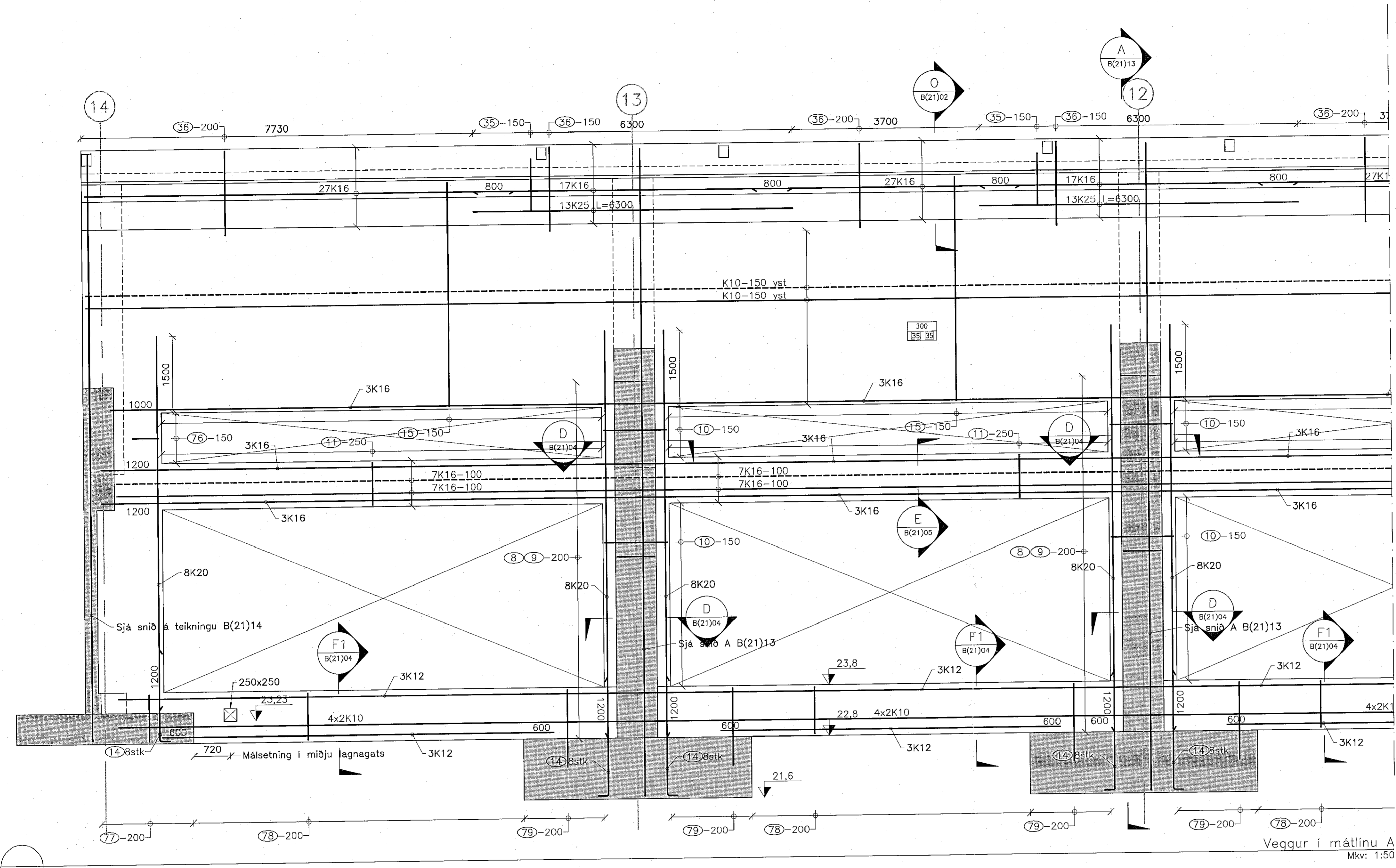
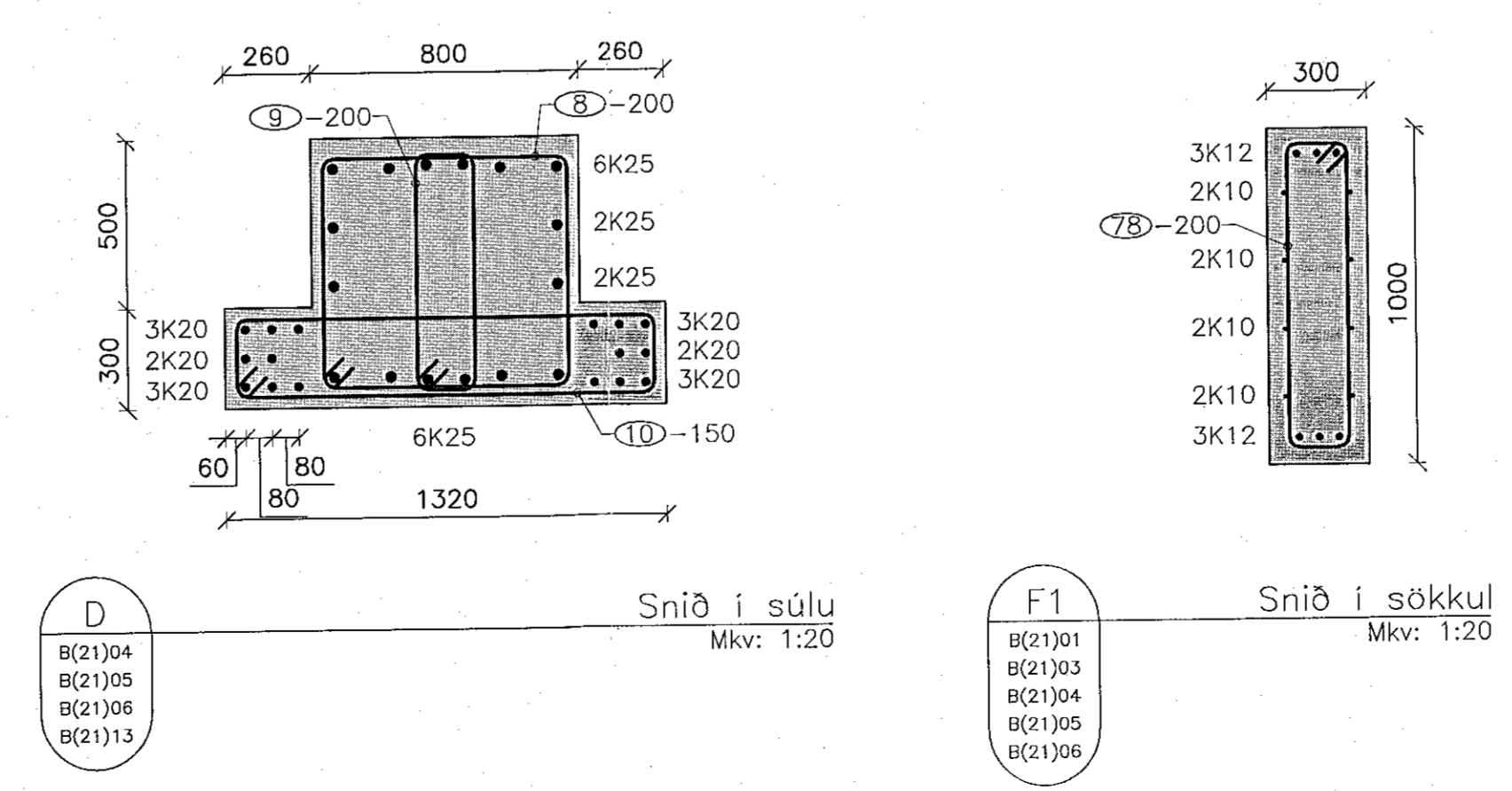


Sambýkkt þann
06. jan. 2023
Ríkisbyggingarkultúrskóli Íslands
Róbert A. Róbertsson

Artun hönnuðarstjóra: 
Hágr Már Halldórsdóttir
Dagsetning ábataluppráttar: 22.10.2022
Skýringar:



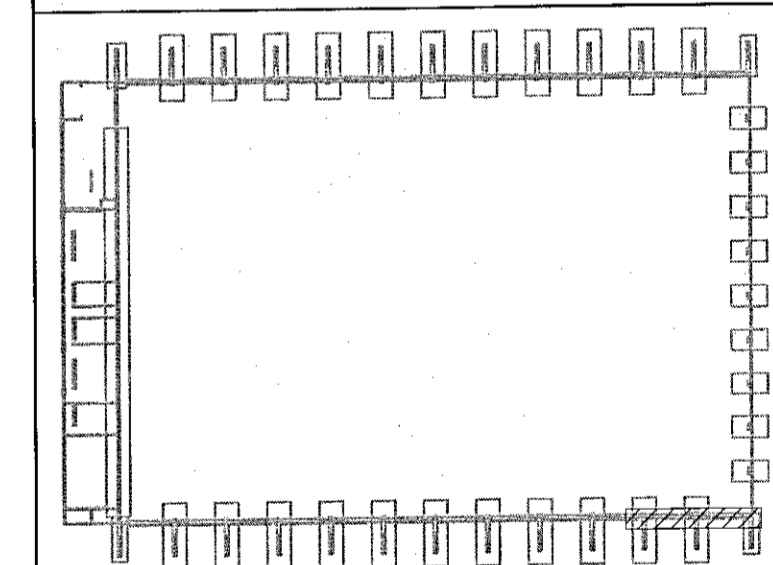
Veður í mátlínu A
Mkv: 1:50



D Snið í súlu
Mkv: 1:20
B(21)04
B(21)05
B(21)06
B(21)13

F1 Snið í sökku
Mkv: 1:20
B(21)01
B(21)03
B(21)04
B(21)05
B(21)06

8 K10-L=3020 680 730	35 K12-L=3245 535 910 410 1180
9 K10-L=1900 680 170	36 K12-L=4560 1265 720 1240 720
10 K10-L=3160 230 1250	76 K10-L=1210 210 500 500
11 K10-L=2320 230 830	78 K10-L=2480 210 930
14 K20-L=2600 2400 200	79 K10-L=3210 210 1500 1500
15 K16-L=8990 4390	



1 Framkvæmdateikning	5.12.22	HJE
△ Breytingar:	Dags:	H6:

OHNIT
VERKFRÆÐISTOFA
Háaleitisbraut
58-60
108 Reykjavík
Sími: 570-0500
Fax: 570-0503
www.ohnit.is

Hanna: BMG Teikna: JBG Yfirfari: HJE
Tölvuskýr: B(21)04 LANGVEGGUR Í MÁTLÍNU A.DWG
Kl.: 131162-5479 Dags: 5.12.2022
Sambýkkt: *Sturlaug Sigurðardóttir*

Knatthús Hauka

Burðarþol
Langveggur í mátlínu A

Verk nr.: 21237 Frumst. blað: A1 Teikn. nr.: Útg.:
Mkv.: 1:50 1:20 **B(21)04 1**