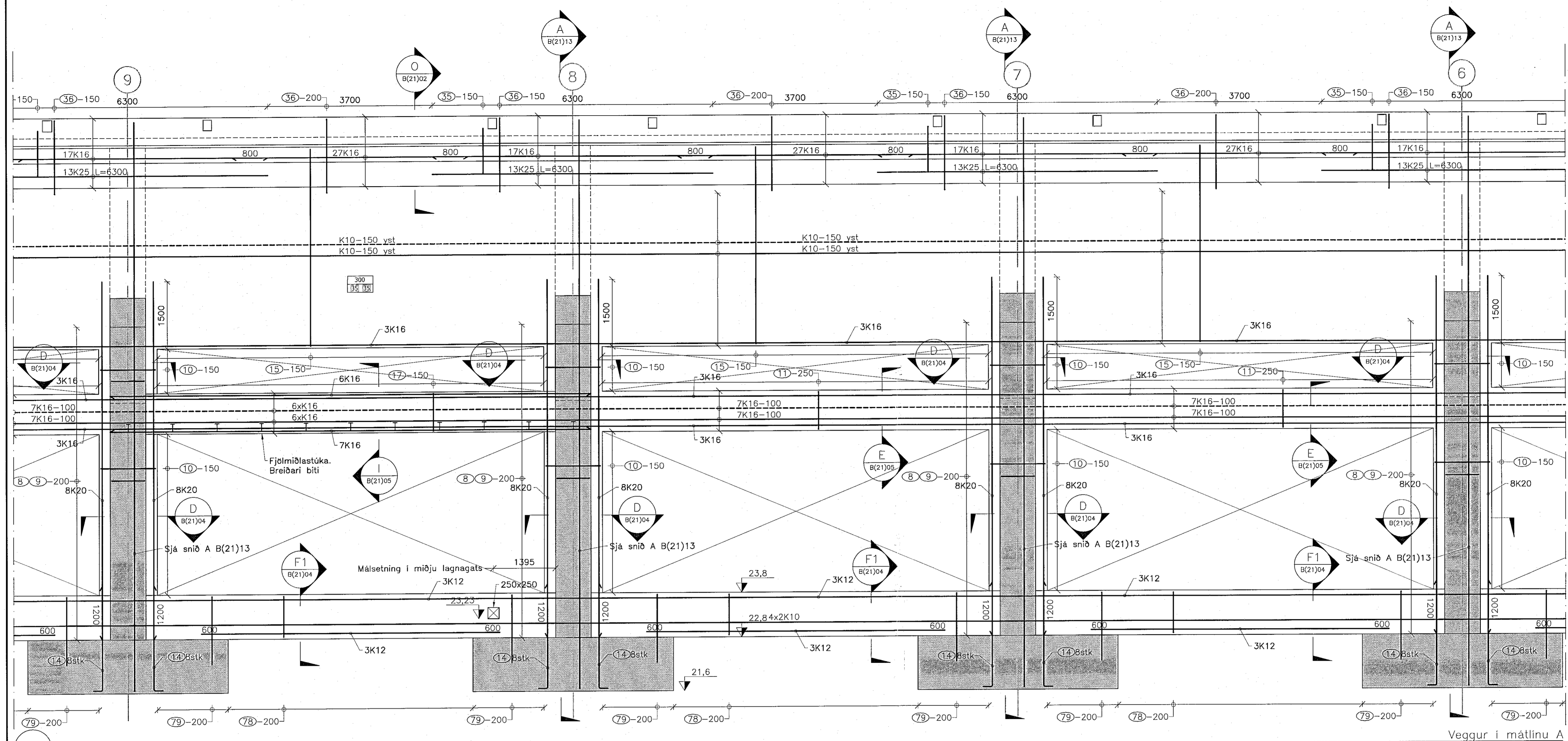


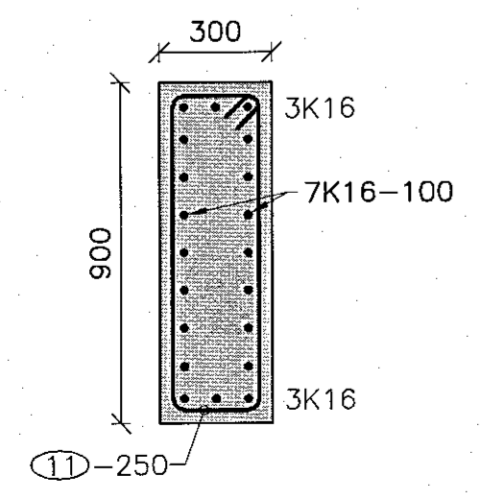
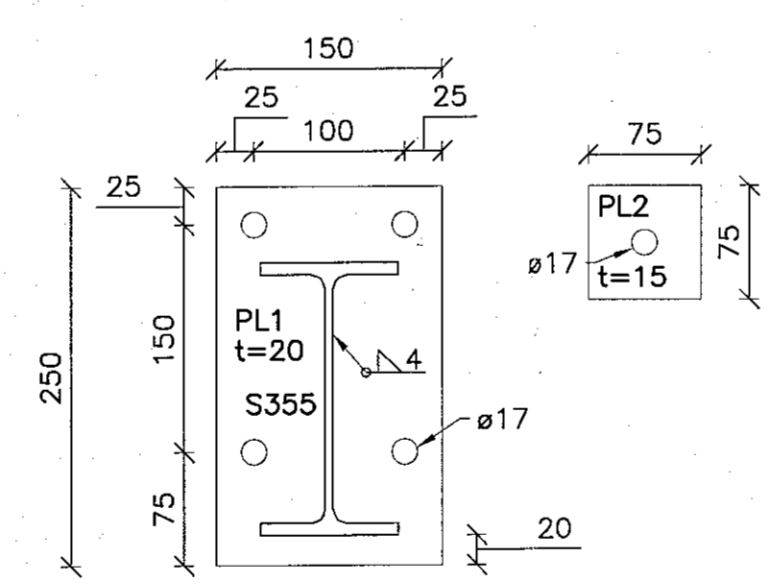
Samþykkt þann
06. jan. 2023
f. byggingarfulltrúans í Hafnarfirði
Róbert A. Róbertsson

Antun hönnunarstjóra:
Högnir Már Halldósson
28. Des. 2022
Kt: 301258-7079
Skipting: 11/15/2022

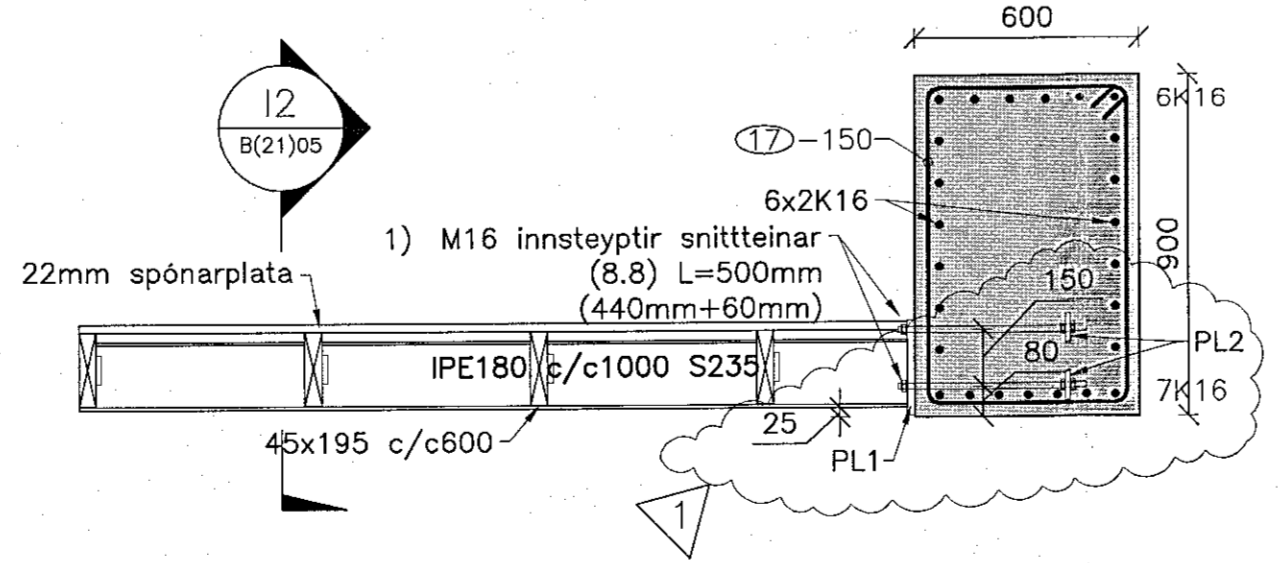
1) Ystu stábitarnir eru með innsteypta teina í súlum í stað bita



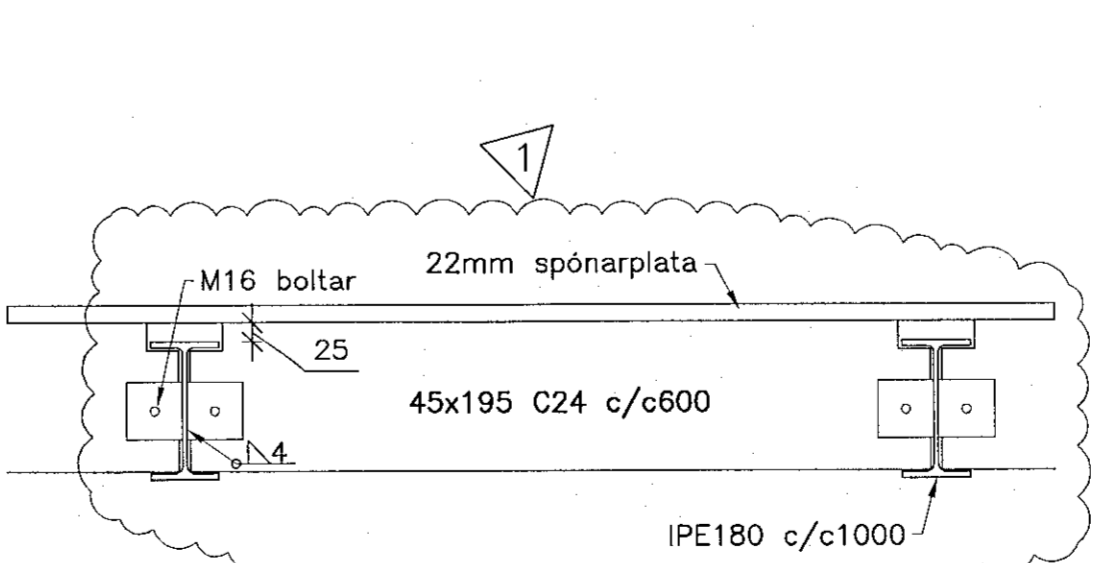
Veggur í málínu A
Mkv: 1:50



E Snið i bita
Mkv: 1:20

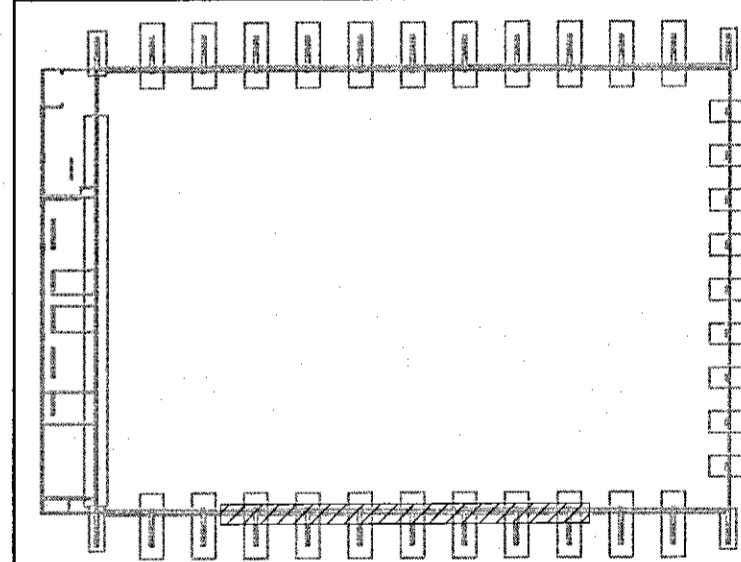


I Snið i bita og festingu stábita f. fjölmiðlastúka
Mkv: 1:20



I2 Festing timbers milli IPE bita
Mkv: 1:10

10 K10-L=3160 910 1250	35 K12-L=3245 910 410
11 K10-L=2340 830	36 K12-L=4560 720 1240
14 K20-L=2600 2400 200	78 K10-L=2480 210 930
15 K10-L=8990 4390	79 K10-L=3210 1500 1500
17 K12-L=2960 830 530	



1 Framkvæmdateikning	5.12.22	HJE
Breytingar:	Dags:	HÖ:

HNIT VERKFRÆÐISTOFA
Háaleitiðbraut 5B-6D 108 Reykjavík Sími: 570-0500 Fax: 570-0503 www.hnit.is

Hannað: BMG Teknað: JPG Yfirfarið: HJE
Tölvuskýrð: B(21)05 LANGVEGGUR Í MÁTLÍNU A.DWG
Kt: 131167-5479 Dags: 5.12.2022
Samþykkt: *Hannur Silvar*
Knatthús Hauka

Burðarþöl
Langveggur í málínu A
Verk.nr.: 21237 Framst. blað: A1 Tekn.nr.: Úg.:
Mkv: 1:50 1:20 **B(21)05 1**