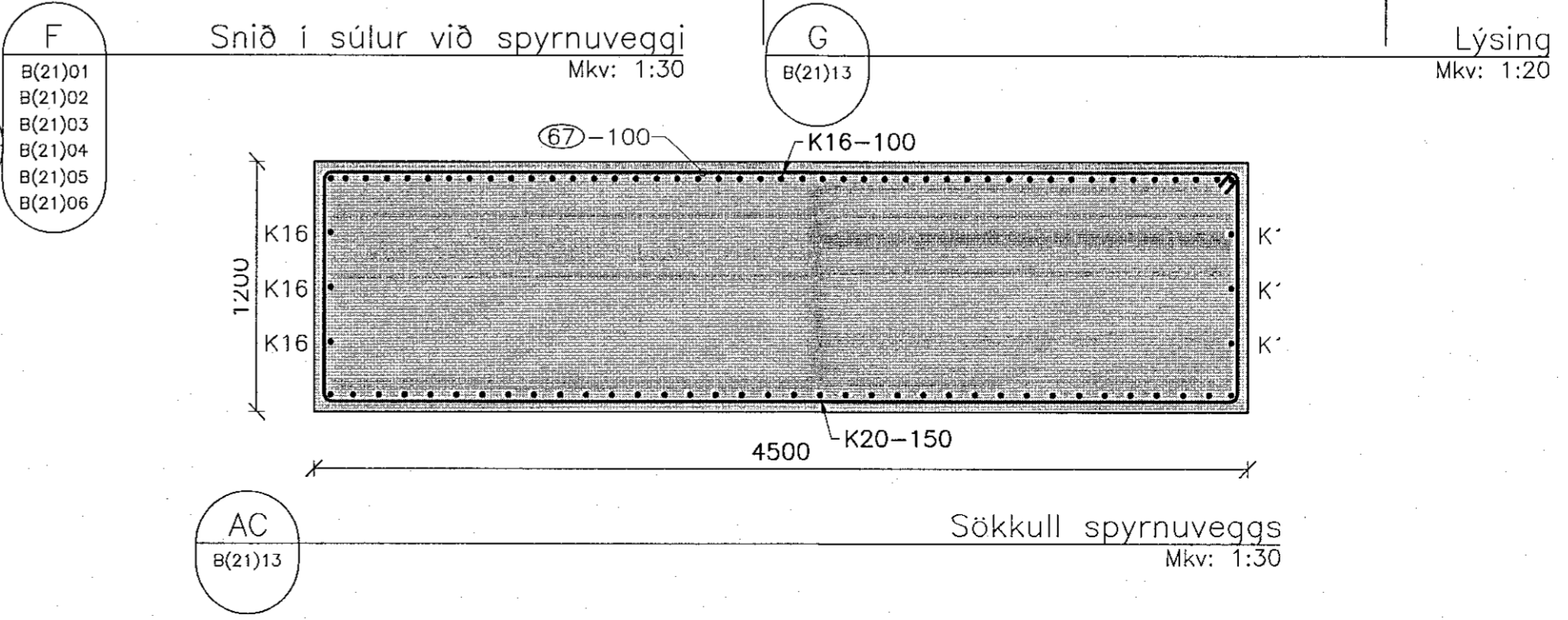
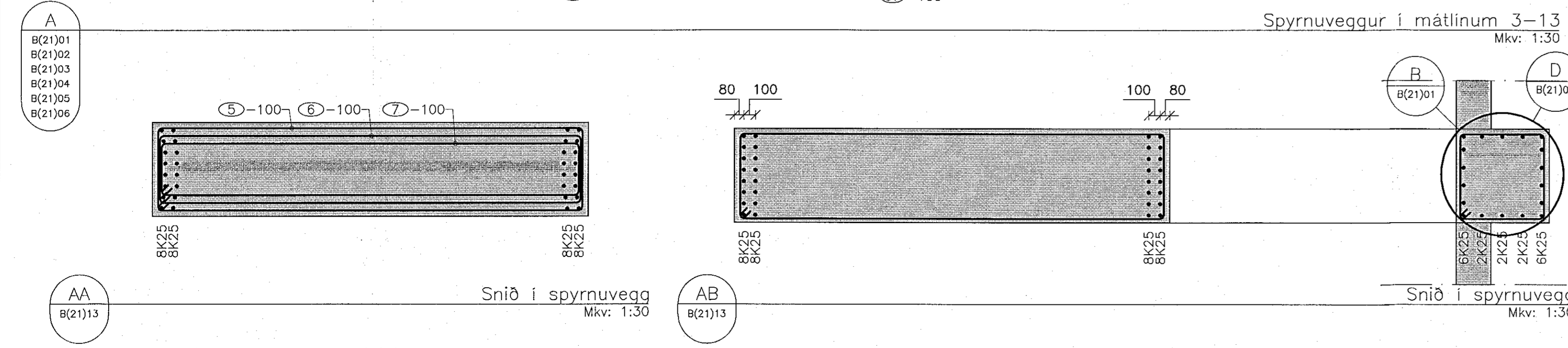
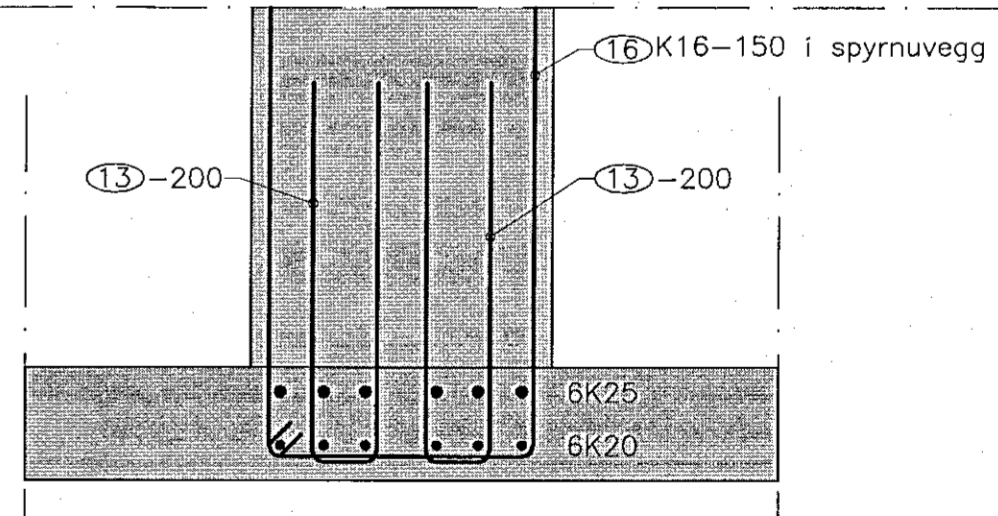
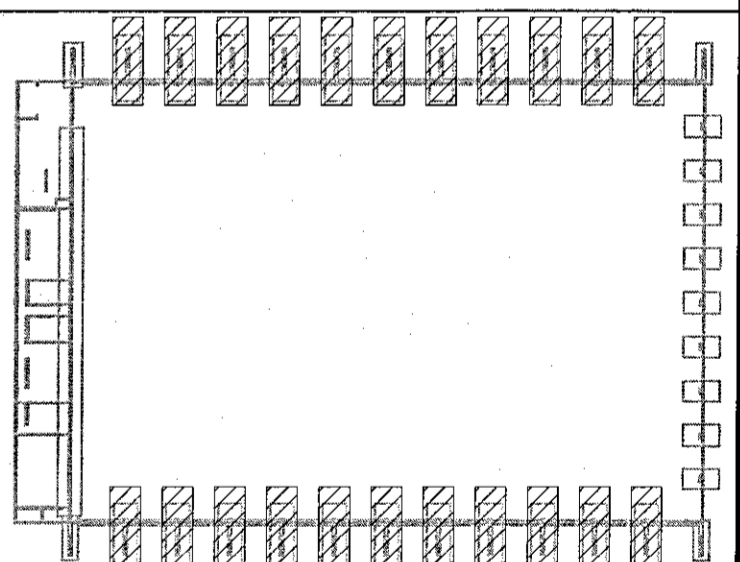


1 K25-L=3900 3400 500	6 K16-L=Br. 570 Br.	66 K16-L=3060 1060 1000
2 K20-L=3600 3100 500	7 K16-L=Br. 440 Br.	67 K16-L=11320 1100 4400
3 K16-L=9000 700 3640	12 K20-L=1700 700 500	70 K20-L=6100 580 2760
4 K16-L=2940 640 1150	13 K10-L=2170 170 1000	71 K25-L=3800 600 1600
5 K16-L=Br. 700 Br.	16 K16-L=3000 700 1150	72 K16-L=4140 640 1750



Samþykkt þann
06. jan. 2023
Byggingarfulltrúgagnir í Hafnarfirði
Varnar 3, Ríkisráðgjafi

Atvun hönnuðarstjóra:
Heiðir Halldórsson
Dagsetning aðalupplýsinga: 22.10.2022
Skiptingar:

1 Framkvæmdateikning 5.12.22 HJE

Breytingar: Dags: Hó:

HNIT VERKFRÆÐISTOFA
Háaleitstraut 56-60
108 Reykjavík
Sími: 570-0500
Fax: 570-0503
www.hnit.is

Hannað: BMG Teknað: JPG Yfirfand: HJE
Tölvuskýr: B(21)13 SPYRNUVEGGUR Í MÁTLÍNUM 3-13.DWG
Kt.: 131167-5479 Dags: 5.12.2022

Samþykkt: *Harður Einarsson*
Knatthús Hauka

Burðarþöl
Syrnuveggur í mátlínunum 3-13

Verk nr.: 21237 Framst. blað: A1 Tekn. nr.: Útg.:
Mkv: 1:30 1:20 **B(21)13 1**