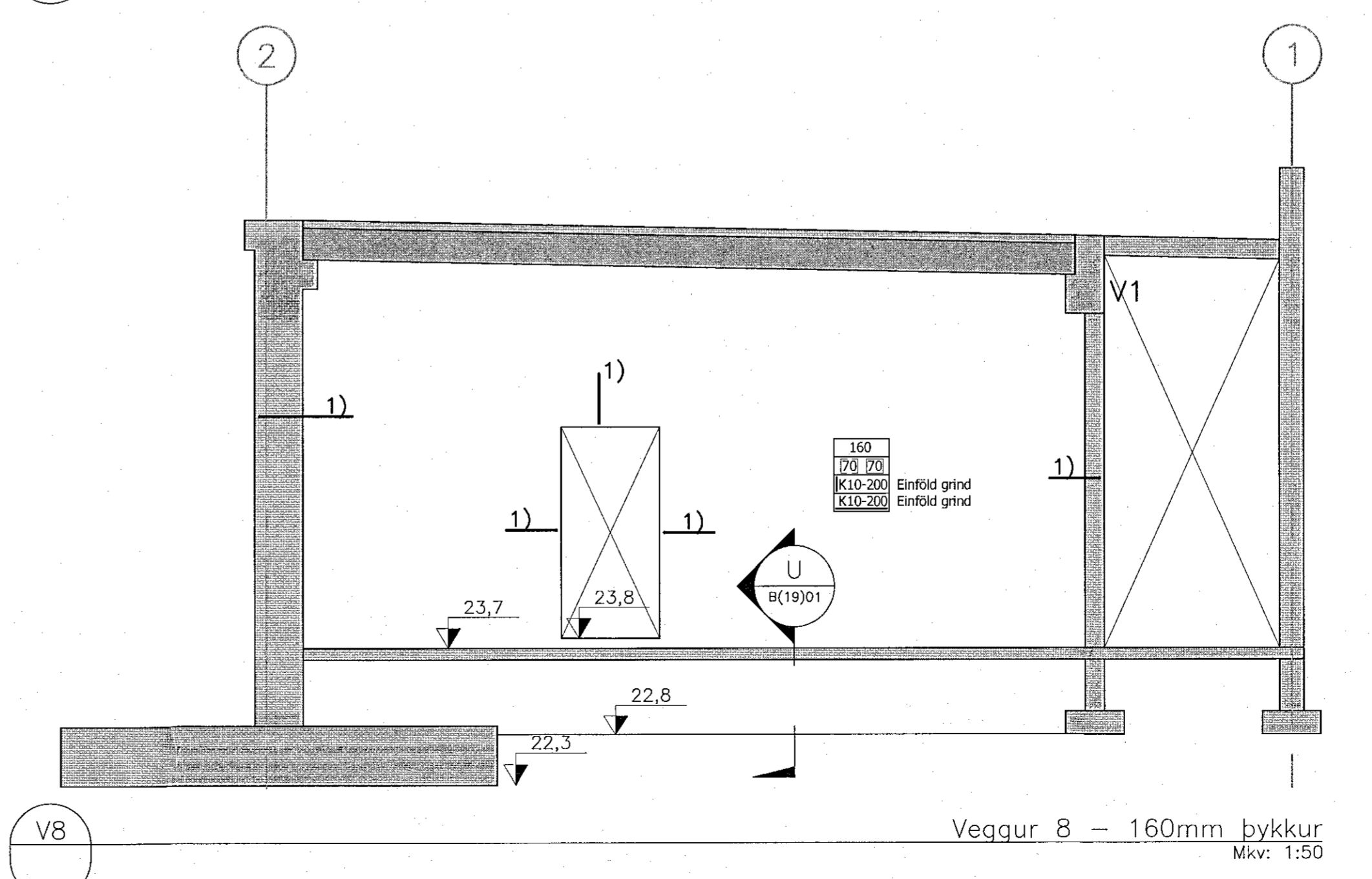
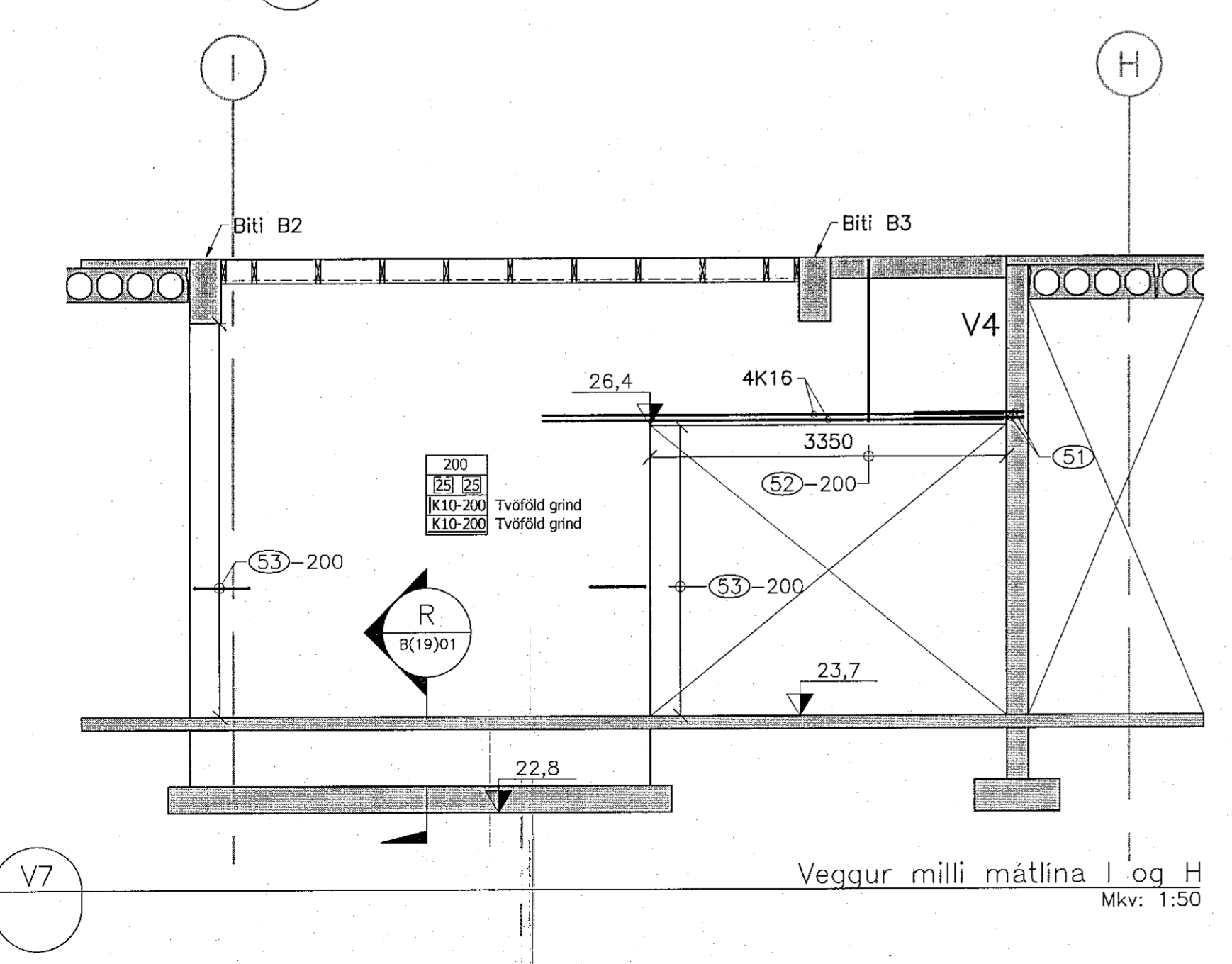
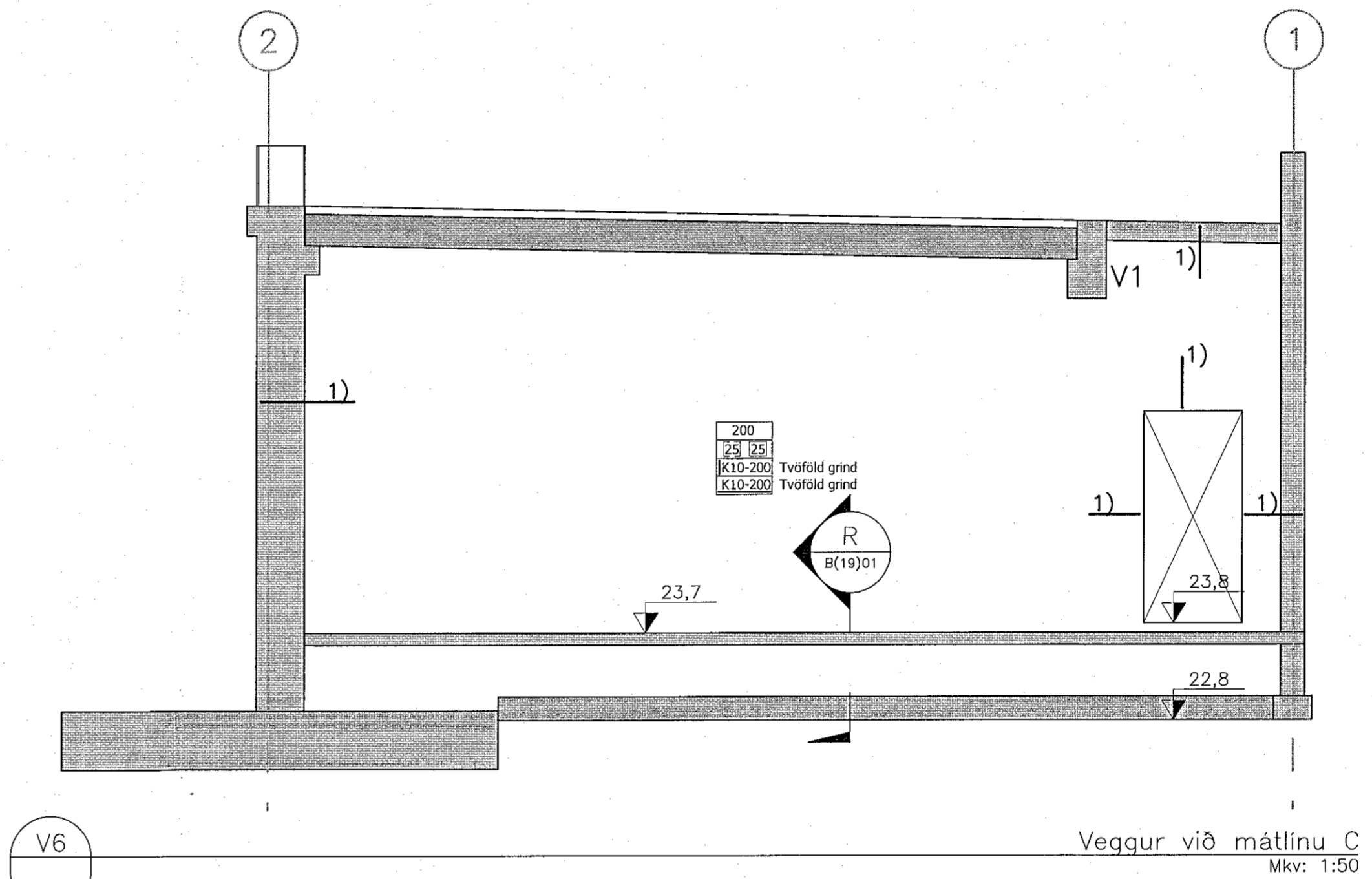
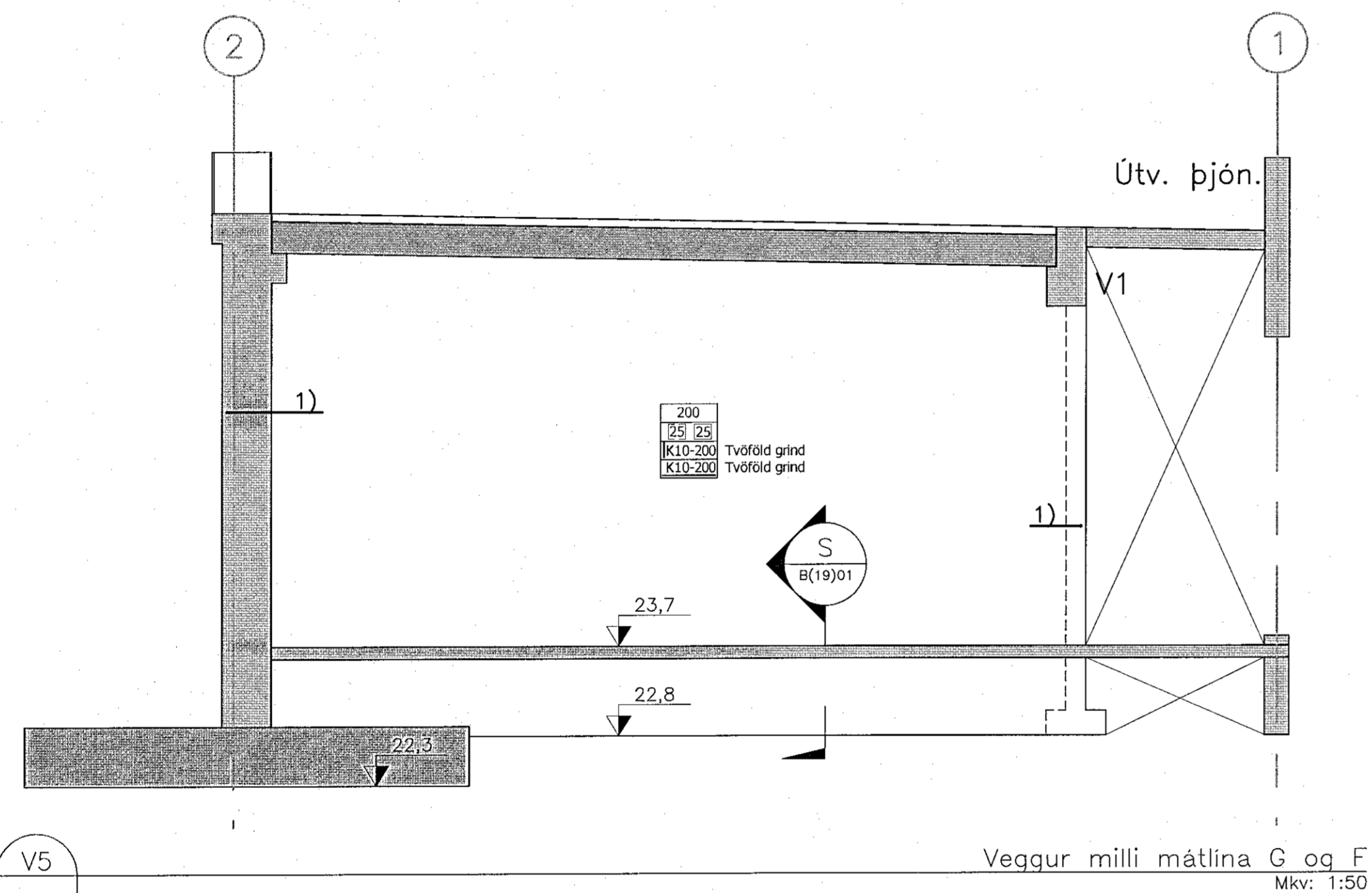
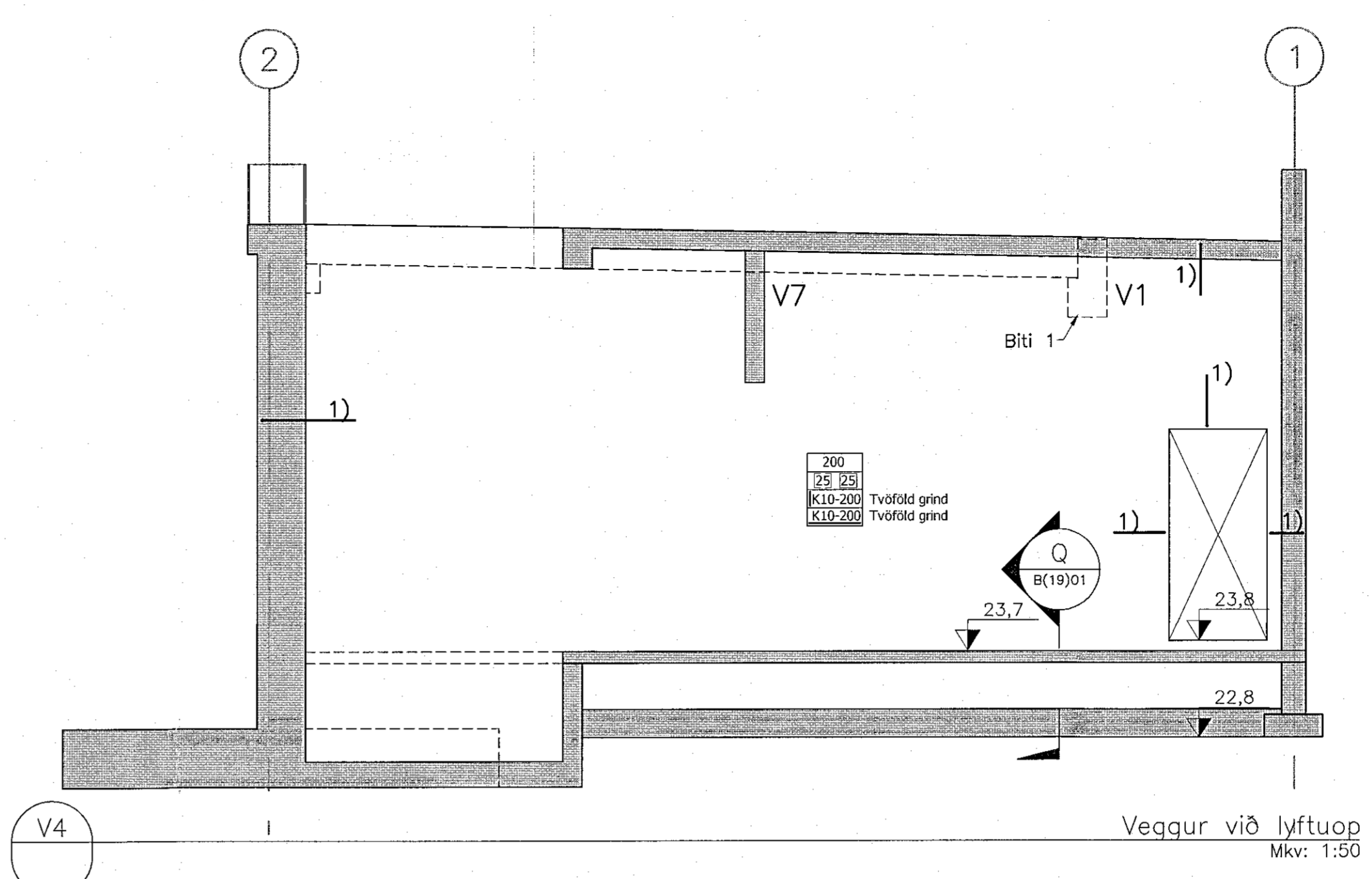
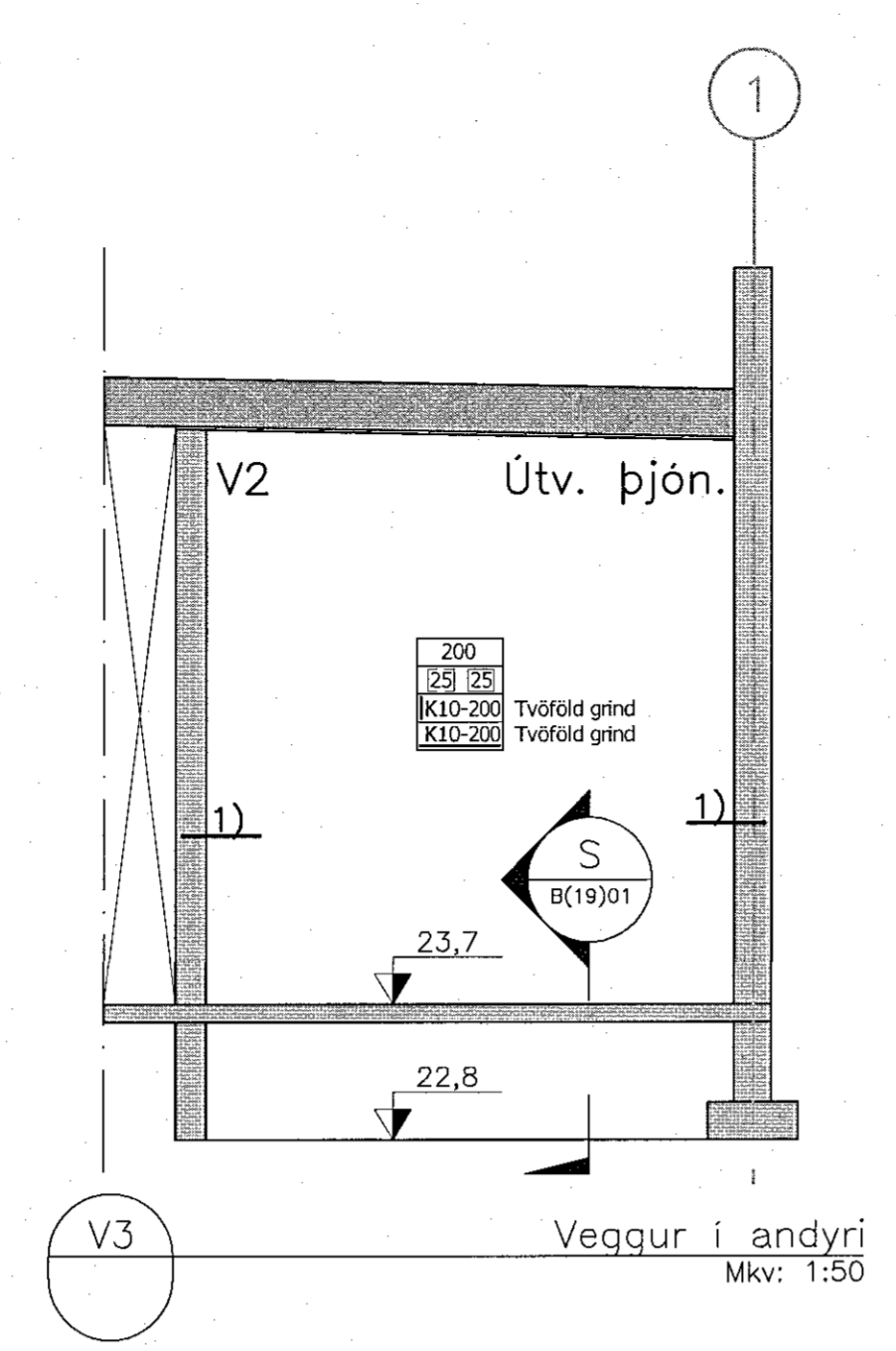
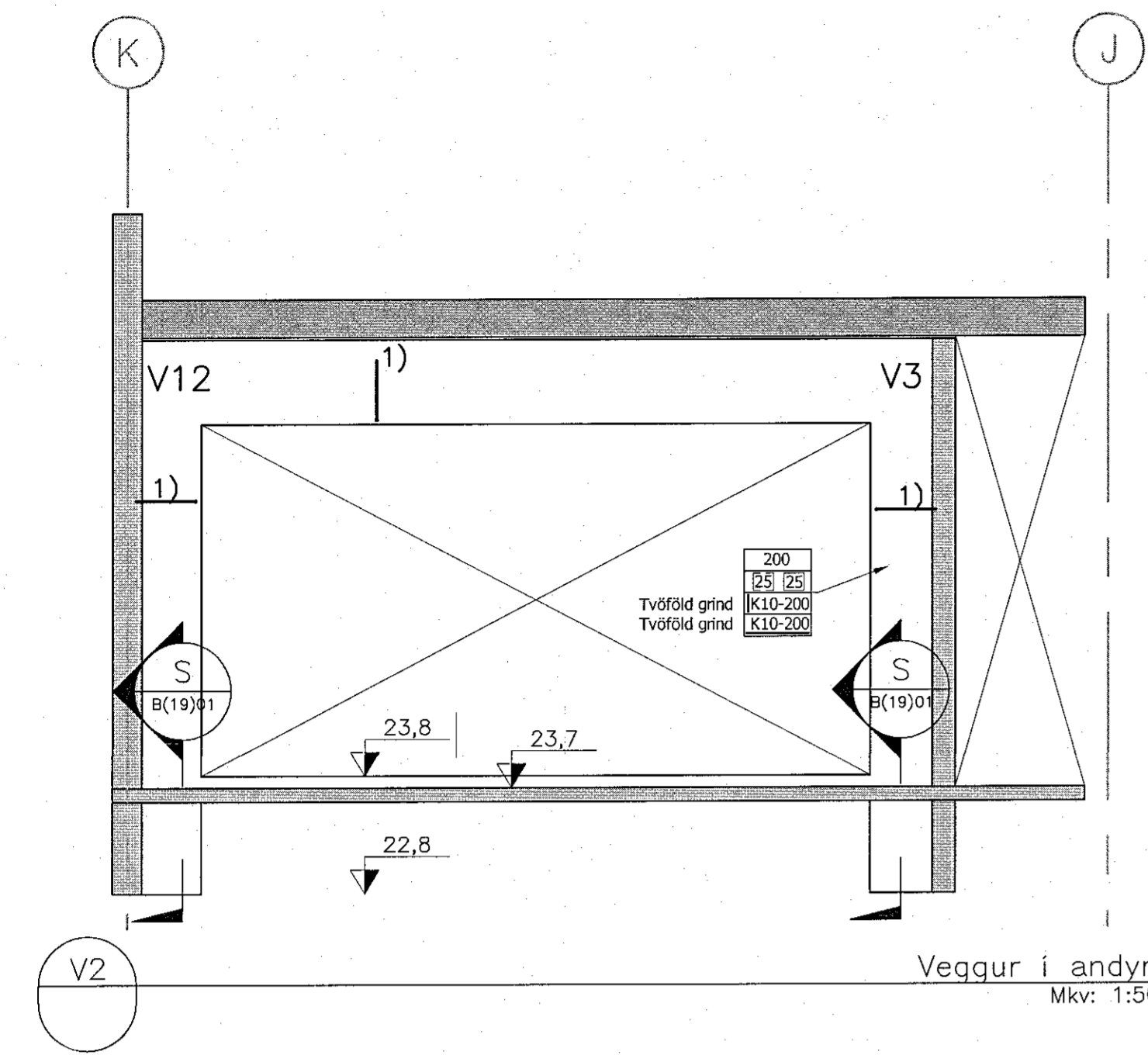


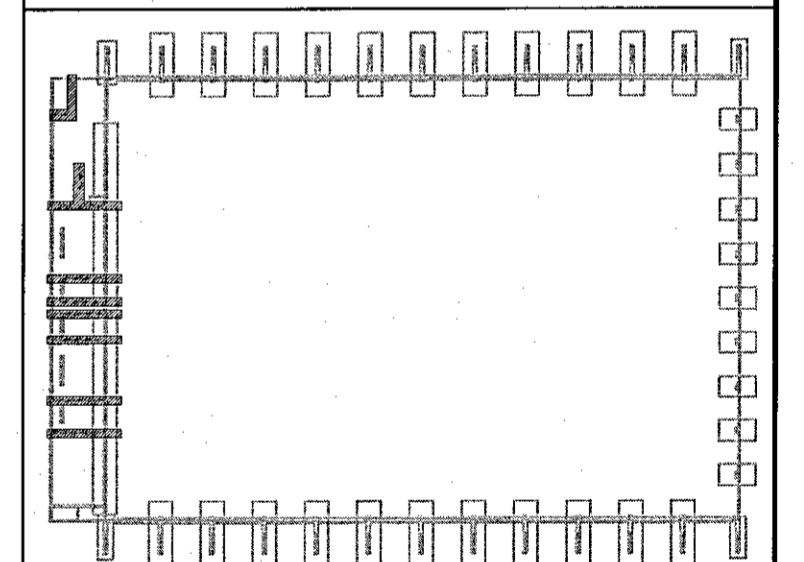
Samþykkt þann  
06. jan. 2023  
fr. byggingarfulltrúans (Hafnarfrétt)  
Róbert A. Róbertsson

Artun Nöfnunarskýrsla:  
Högl Mír Halldósson  
28. Des. 2022  
Dagsetning aðaluppráts: 22.10.2022  
Skýringar:

1) Almennur járnafrágangur við veggenda, -horn og op er sýndur í kafla 2.7 á teikningu B(00)01.



51	K16-L= 2110	110 1000 1000
52	K10-L= Br.	130 Br.
53	K10-L= 1150	150 500 500



1	Frankvæmdateikning	5.12.22	HJE
Δ	Breytingar:	Dags:	Hö:
		Háleitisbraut 58-60 108 Reykjavík Sími: 570-0500 Fax: 570-0503 www.ohnit.is	
Hanna: BMG	Tekna: JPG	Yfirfar: HJE	
Tölvuskýr: B(21)17 VEGGIR Í ÞJÓNUSTUBYGGINGU.DWG			
Kl.: 131167-5479	Dags: 5.12.2022		
Samþykkt: <i>Haukur Síkin</i>			
Knatthús Hauka			
Burdarþol			
Veggir í þjónustubyggingu			
Verk nr.: 21237	Frmsl. bls: A1	Teikn. nr.:	Útg.:
Mkv.: 1:50			<b>B(21)17 1</b>