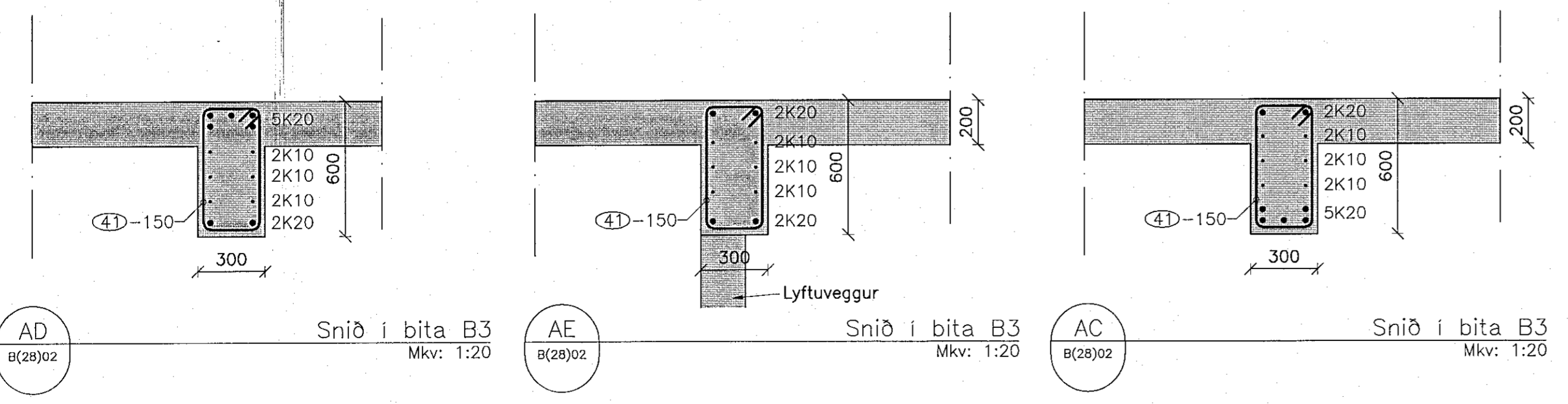
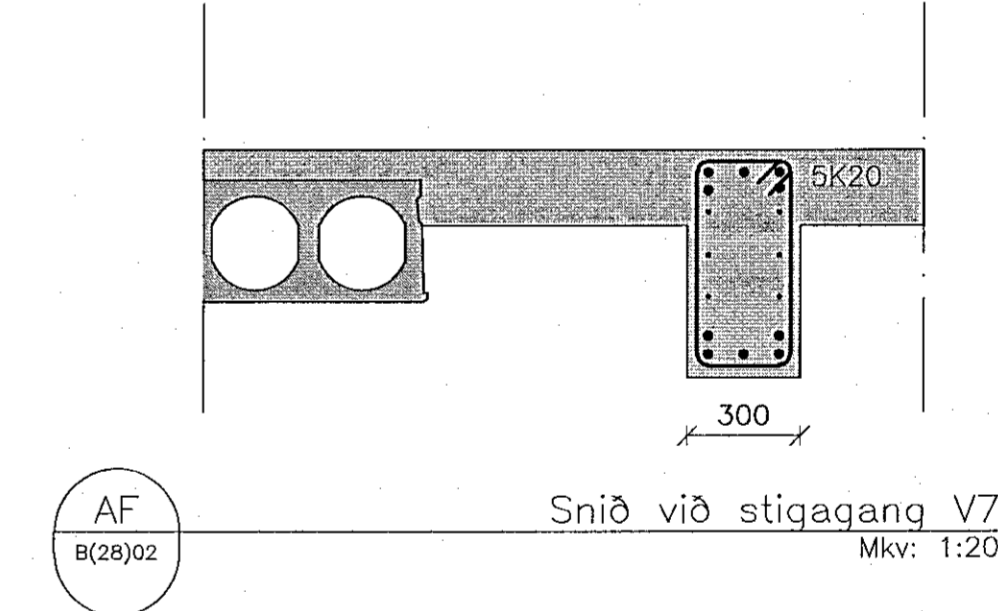
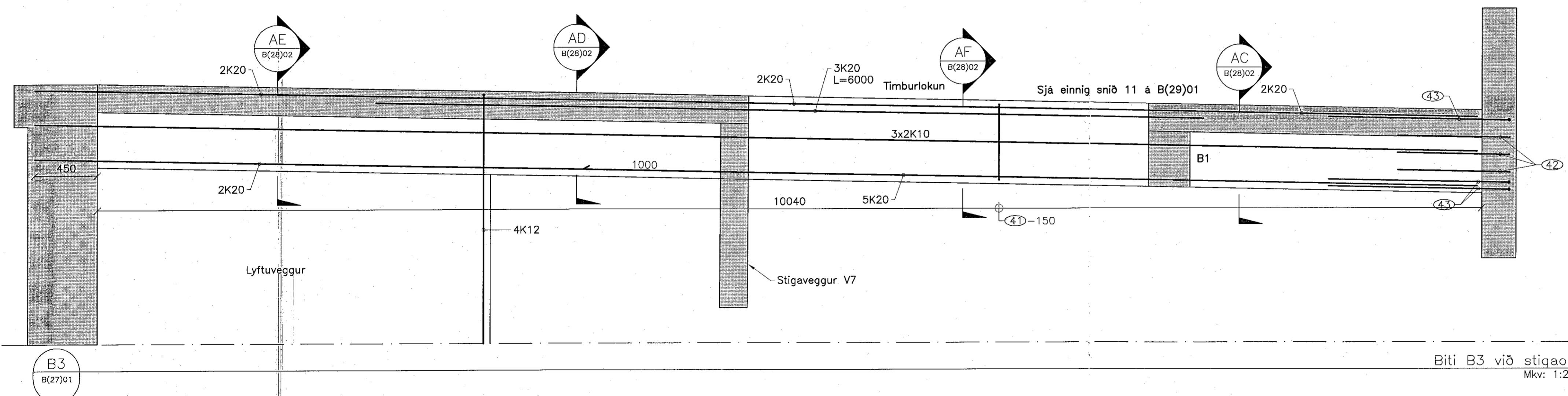
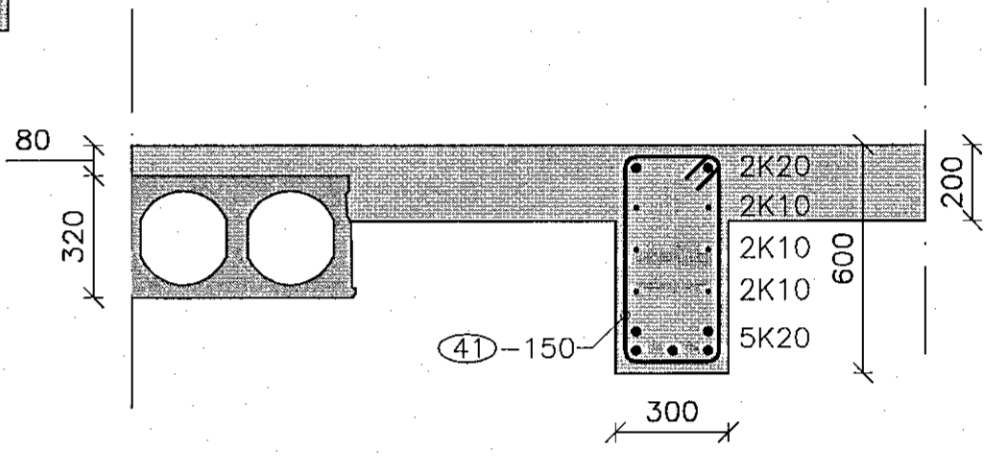
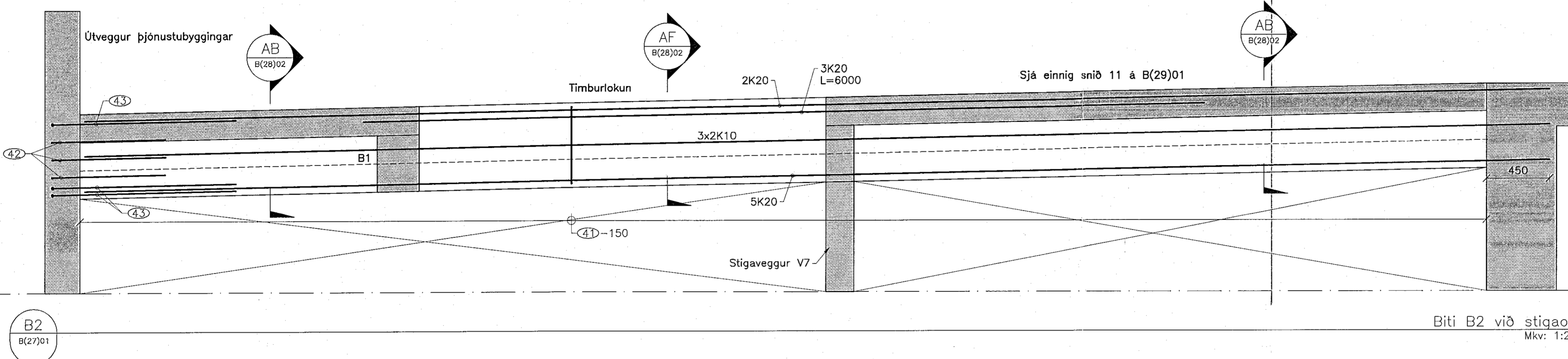
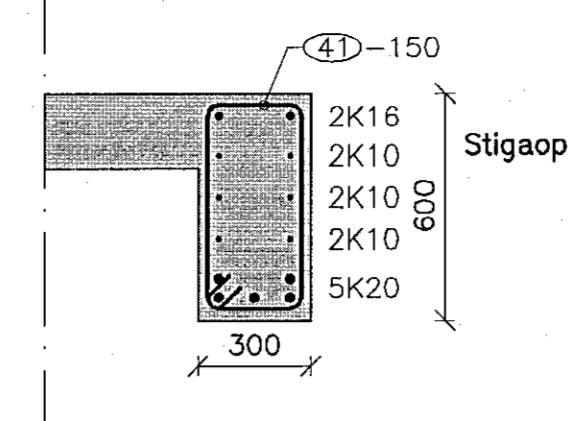
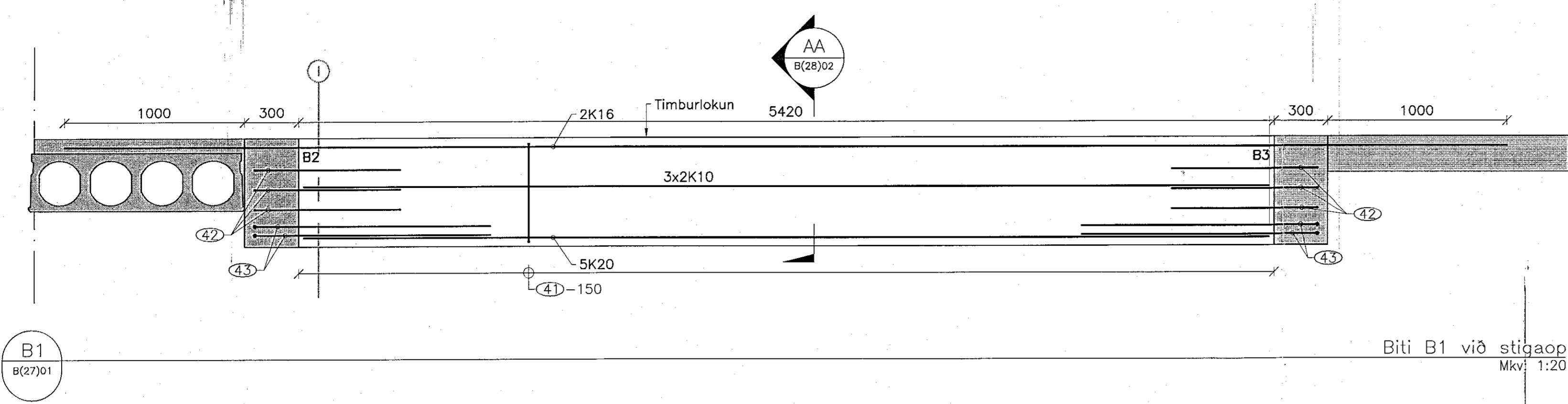


Samþykkt bann
06. jan. 2023
H. byggingerfallfróna í Hafnarfirði
Róbert A. Róbertsson

Antun hönnuðarstjóra: *H. HANSEN*
Helgi Már Halldórsson
Dagsetning aðaluppdráttar: 22.10.2022
Skýringar: *28. Des. 2022*



41	K10-L=1780	540	250
42	K10-L=1830	800	800
43	K16-L=2830	1300	1300

1	Framkvæmdateikning	5.12.2022	HJE
△	Breytingar:	Dags:	Hö.:
		Háaleiðisbraut 58-60 108 Reykjavík Sími: 570-0500 Fax: 570-0503 www.ohnit.is	
Hanna: BMG	Teknað: JPG	Yfirfarð: HJE	
Tölvaserk: B(28)02 BITAR Í ÞJÓNUSTUBYGGINU.DWG			
Kt.: 131167-5479		Dags: 5.12.2022	
Samþykkt: <i>Haukur Guðnason</i>			
Knatthús Hauka			
Burðarþol Bitar í þjónustubyggingu			
Verk nr.: 21237	Framst. blaði: A1	Teikn. nr.:	Úlg.:
Mkv: 1:20			B(28)02 1