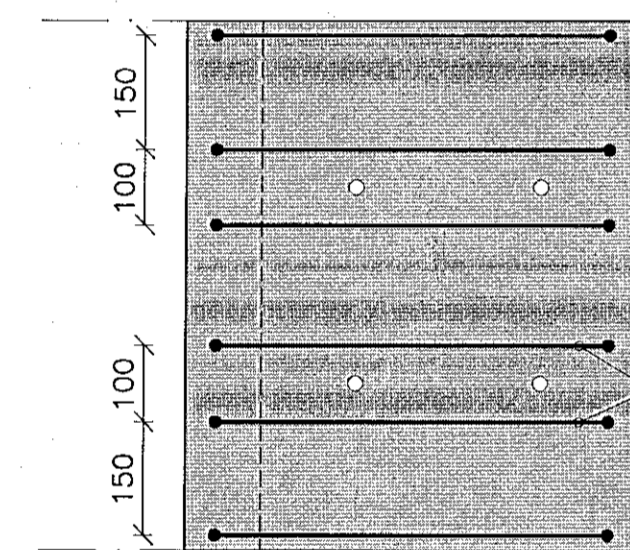
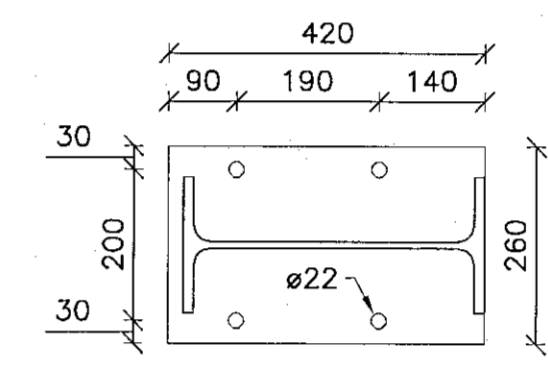
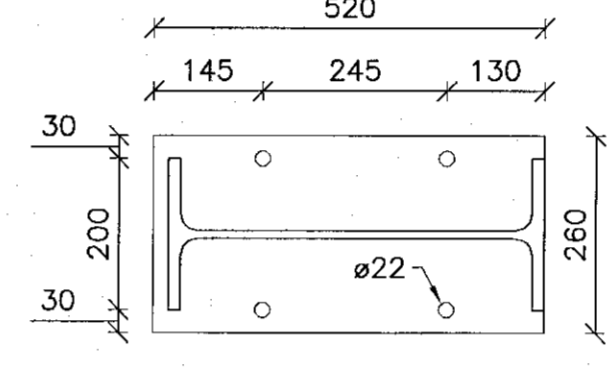
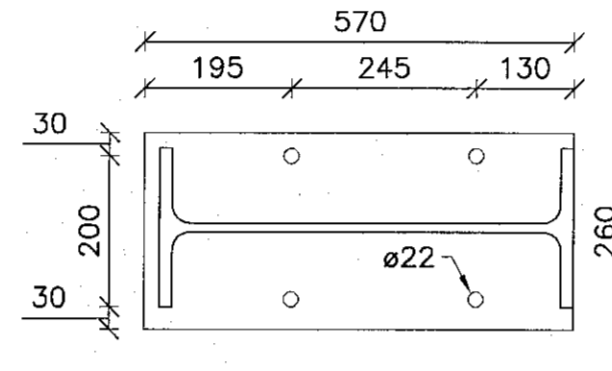
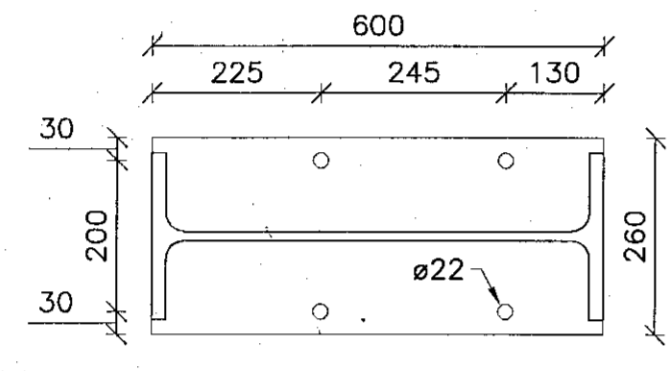
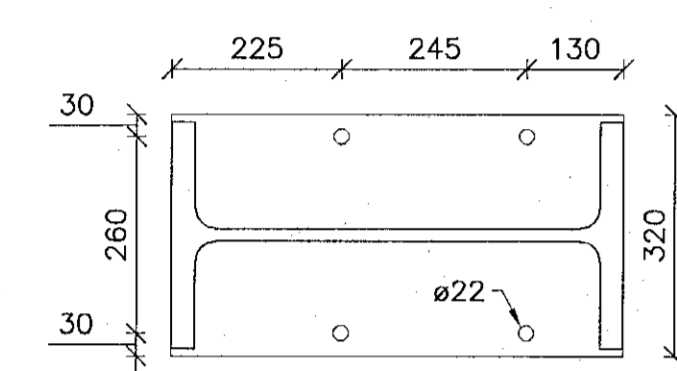
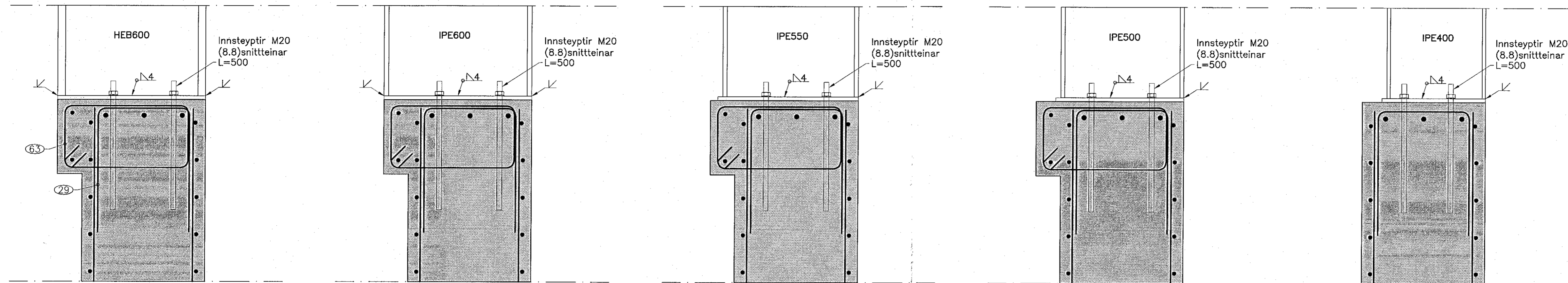


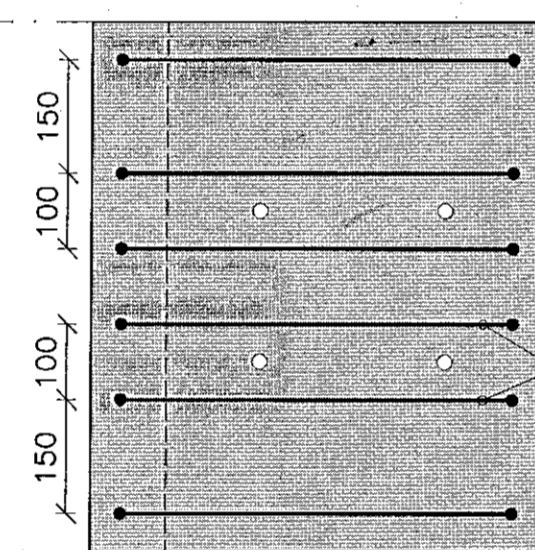
Samþykkt þann
06. jan. 2023
Innviðingarfúlltrúans (Hefnarfríð)
Robert A. Pálbertsson

Áttun hönnuðarfrá:
Helgi Már Halldórsson
Dagsetning aðaluppdráttar: 22.10.2022
Skýringar:

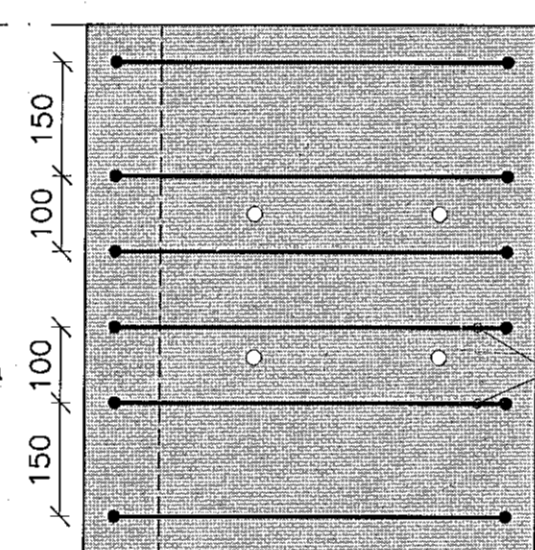
ASIS
28. Des. 2022
Kt: 301258-7049



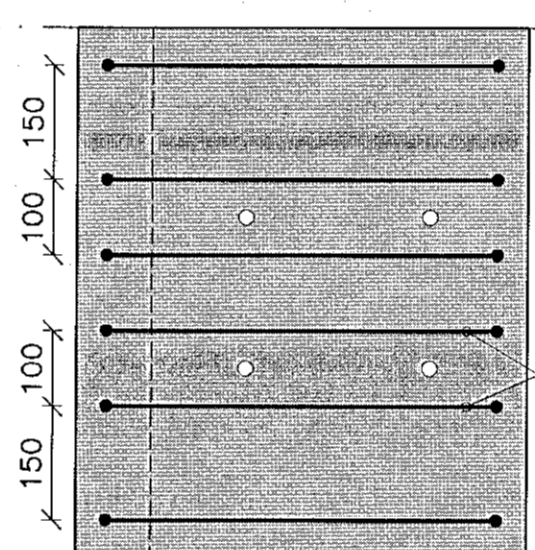
Lykkjur við innsteypa M20 (8.8) snitteina



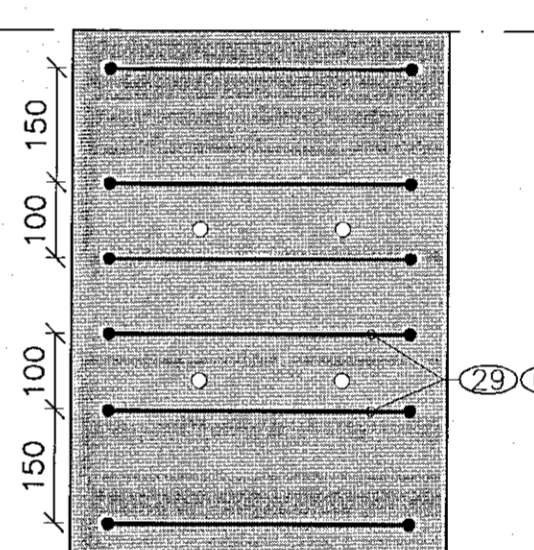
Lykkjur við innsteypa M20 (8.8) snitteina



Lykkjur við innsteypa M20 (8.8) snitteina



Lykkjur við innsteypa M20 (8.8) snitteina



Lykkjur við innsteypa M20 (8.8) snitteina

1	Framkvæmdateikning	5.12.2022	HJE
---	--------------------	-----------	-----

△	Breytingar:	Dags:	Hö.:
---	-------------	-------	------

HNIT
VERKFRÆÐISTOFA
Háaleiðibraut 58-60
108 Reykjavík
Sími: 570-0500
Faxi: 570-0503
www.hnit.is

Hanna: BMG Teiknað: JPG Yfirfærð: HJE

Tölvuskrá: B(29)02 SNID Í SÚLUR STÁLSÚLNA.DWG

Kt.: 131167-5479 Dags: 5.12.2022

Samþykkt: *Haukur Hauka*

Knatthús Hauka

Burðarþol
Sníð í súlur stálsúlna

Verk nr.: 21237 Framst. bláð: A1 Teikn. nr.: Útg.:
Mör: 1:10

B(29)02 1