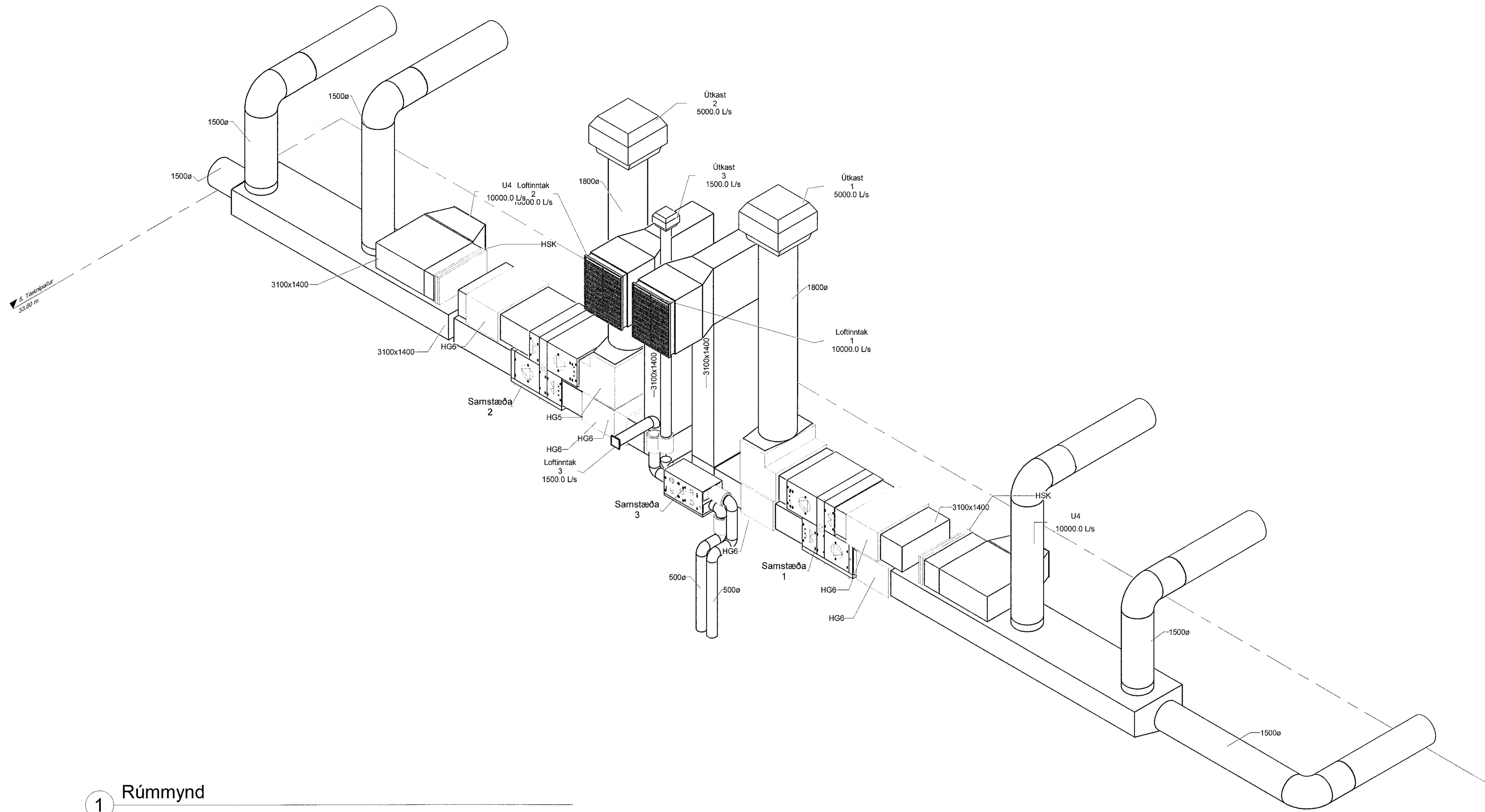


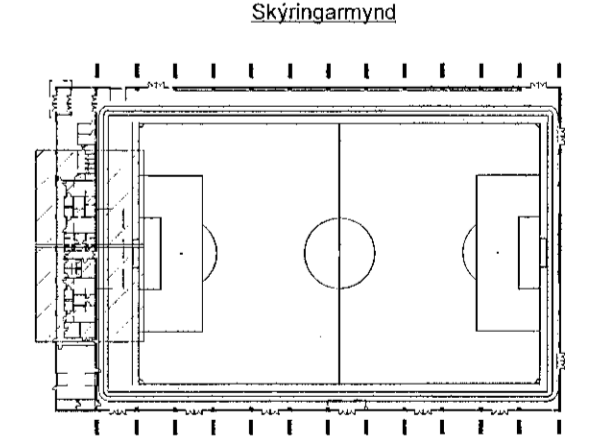
Samþykkt þann  
06. jan. 2023  
Íh. byggingarfulltrúastí Hafnarflóti  
Róbert A. Róbertsson

Antun hönnuð af ASK  
28. Des. 2022  
Högl Már Högl  
Dagsetning áhorupsprófs: 22.10.2022  
KT: 301258-7049  
Skýringar:



1 Rúmmynd

1 Framkvæmdateikning 01.12.2022 KK  
Nr. Breytingar Dags. br.af



**HNIT** VERKFRÆÐISTOFA  
Háskólastráti 58-60  
108 Reykjavík  
Sími: 572-0500  
www.hnit.is  
hni@hni.is

Hannað: AU Teknað: AMJ Yfirf.: KK  
Kt: 200364-3849 Dags: 01.12.2022  
Samþykkt: *Högl Már Högl*

Knatthús Hauka  
Ásvellir 1

Loftrásikerfi  
Rúmmynd, tæknipallur

Verk nr.: 21237 Frumst. bláds: A1 Tekn. nr.: Útg.:  
Miv: **L(57)14** **1**

