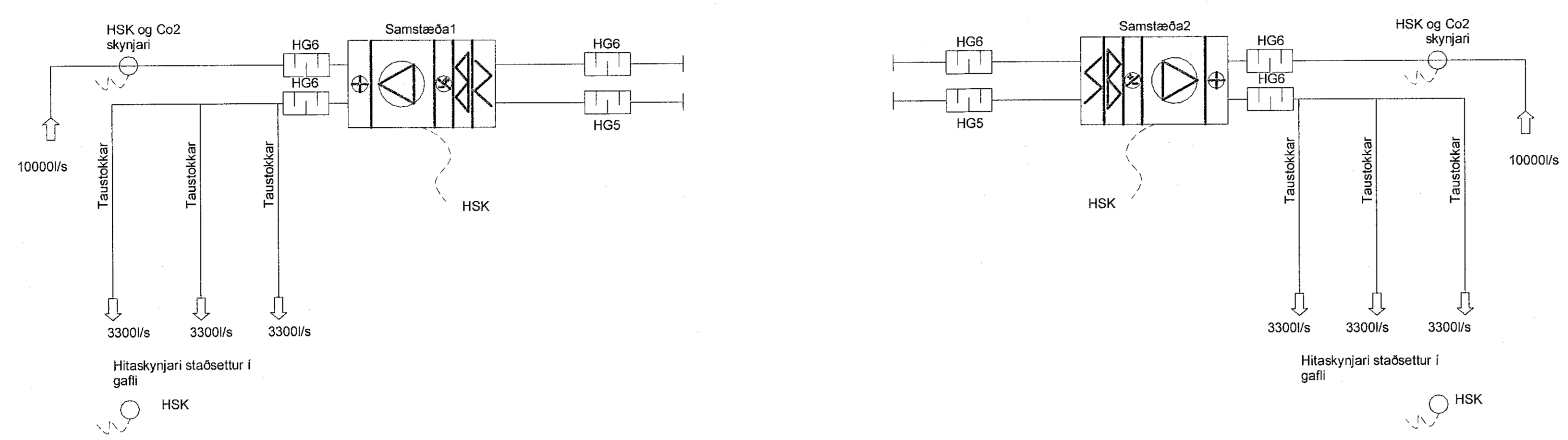


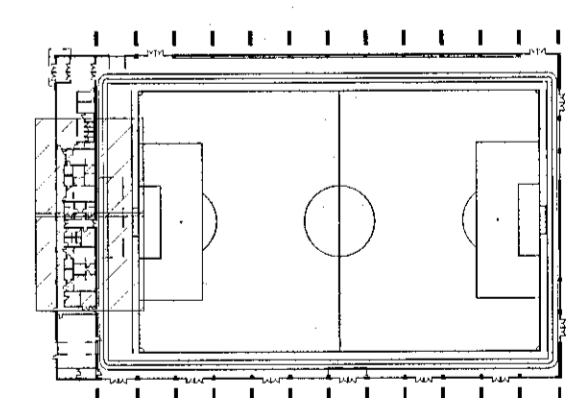
Samþykkt þann
06. jan. 2023
fr. byggingarfulltrúnaði Hafnarfirði
Róbert A. Jóhannsson

Artur hönnunarsjórnir
TÖNNUMHARSTJÓR
Helgi Már Halldórsson 28. Des. 2022 KT. 301256-7049
Dagsetning aðaluppgáttar: 22.10.2022
Skýringar: *1059 Væð. Hauka...*



1 Samstæða 1 & 2 salur
1 : 50

1	Frákvæmdateikning	01.12.2022	KK
Nr.	Breytingar	Daga	br.raf



HNIT
VERKFRÆÐISTOFA
Háskólabraut 58-60
108 Reykjavík
Sími: 670-0500
www.hnit.is
hni@hnit.is

Hannað: AU Teknað: AMJ Yfirfarð: KK
Kt: 200364-3849 Daga: 01.12.2022
Samþykkt: *Róbert A. Jóhannsson*

Knatthús Hauka
Ásvellir 1

Loftræsikerfi
Kerfismynd samstæða 1 & 2

Verk nr.: 21237 Frumst. bláðs: A1 Tekna. nr.:
Mkv.: 1 : 50 L(57)17 Útg.: 1

