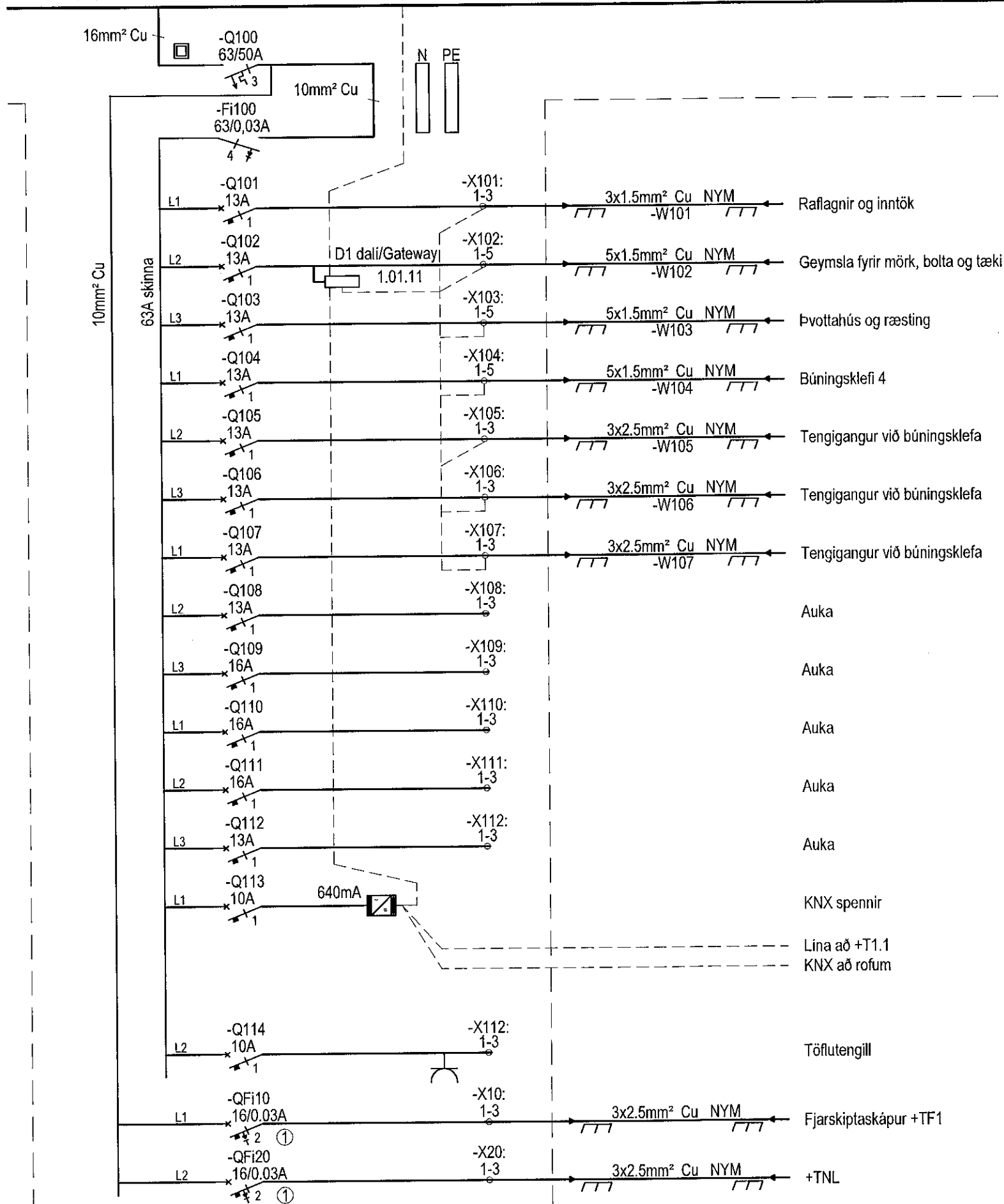


400/230V TN-S L1-L2-L3 400A Skinna 36kA



Skýringar

① sambyggður lekaliði og sjálfvar f. bilhleðslu

Móttekið
06. jan. 2022
fh. byggingarfulltrúans í Hafnarfirði
Róbert A. Róbertsson

ÁRITUN HÖNNUNAR:
[Signature]
NAFN: Brynjólfur Jóhannsson KT: 040884-4079

ÁRITUN HÖNNUNARSTJÓRA:
NAFN: Helgi Már Halldórsson KT: 301258-7049

HÖNNUNARSTJÓRI
ASK
28. Des. 2022
[Signature]

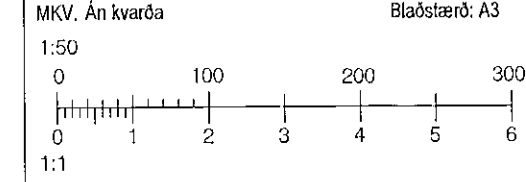
BREYTT:	DAGS:	LÝSING:	STADF., TEIKNAD:
---------	-------	---------	------------------

Hafnarfjarðarbær

Knatthús Hauka - Ásvellir 1
220 Hafnarfjörður

Tafla +T1

Einlínunynd 2



HANNAÐ:	TEIKNAD:	YFIRFARID:
EA	VK	JHÁ

DAGSETNING:	SAMBÝKKT:
29.04.2022	

RAFTAKN

Glerárgötu 34
IS-600 Akureyri
Sími: 464-6400 Fax: 464-6411
raftakn@raftakn.is -www.raftakn.is

VERKNUMER:	TEIKNINGANUMER:
FMR120001	9.01.03

BREYTING:

3.1.2023 14:27:28
© Raftakn
ÖLL AFNOT OG AFRITUN TEIKNINGA, AÐ HILUTA EÐA Í HEILD ER HÁÐ SKRIFLEGA LEYFI HÖFUNDA

Verkteikning

S:\Knatthús Hauka - FMR120001\Teikningar\Styring\Knatthús Hauka +T1.dwg