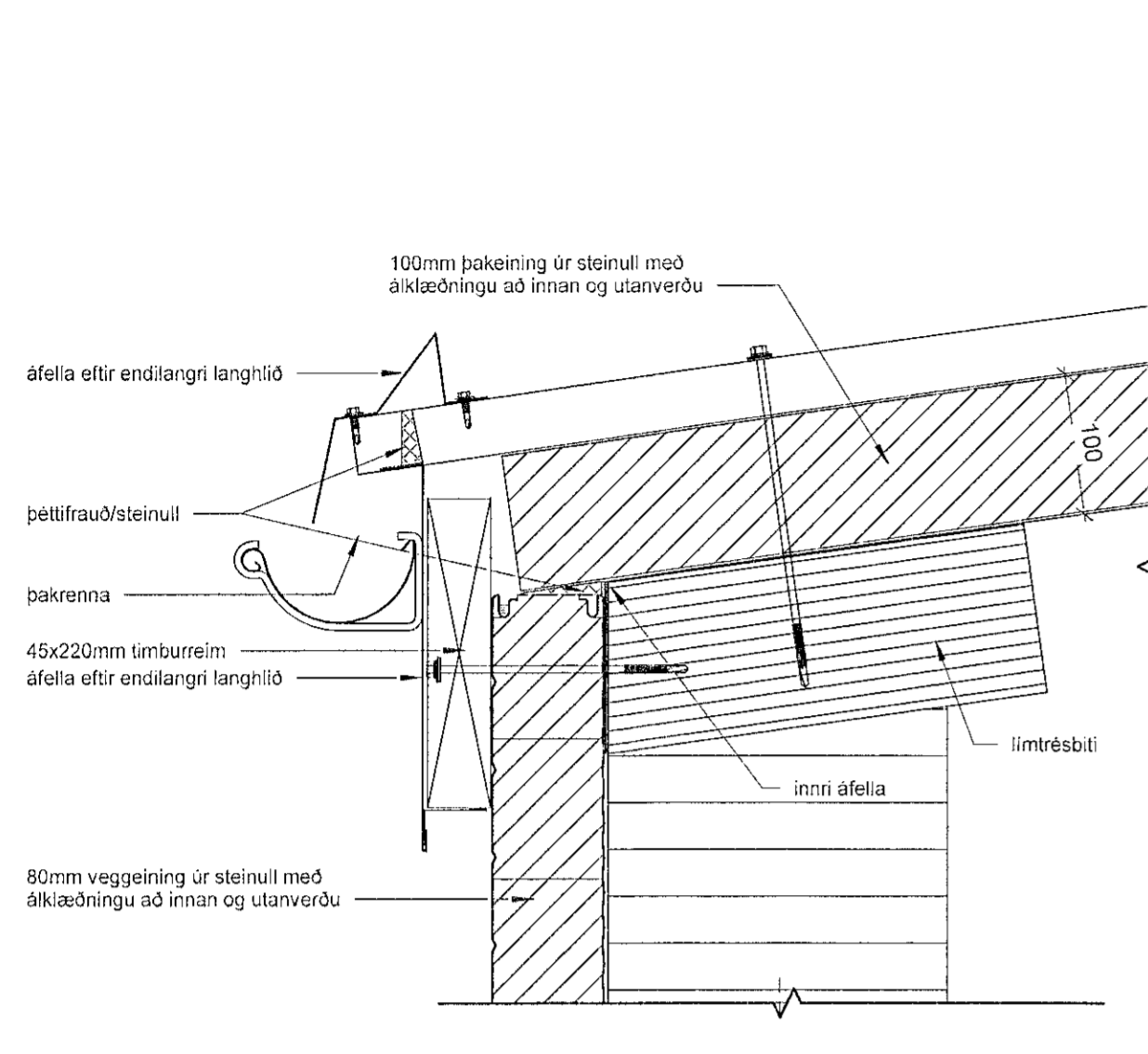
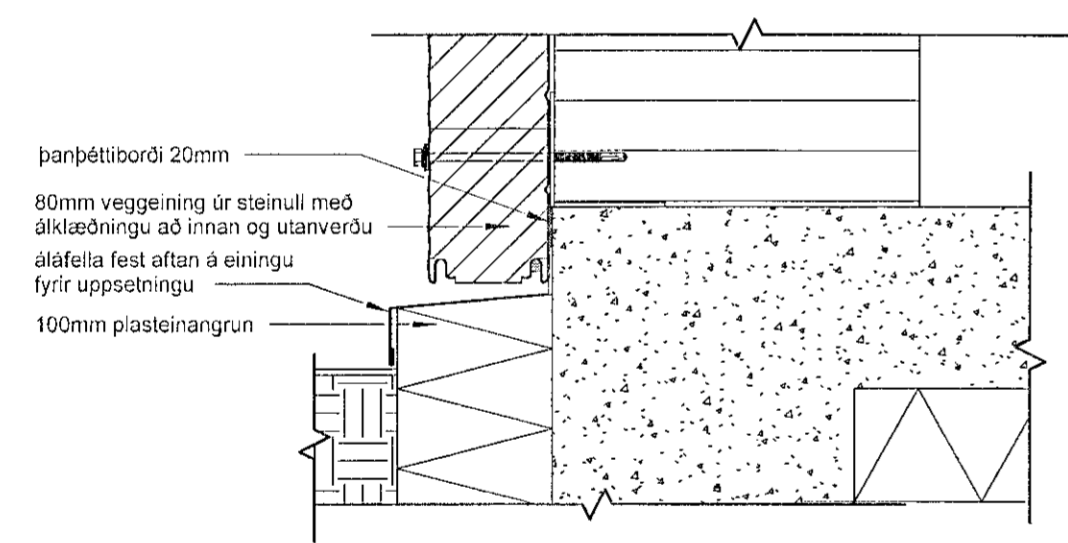


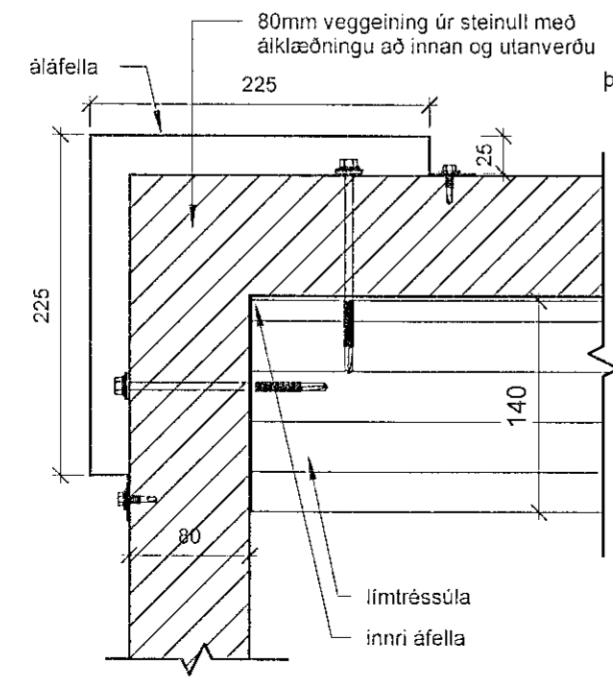
Samþykkt þann
 05. jan. 2023
 íh. byggingarfulltrúans í Hafnarfirði
 Róbert A. Róbertsson



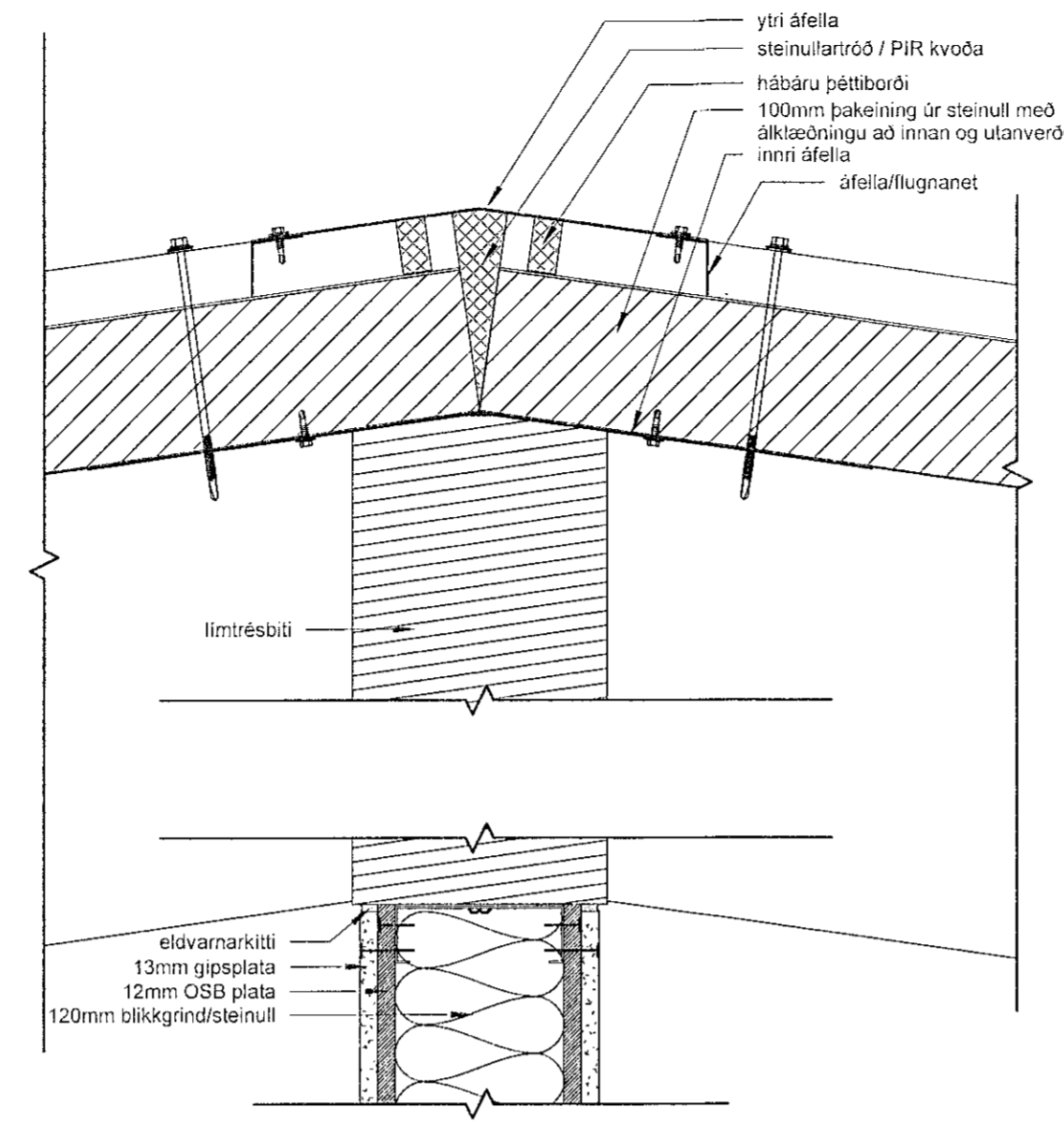
Frágangur við þakbrún



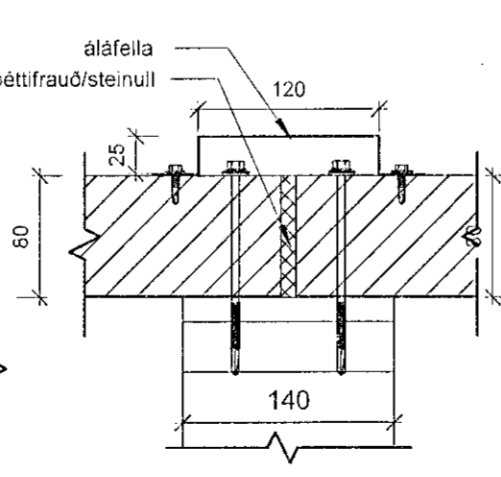
Frágangur við sökkul



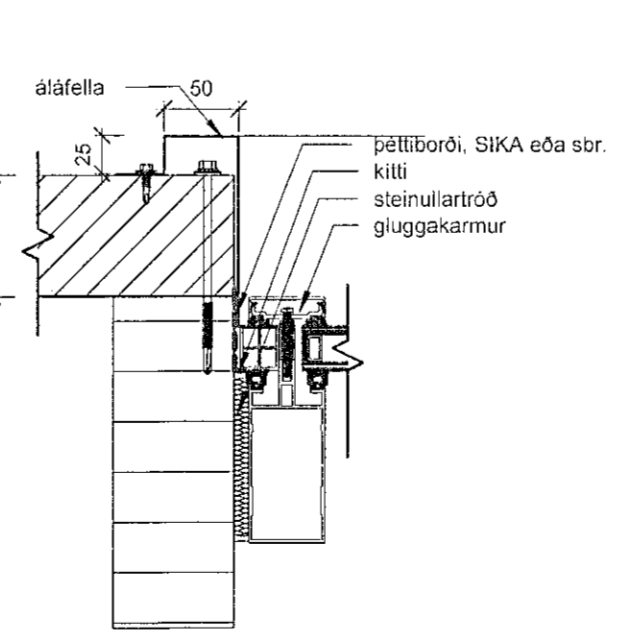
Frágangur við úthorn



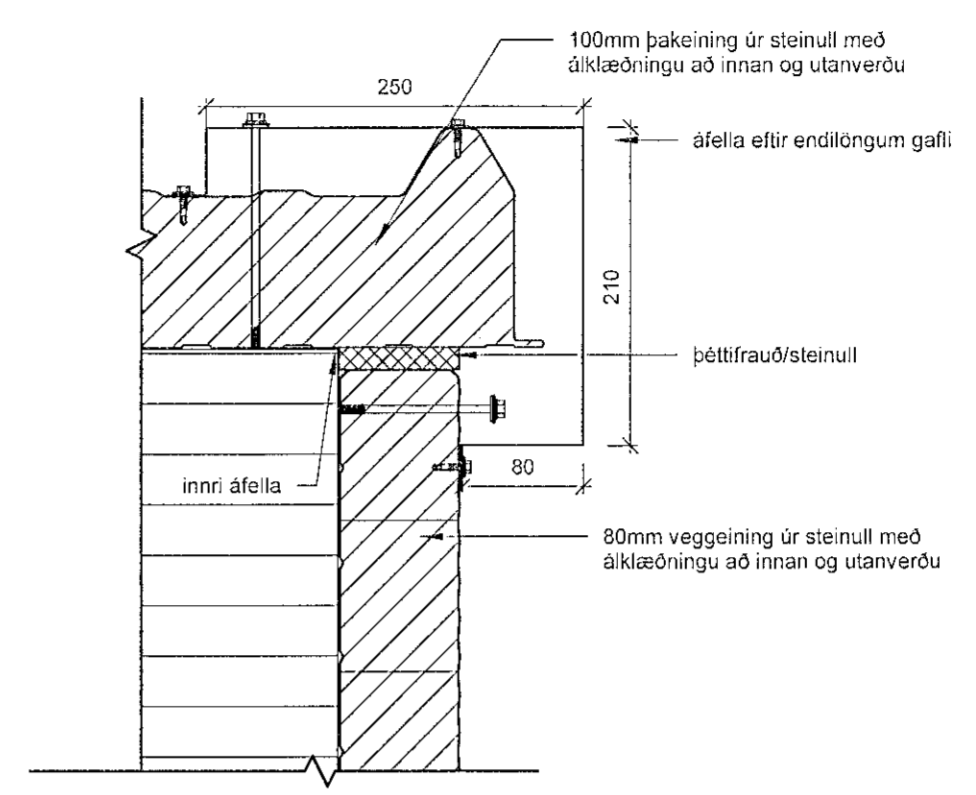
Frágangur við mæni og léttan vegg eftir miðju húss



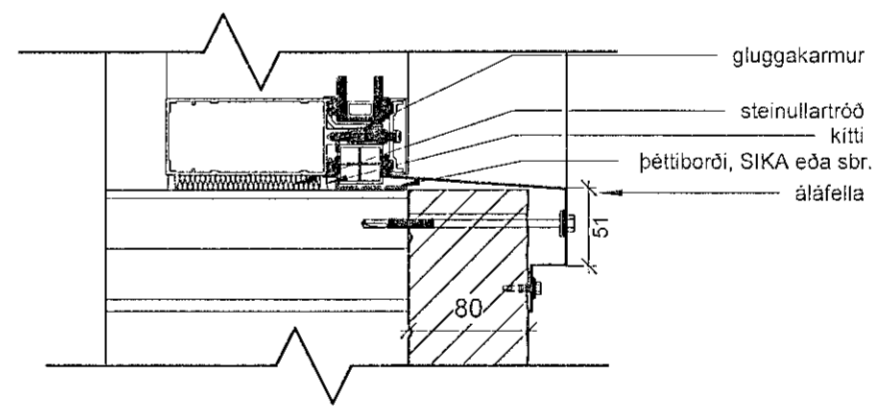
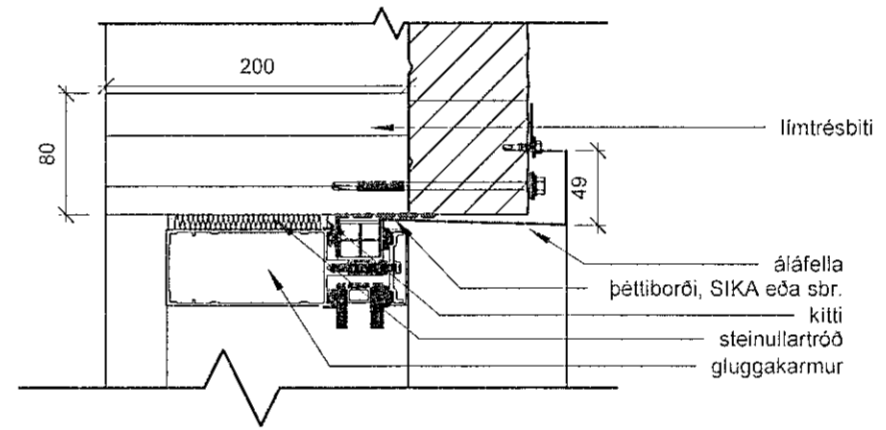
Frágangur við samskeyti veggjapanela



Frágangur til hliðar við glugga



Frágangur við gaff



Frágangur ofan og neðan við glugga

Útg.	Dags.	Skýring	Braf.
------	-------	---------	-------

Gríma arkitekta

Laugavegi 178 - 105 Reykjavík
 S: 511-6777 / 897-3760
 www.grimaark.is

Undirskrift hönnuðar

Aðalhönnuður: Sigríður Ólafsdóttir arkitekt FAI - kt. 071076-5069
 netfang: sigga@grimaark.is

Verkheiti:
Borgahella 1

Sveitarfélag:
 Hafnarfjörður

Geymslu-/atvinnuhúsnæði

Landnúmer: L213086 Staðgreinir: 1400-1-11550010

Deili

Utanhússdeili

Hannað af: SÓ Matshluti: 01

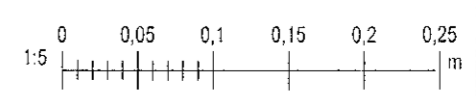
Teiknað af: SÓ Mælikvarði: 1 : 5

Yfirfarið af: SÓ Dagsetning: 12.12.2022

2021-09-17 A_2_Á_04

Verknúmer Teikninganúmer Bls. Útgáf

HÖNNUÐUR ÁSKILUR SÉR ALLAN FÉTT Á TEIKNINGUM - FJÖLFÖLDUN ER HÁÐ SKRIFLEGU SAMÞYKKT



Útgáf: 12.12.2022 15:13:06 Úprentur: 12/12/22