

ÁLAGSFORSENDUR FYRIR HP320 HOLPLÖTUR
 VIÐBÓTAREIGNIPYNGD⁽¹⁾ - 0,5 kN/m²
 SNJÓALAG - 1,0 kN/m²
⁽¹⁾ FYRIR UTAN PYNGD Á HOLPLÖTUM OG ÁSTEYPULAGI

ÁRTUN BYGGINGARFULLTRÓA

Samþykkt þann
 05. jan. 2023
 H. Byggingarfulltrúans í Hafnarfirði
 Róbert A. Róbertsson

ÁRTUN HÖNNUNARSTJÓRA KT:

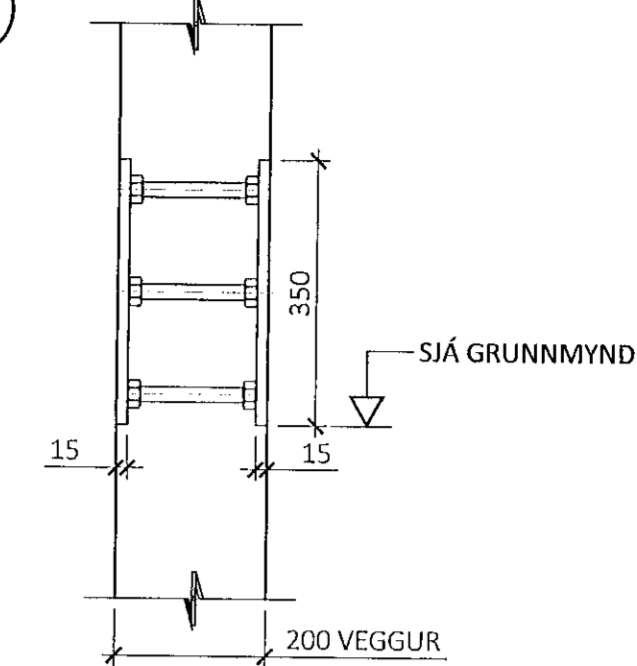
ALMENNAR SKÝRINGAR:

- SJÁ FLEIRI ALMENNAR SKÝRINGAR Á TEIKNINGU B-0000
- ÖLL MÁL ERU Í MILLIMETURM, EN KÓTAR ERU Í METRUM
- JÁRNABENDING PLOTU ER SKILGREIND GRUNNENDING, SEM SKAL LEGGJA YFIR ALLA PLOTUNA, AUK VIÐBÓTAR-BENDINGAR SEM ER SÉRSTAKLEGA SKILGREIND Á GRUNNMYND
- EF STADSETNING JÁRNABENDINGAR Í PLOTU ER EKKI MÁLSETT Á GRUNNMYND SKAL MÍÐA VIÐ AÐ HÚN SÉ MIÐJUSETT YFIR ÁSETU (VEGG EÐA SÚLU) EÐA MITT Á MILLI ÁSETA
- GRUNNENDING VEGGJA SKAL ALMENNT VERA EFTIRFARANDI NEMA ANNAD SÉ SÉRSTAKLEGA TEKID FRAM
- ALLAR VEGGKYKKTIR: LÓÐRÉTT BENDING: K10c/c250 LÁRÉTT BENDING: K10c/c250
- SJÁ GATAPLAN FRÁ LAGNAHÖNNUNDI FYRIR GÖT Í VEGGI OG PLOTUR

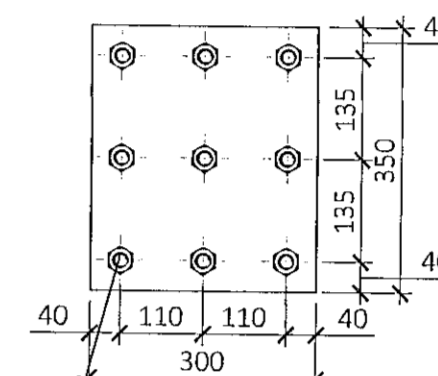
TÁKN:

- 0,00 STEYPUKÓTI OFAN Á PLOTU
- V000 VEGGNÚMER
- L=200 PYKKT Á STEYPTRI PLOTU
- JÁRNABENDING Í NEDRI BRÚN PLOTU
- JÁRNABENDING Í EFRI BRÚN PLOTU
- JÁRNABENDING NÆST YFIRBORDUM LIGGUR Í ÞESSA STEFNU (RÁÐANDI STEFNA BENDINGAR)
- 00,000 IF1 INNSTEYPT FESTING MED, NEDRI BRÚN Í KÓTA 00,000

IF1 M1:10

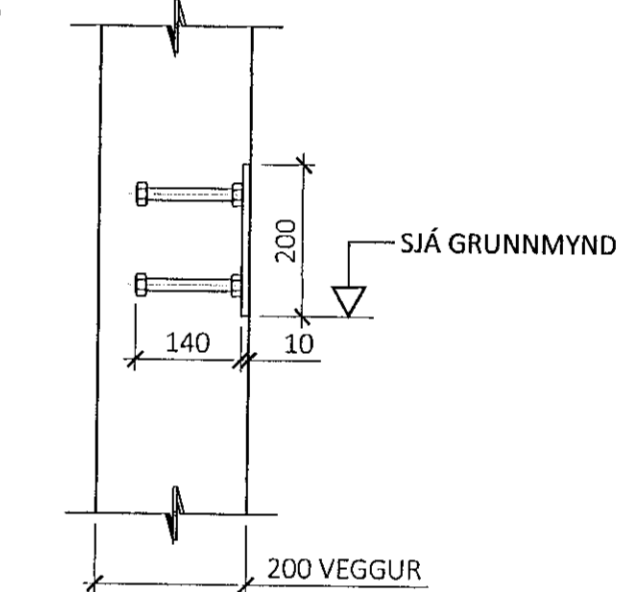


2stk 300x350x15mm STÁLPLATA (S355)

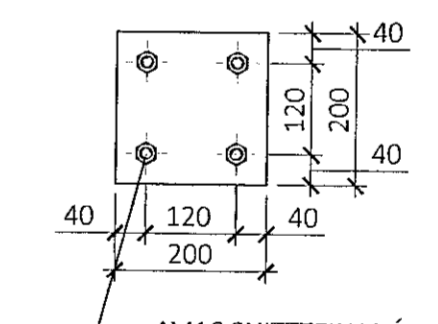


9M20 SNITTEINAR Í FLOKKI 6.8
 L=170 MED RÆR Á BÁÐUM ENDUM
 - RÆR SOÐNAR VIÐ PLOTUR MED 6mm HRINGVERKSUDU

IF2 M1:10

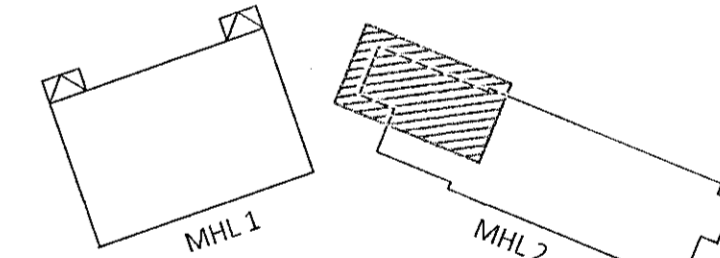


1stk 200x200x10mm STÁLPLATA (S355)



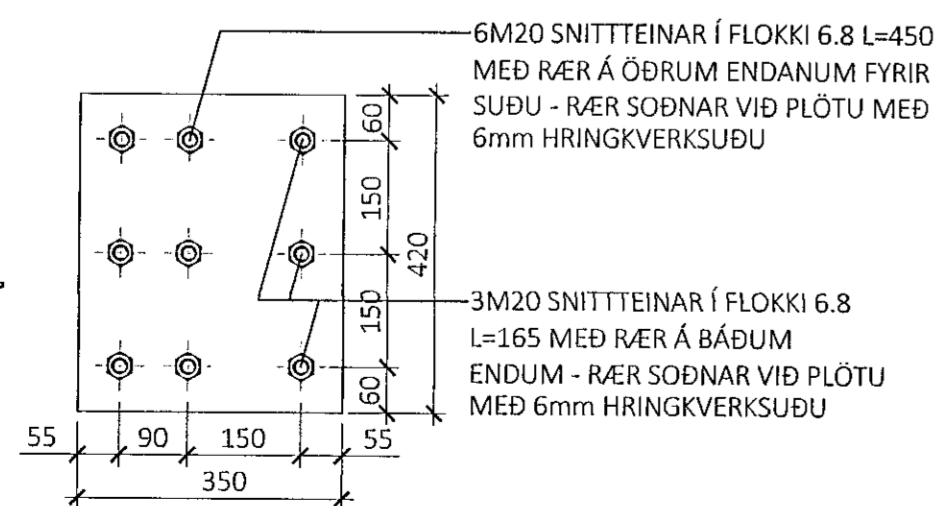
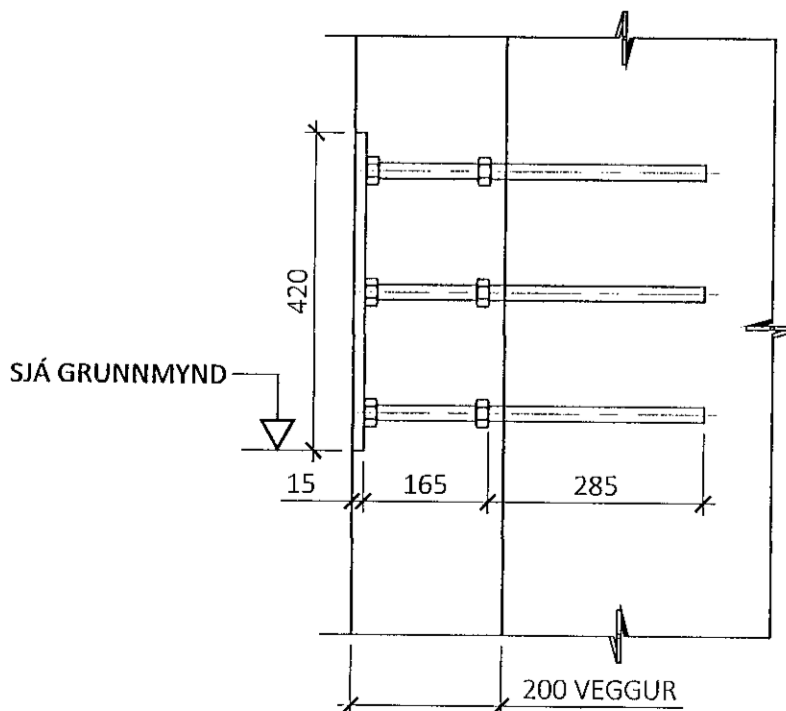
4M16 SNITTEINAR Í FLOKKI 6.8
 L=140 MED RÆR Á BÁÐUM ENDUM
 - RÆR SOÐNAR VIÐ PLOTU MED 5mm HRINGVERKSUDU

LYKILMYND FYRIR EINHELLU 1



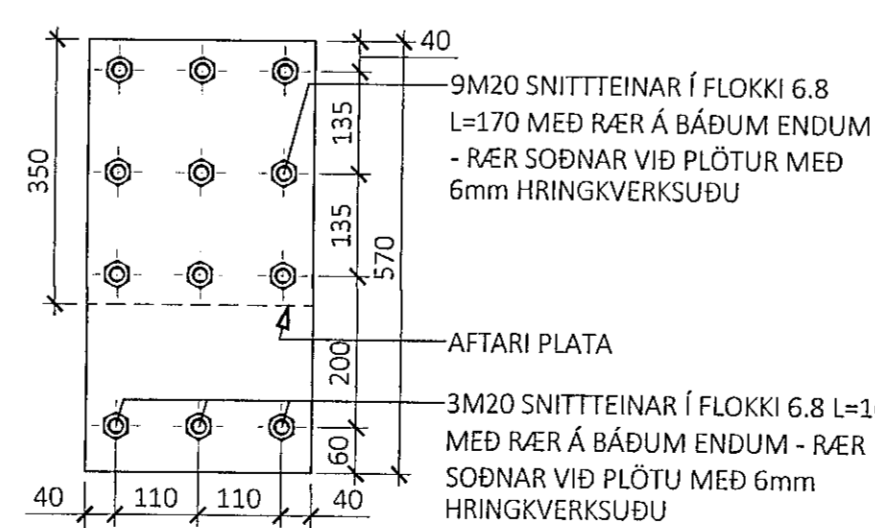
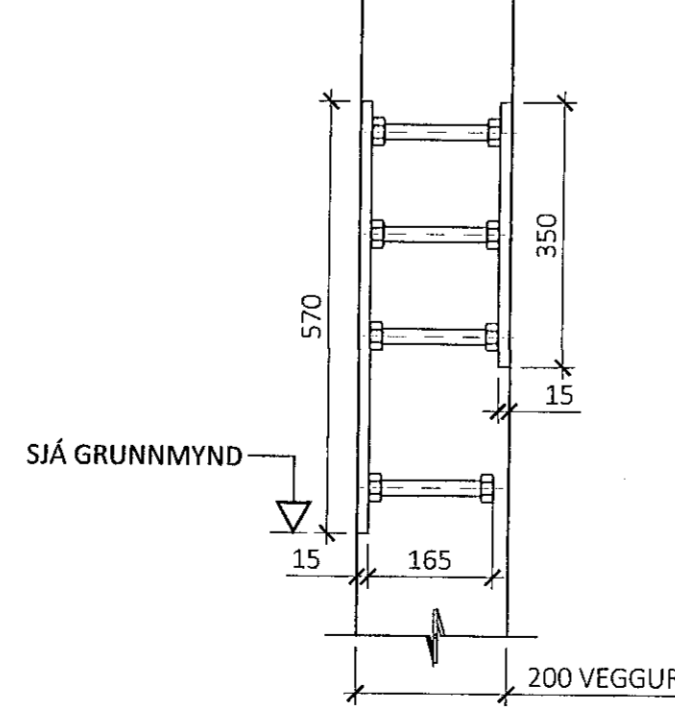
IF3 M1:10 SÉRMYND IF3' ER SPEGILMYND

1stk 350x420x15mm STÁLPLATA (S355)



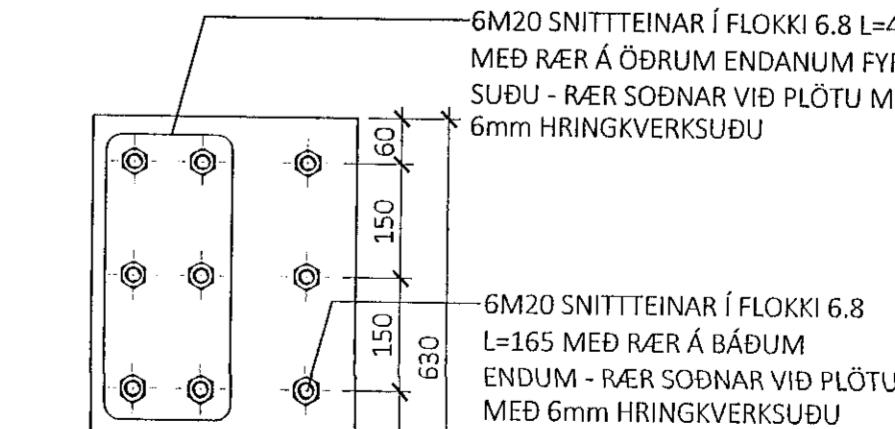
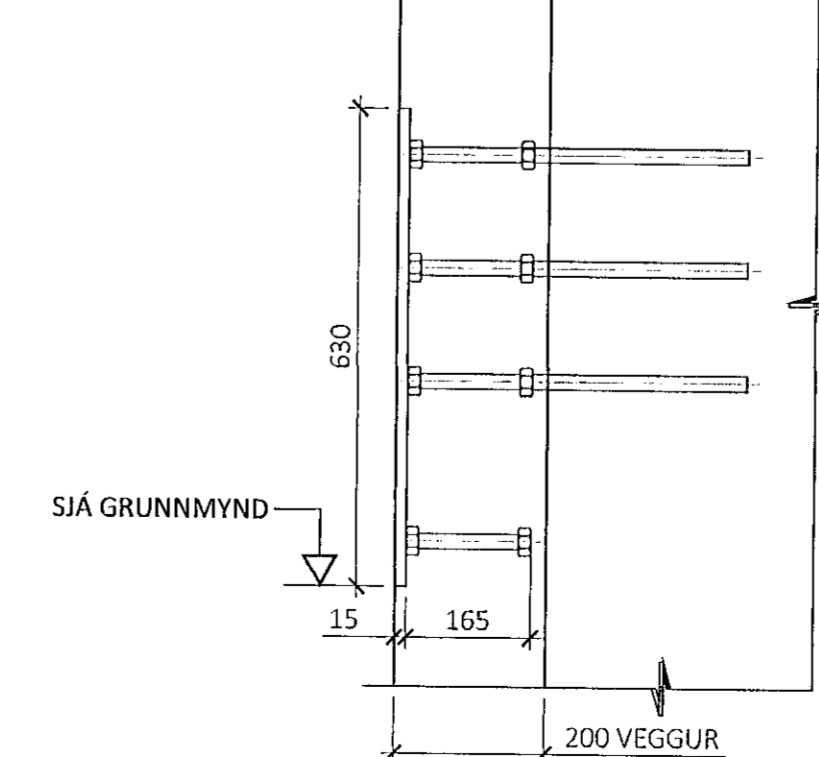
IF4 M1:10

1stk 300x570x15mm OG 1stk 300x350x15mm STÁLPLATA (S355)



IF5 M1:10

1stk 350x630x15mm STÁLPLATA (S355)



ÚTG. DAGS. SKÝRING

EINHELLA 1 - MHL 2
 HAFNARFIRÐI

BURÐARVIRKI
 PLATA YFIR 2. HÆÐ
 GRUNNMYND OG SÉRMYNDIR

SAMÞYKKT: *Róbert A. Róbertsson* KENNITALA: 091167-3509
 DAGS. ÚTGÁFU: 12.12.2022 HÖNNUNDIR: HE
 DAGS. BRÉYF: YFRIFARID AF: RD
 MÆLIKVAFDI: 1:50 / 1:10

HANNA VERKFRÁÐISTOFA
 22012b B-1200
 VERKNR. NÚMÉR ÚTG.
 SUDURHRAUNNI 10 210 GARDABER KT. 631216-0480
 hannaverk.is hrund@hannaverk.is SIM: 771-5252