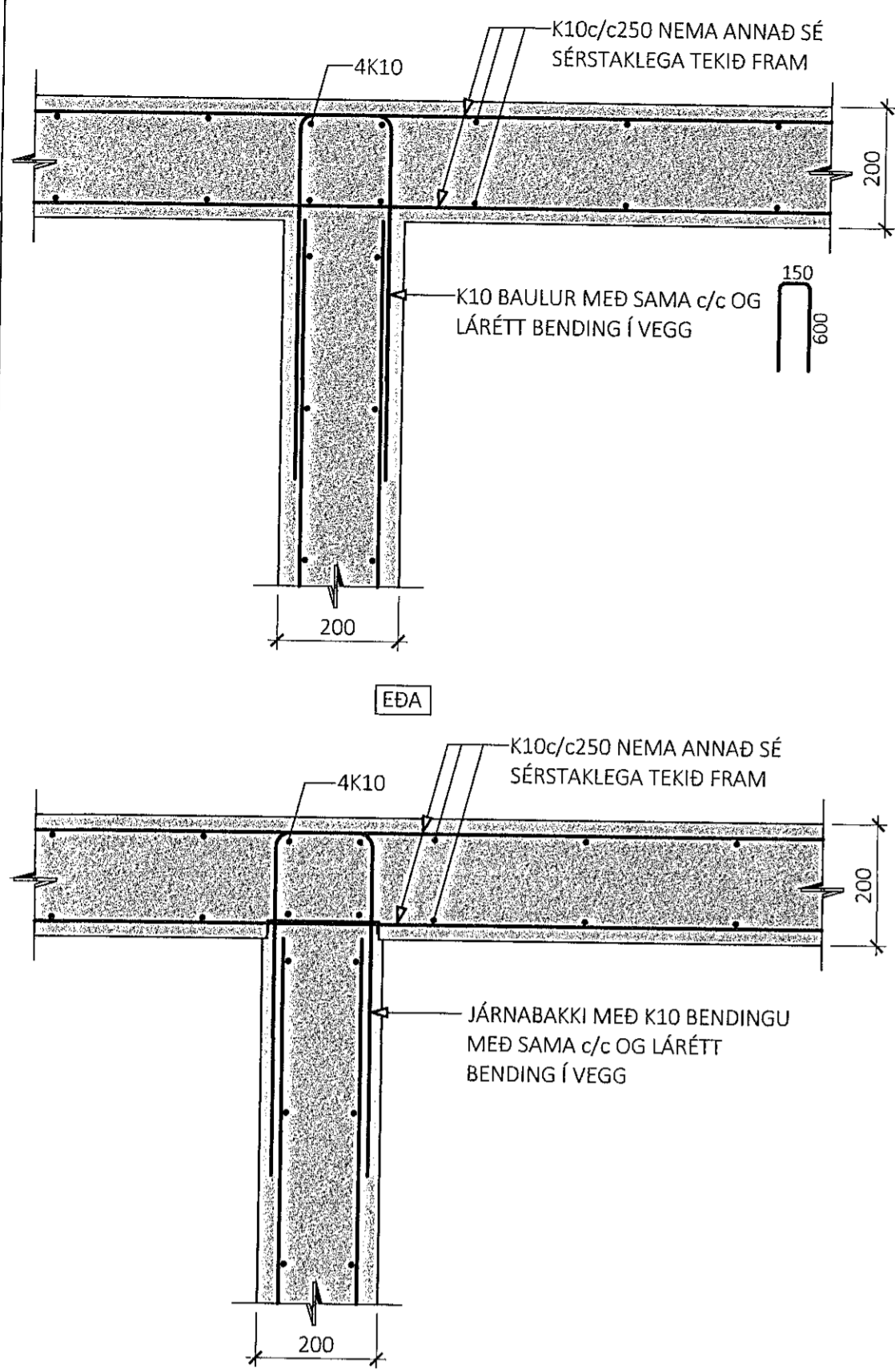
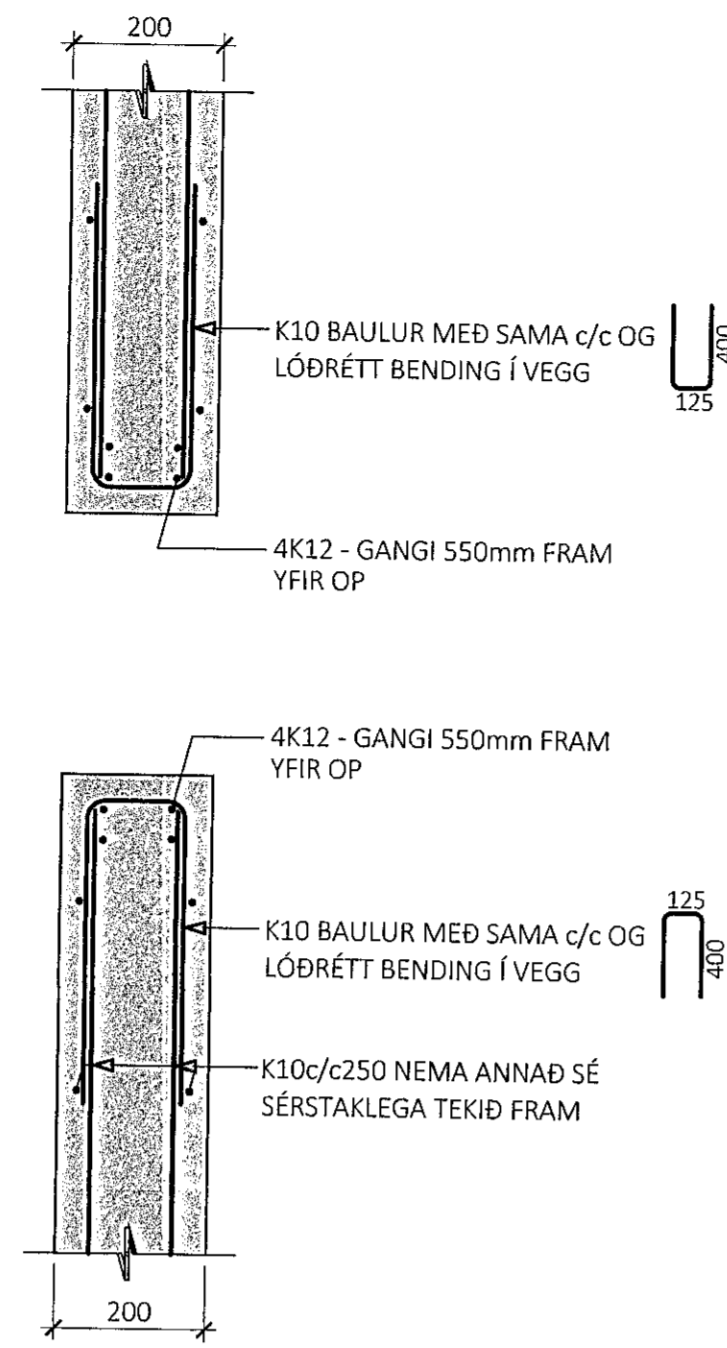


ALMENN SNID Í VEGGI - M1:10

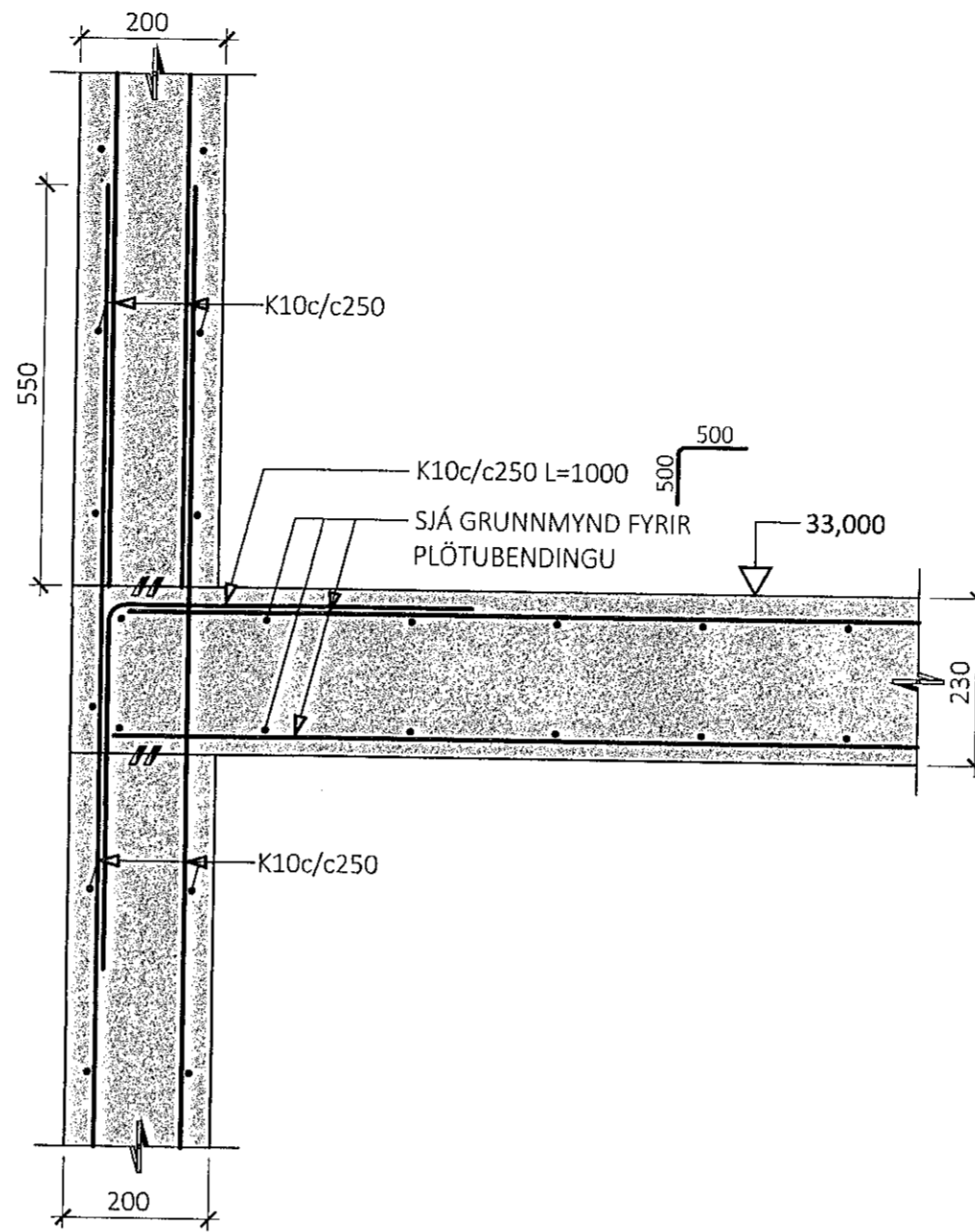
LÁRÉTT SNID Í T-VEGGSAMSKEYTI



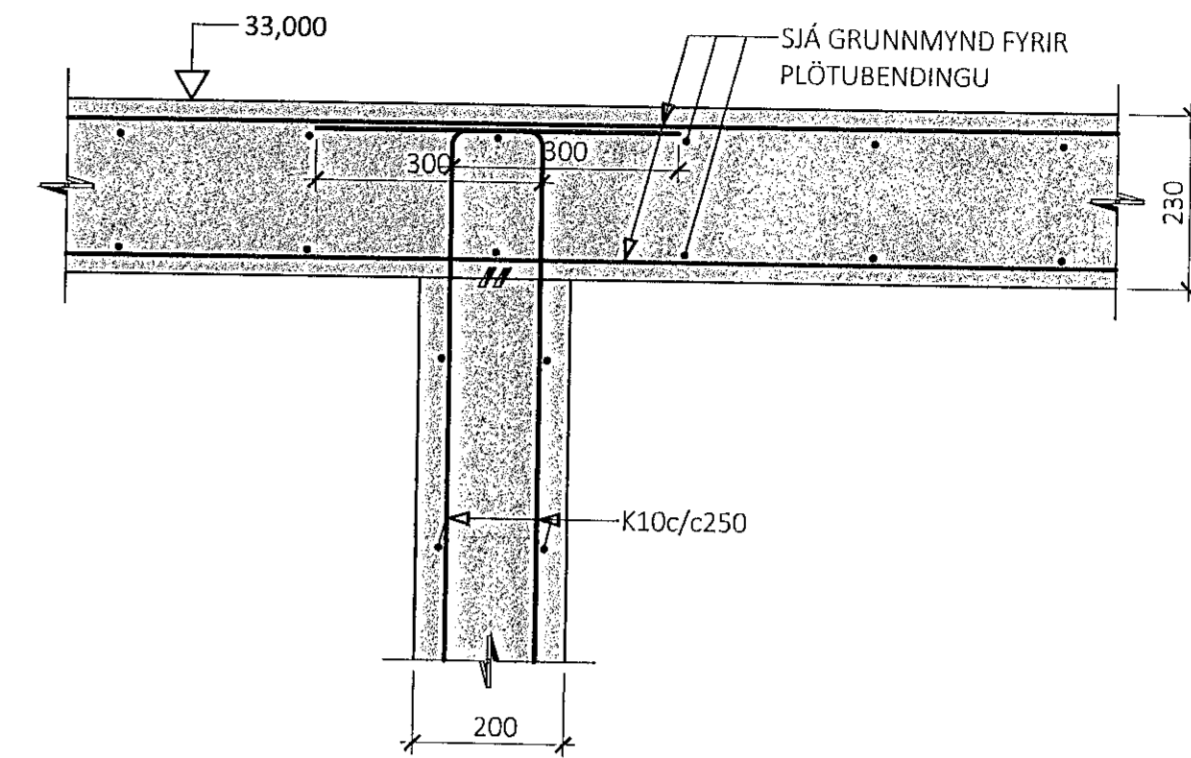
LÓDRÉTT SNID YFIR OG UNDIR DYRA- EDA GLUGGAOPUM Í VEGG



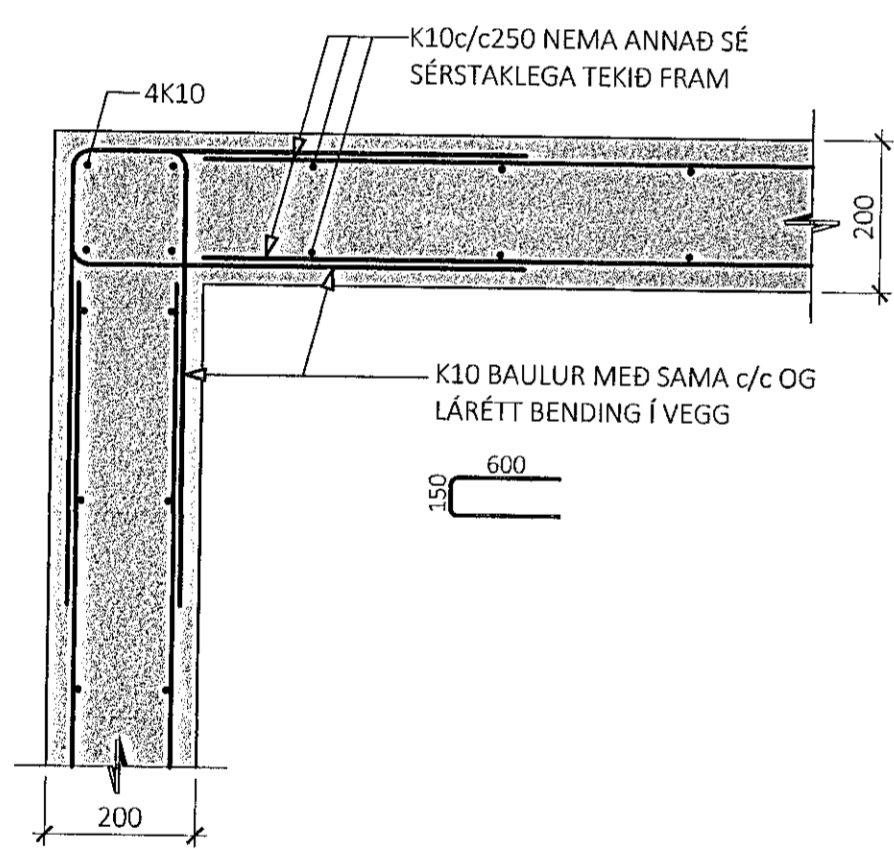
1
M1:10



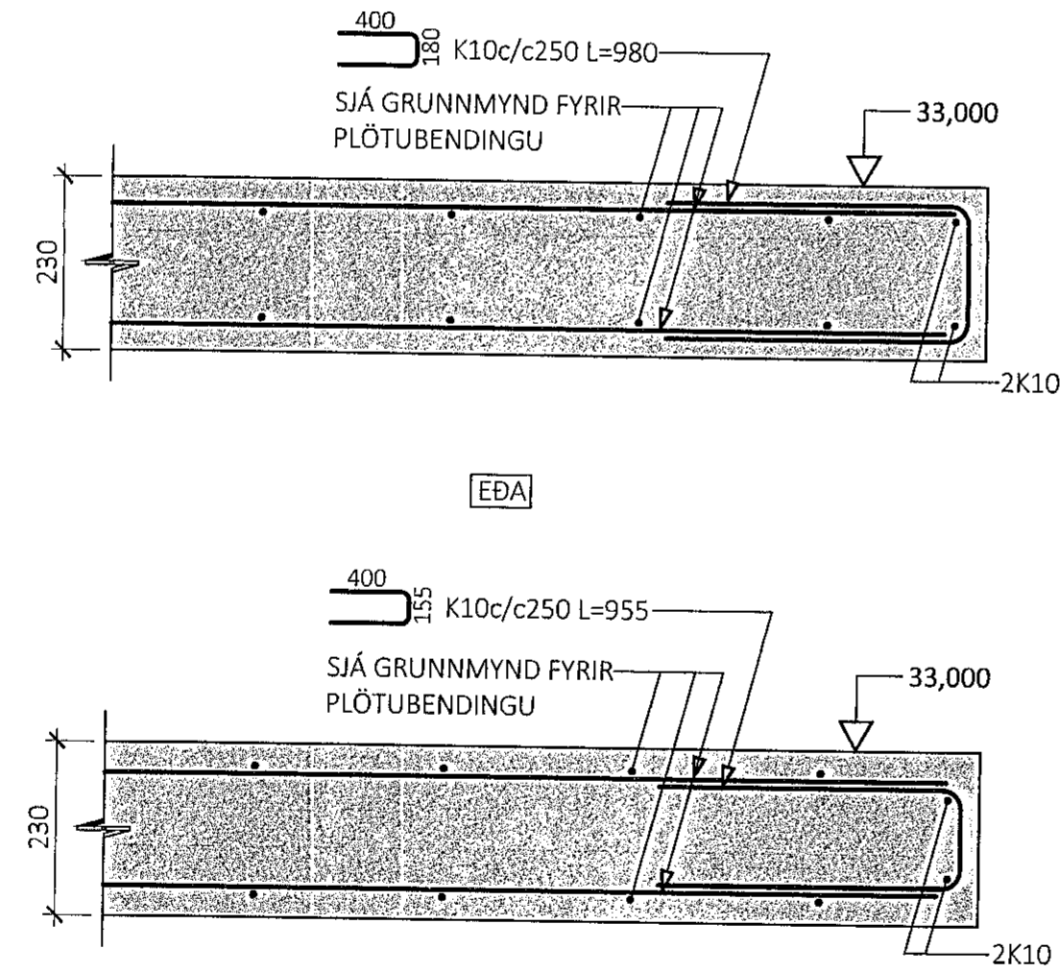
2
M1:10



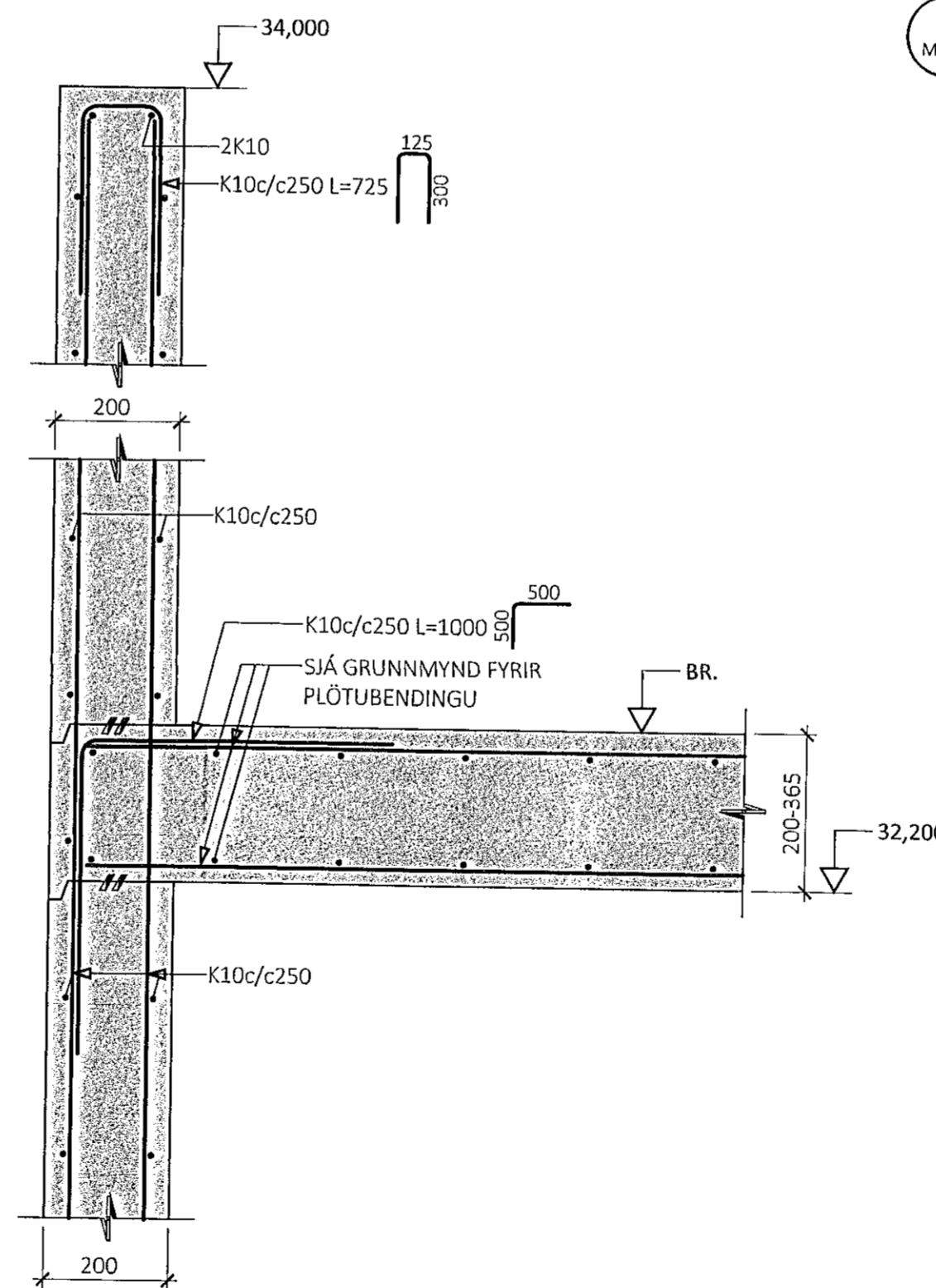
LÁRÉTT SNID Í L-VEGGSAMSKEYTI



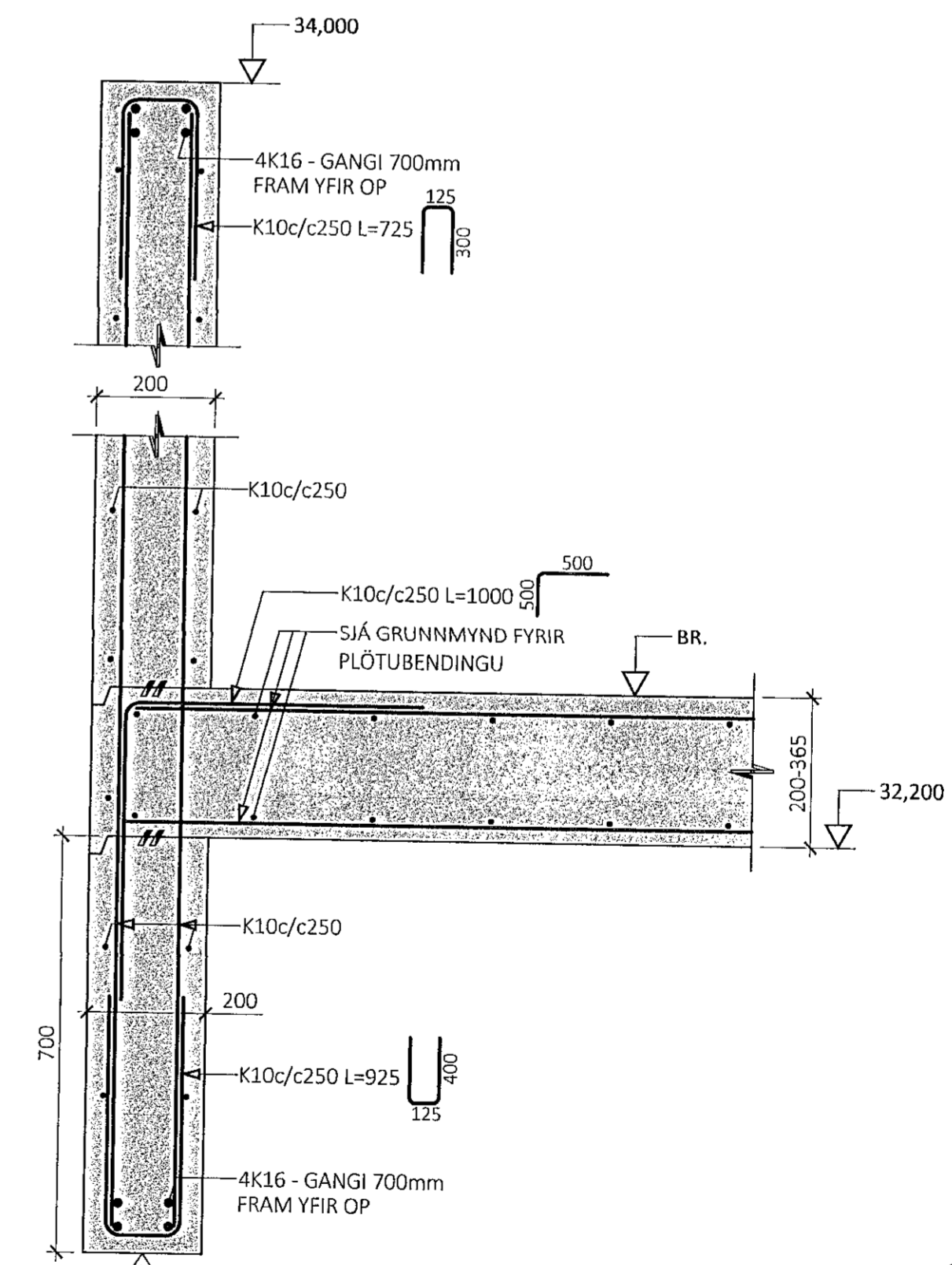
3
M1:10



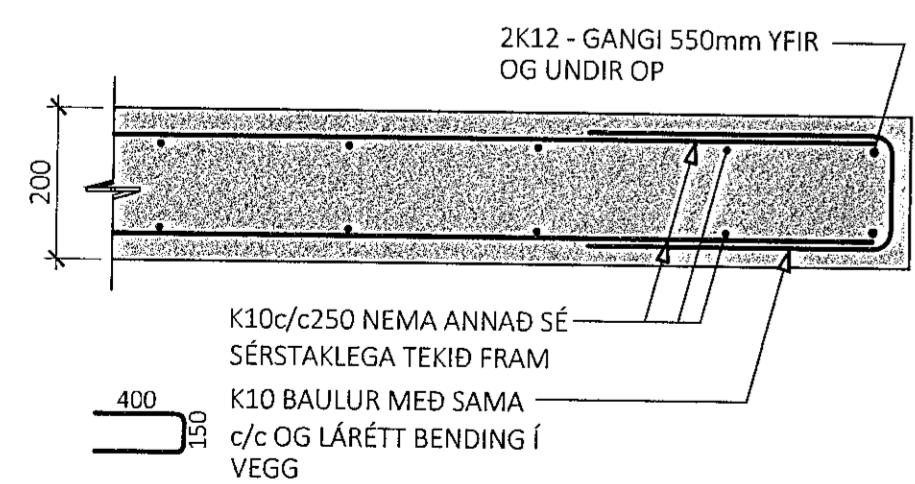
4
M1:10



5
M1:10



LÁRÉTT SNID Í VEGGENDA



ÁRITUN BYGGINGARFULLTRÓA

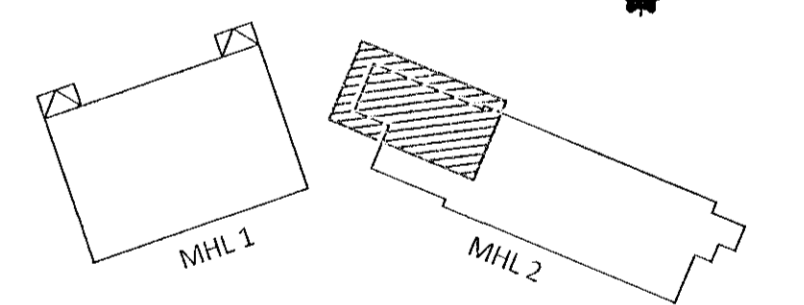
Samþykkt þann
05. jan. 2023
Til: Byggingarfulltröns Hafnarfirði
Róbert A. Róbertsson

ÁRITUN HÖNNUNARSTJÓRA KT:

ALMENNAR SKÝRINGAR:
• SJÁ FLEIRI ALMENNAR SKÝRINGAR Á TEIKNINGU 0000
• ÖLL MÁL ERU Í MILLIMETURM, EN KÓTAR OG HNIÐ ERU Í METRUM

TÁKN:
STADSTEYPA
FORSTEYPTAR EININGAR

LYKILMYND FYRIR EINHELLU 1



ÚTG. DAGS. SKÝRING

EINHELLA 1 - MHL 2
HAFNARFIRÐI

BURÐARVIRKI
PLÖTUR OG VEGGIR
SNID

SAMÞYKKT: *Jos. H. Jónsson* KENNITALA: 091162-3507
DAGS. ÚTGÁFU: 12.12.2022 HÖNNUJÓR: HE
DAGS. BREYTT: YFIRFARU AF: RD
MÆLIKVARÐI: 1:10

HANNA
VERKFRÁDISTÓJA
SUDURHRAUNI 10
hannaverk.is

22012b
B-2000
VERKNR. NÚMER ÚTG.
210 GARDABÆR
hrund@hannaverk.is

KT: 631216-0480
SÍMI: 771-5252

EKKI ER LEYFLEGT AÐ FJARLÆGJA
STÖÐIR UNÐAN BITA FYRIR EN BITI FYRIR
PLÖTU HEFUR NÁÐ FULLUM STYRK