

ÁRITUN BYGGINGARFULLTRÁ

Samþykkt þann  
05. jan. 2023  
fr. byggingarfulltrúans í Hafnarfirði  
Róbert A. Róbertsson

ÁRITUN HÖNNUNARSTJÓRA KT:

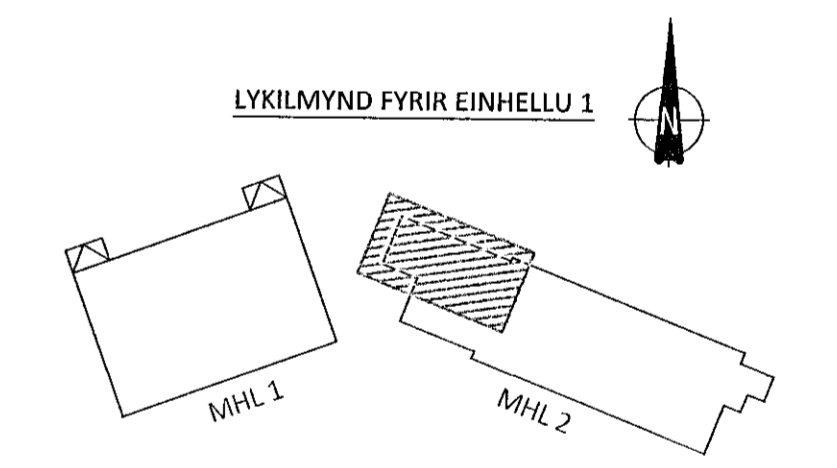
ALMENNAR SKÝRINGAR:

- SJÁ FLEIRI ALMENNAR SKÝRINGAR Á TEIKNINGU 0000
- ÖLL MÁL ERU Í MILLIMETRUM, EN KÓTAR OG HNIT ERU Í METRUM

TÁKN:

STABSTEYPA

FORSTEYPTAR EININGAR



ÚTG. DAGS. SKÝRING

EINHELLA 1 - MHL 2  
HAFNARFIRÐI

BURÐARVIRKI  
PLÖTUR OG VEGGIR  
SNID

SAMÞYKKT: KENNITALA:

DAGS. ÚTGÁFU: 12.12.2022 HÖNNUJUR: HE  
DAGS. BREYTT: YFIRFARID AF: RD

MÆLKVARDI: 1:10

HANNA  
VERKFRÁÐISÍOFA

22012b B-2001  
VERKNR. NÚMER ÚTG.

SÚÐURHRAUNI 10 210 GARDABAR KT. 631216-0480  
hannaverk.is hrund@hannaverk.is Sími: 771-5252