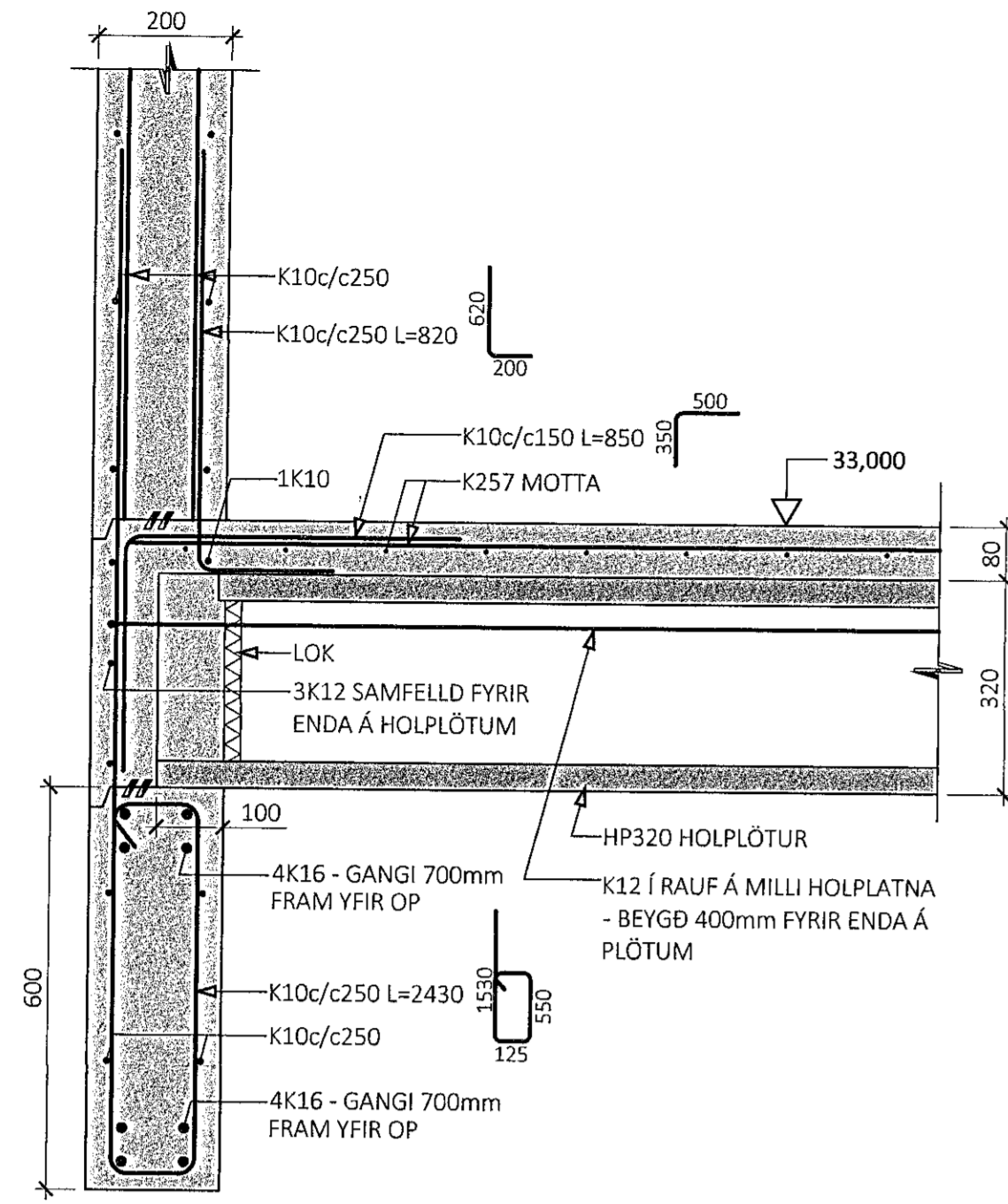
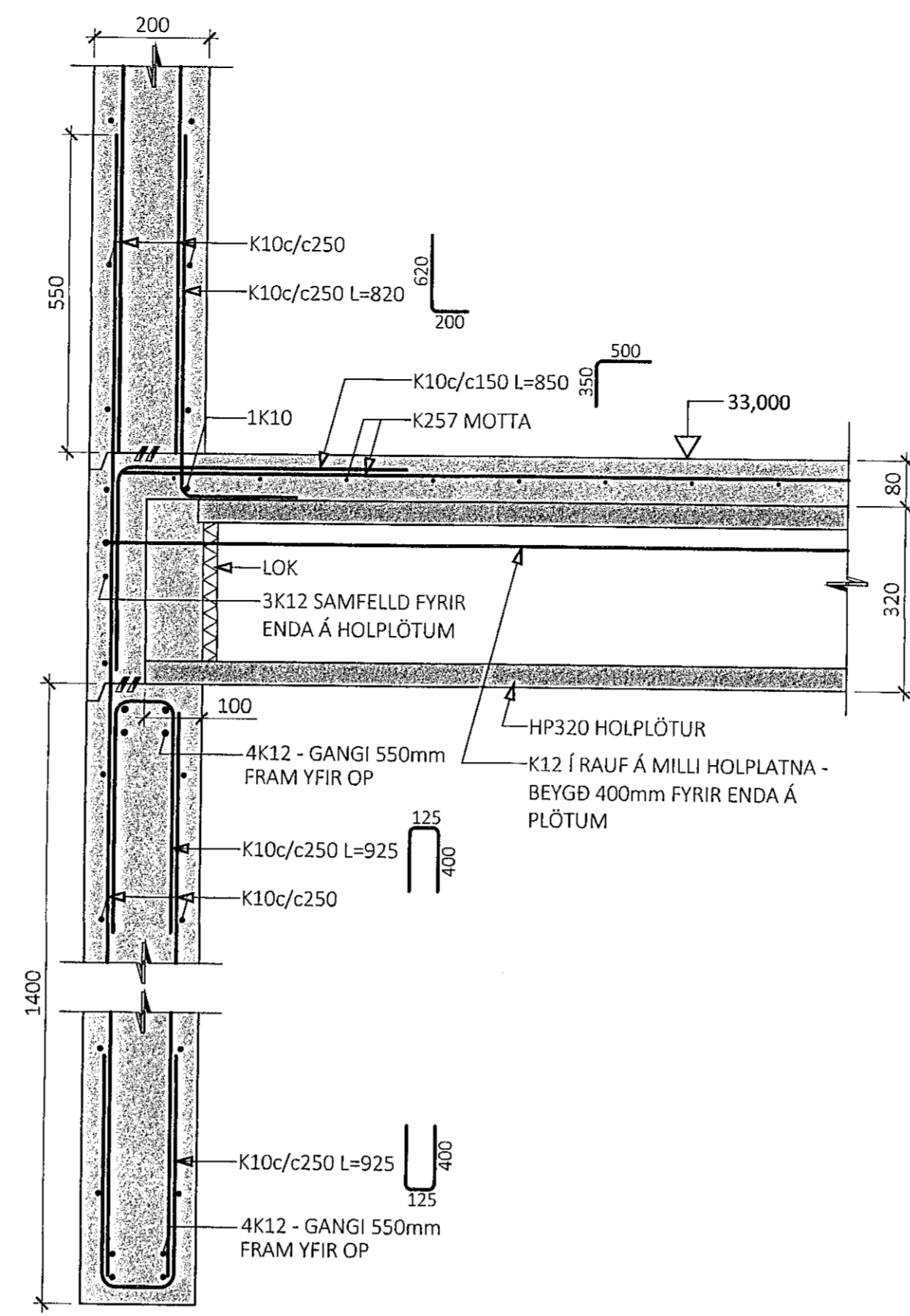


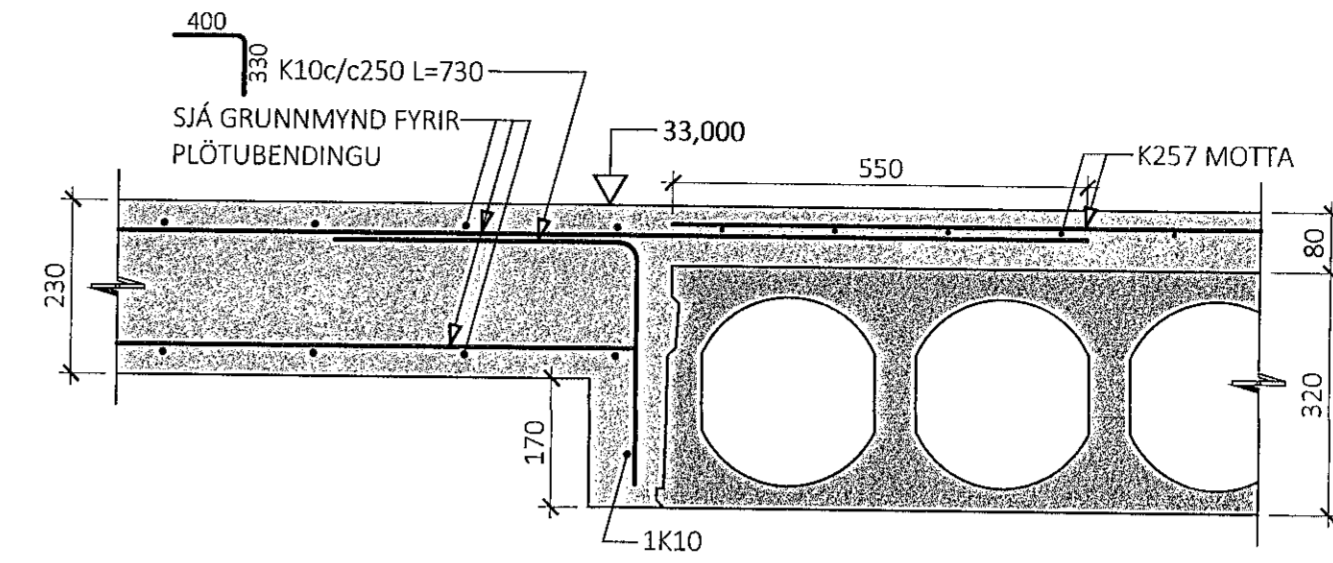
14
M1:10



15
M1:10



16
M1:10

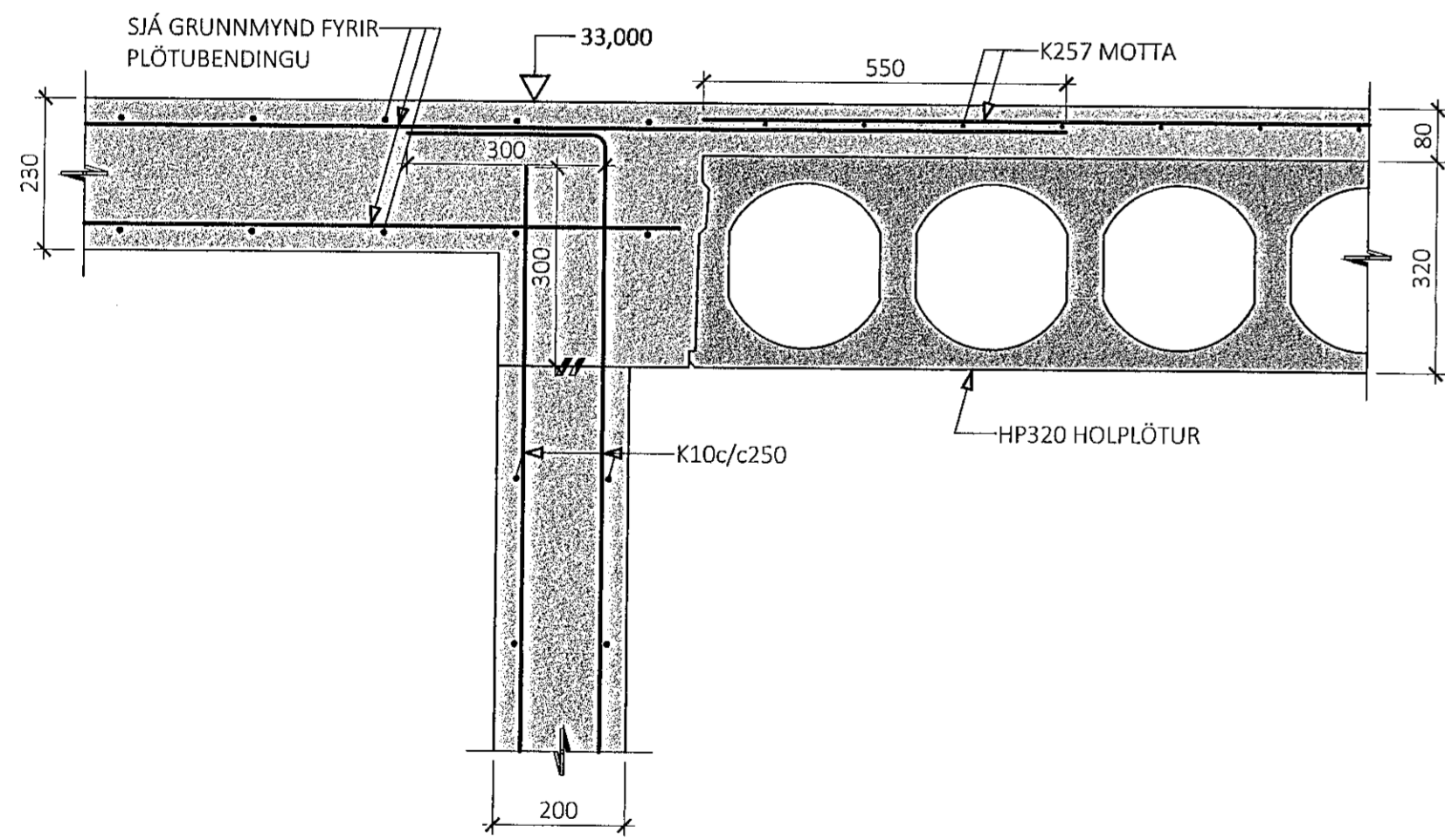


ÁRITUN BYGGINGARFULLTRÚA

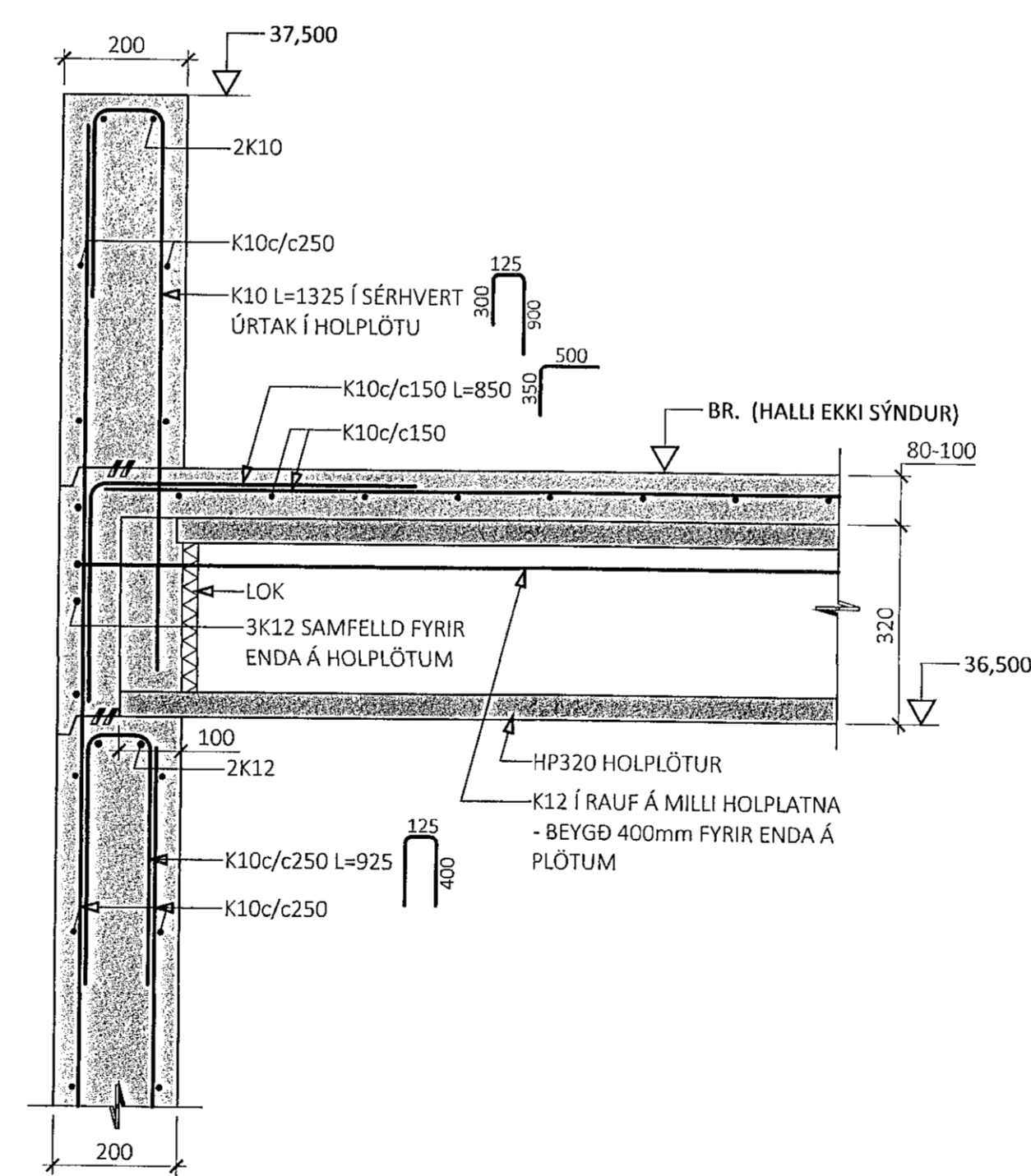
Samþykkt þann
05. jan. 2023
fr. byggingarfulltrúans í Hafnarfirði
Róbert A. Róbertsson

- ÁRITUN HÖNNUNARSTJÓRA KT:
- ALMENNAR SKÝRINGAR:
- SJÁ FLEIRI ALMENNAR SKÝRINGAR Á TEIKNINGU 0000
 - ÖLL MÁL ERU Í MILLIMETRUM, EN KÓTAR OG HNIT ERU Í METRUM
- TÁKN:
- STADSTEYPA
 - FORSTEYPTAR EININGAR

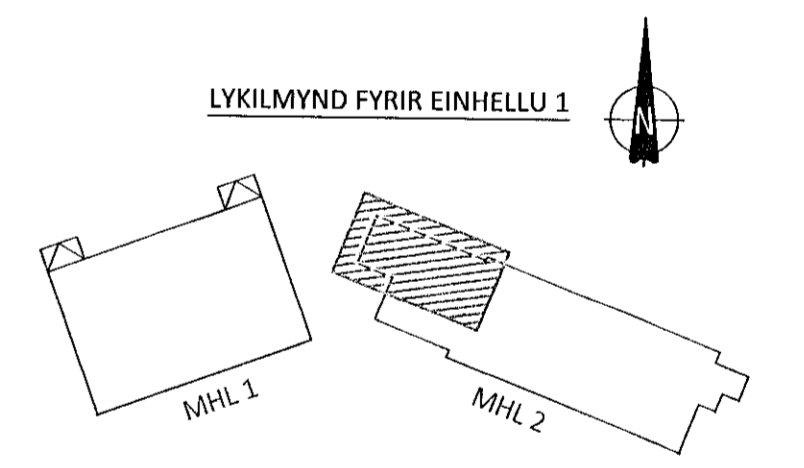
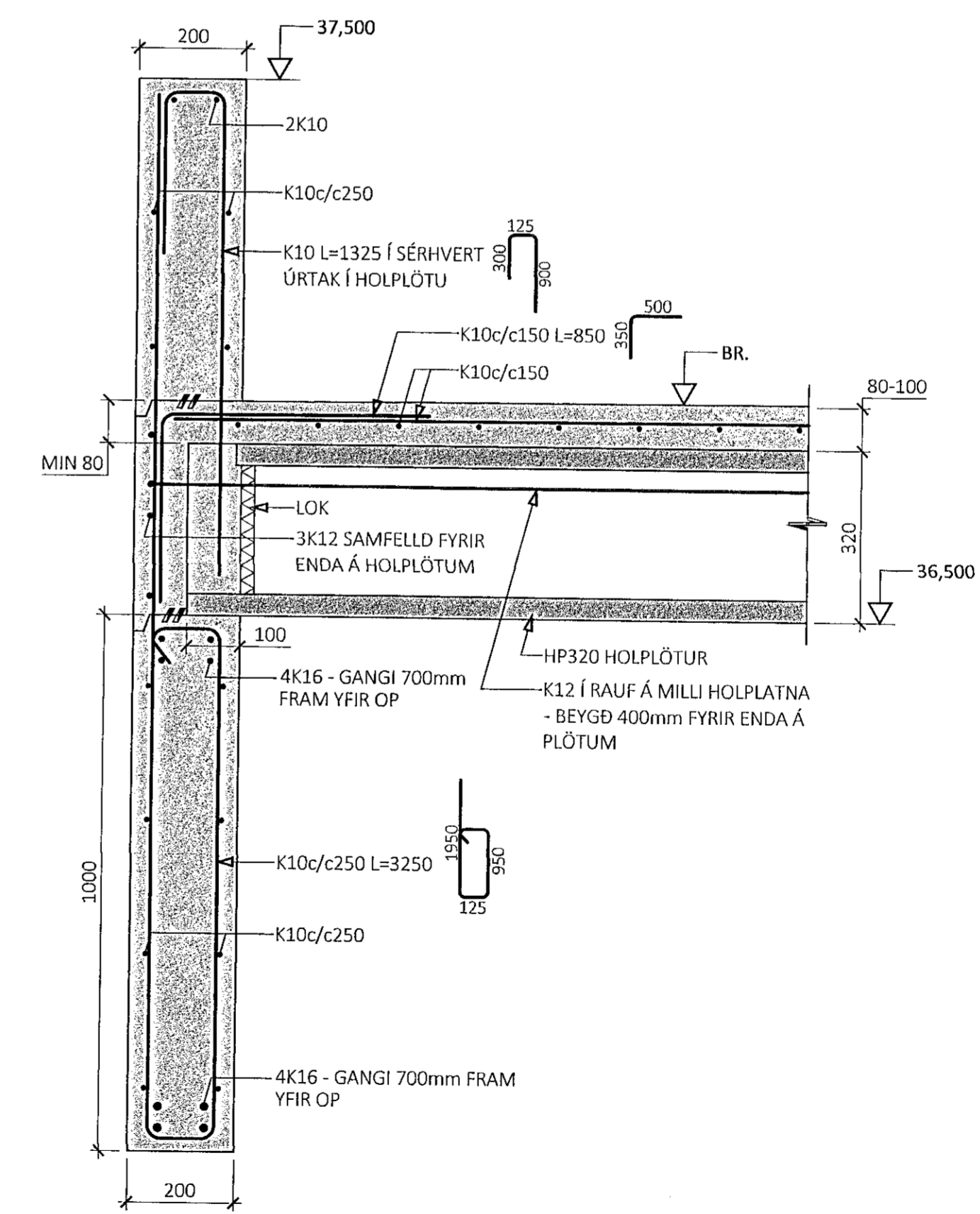
17
M1:10



18
M1:10



19
M1:10



ÚTG. DAGS. SKÝRING

EINHELLA 1 - MHL 2
HAFNARFIRÐI

BURÐARVIRKI
PLÖTUR OG VEGGIR
SNIÐ

SAMÞYKKT: KENNITALA:
Róbert A. Róbertsson 091162-3107

DAGS. ÚTGÁFU: 12.12.2022 HÖNNUÐUR: HE
DAGS. BREYT: YFIRFARIÐ AF: RD

MÆLIKVAFDI: 1:10

HANNA
VERKFRÁÐISTOFA

22012b B-2002
VERKNR. NÚMÉR ÚTG.

SUBURHRAUN 10 310 GANDBÆR KT. 631216-0480
hannaverk.is hrund@hannaVerk.is sími: 771-5252