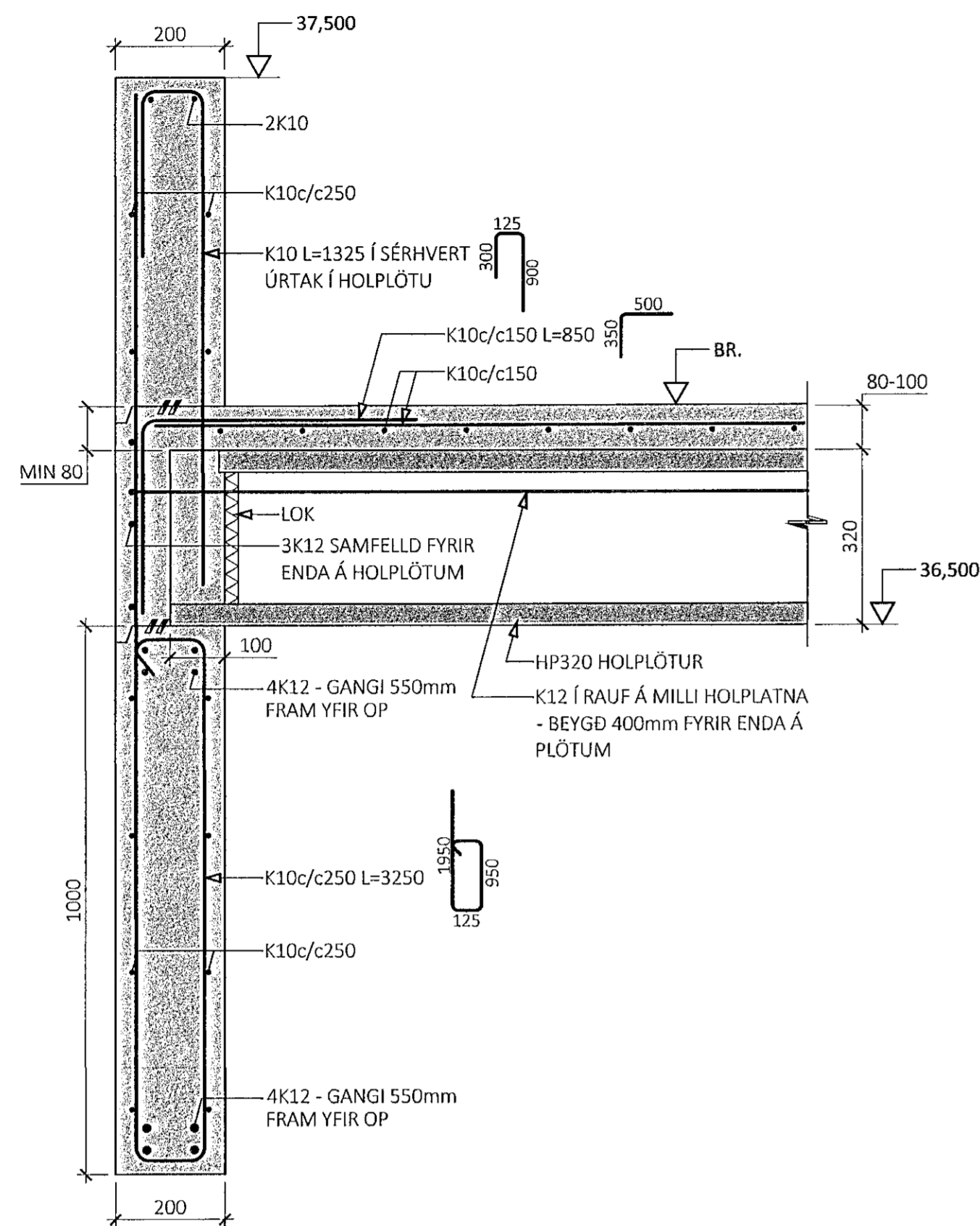
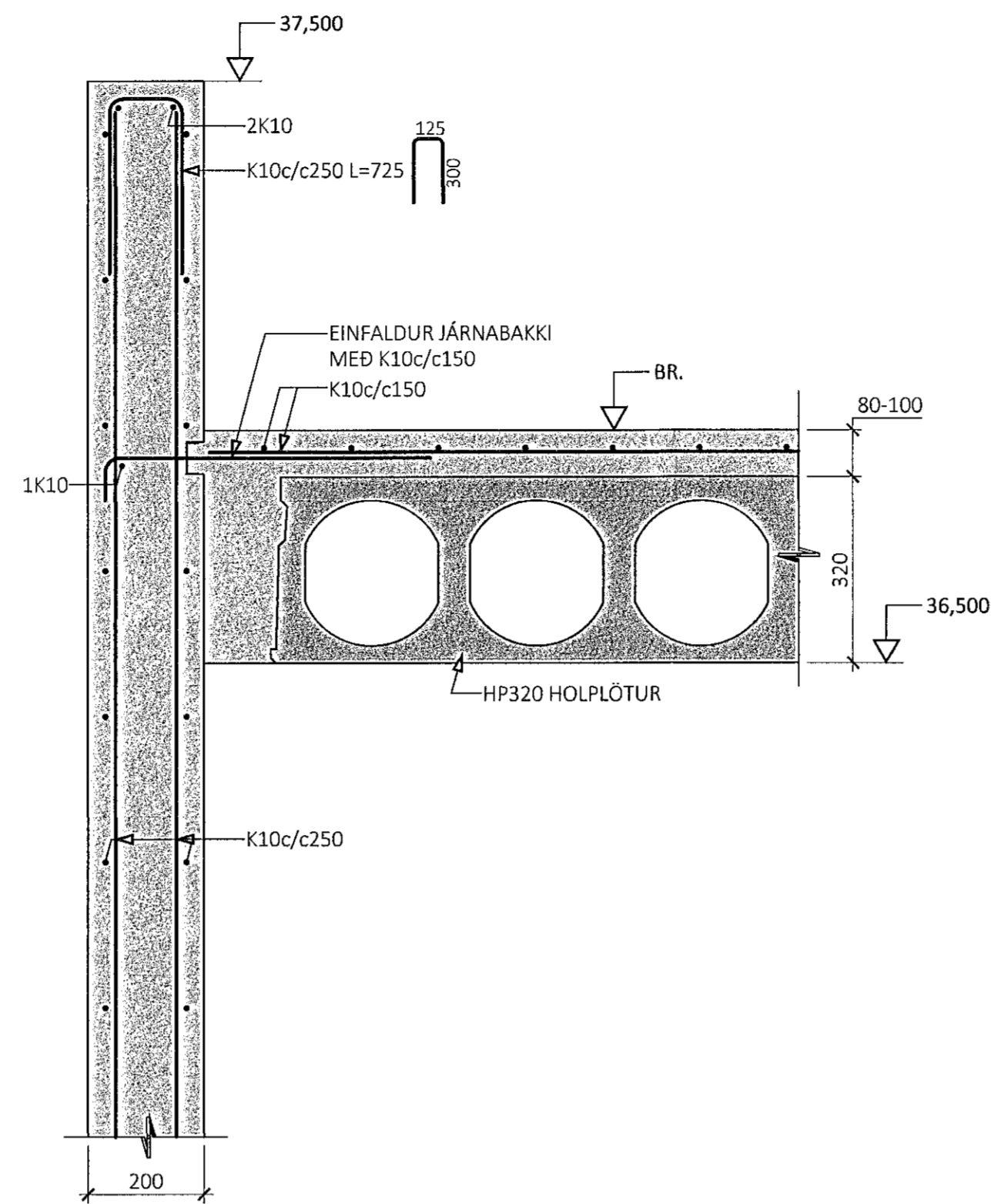


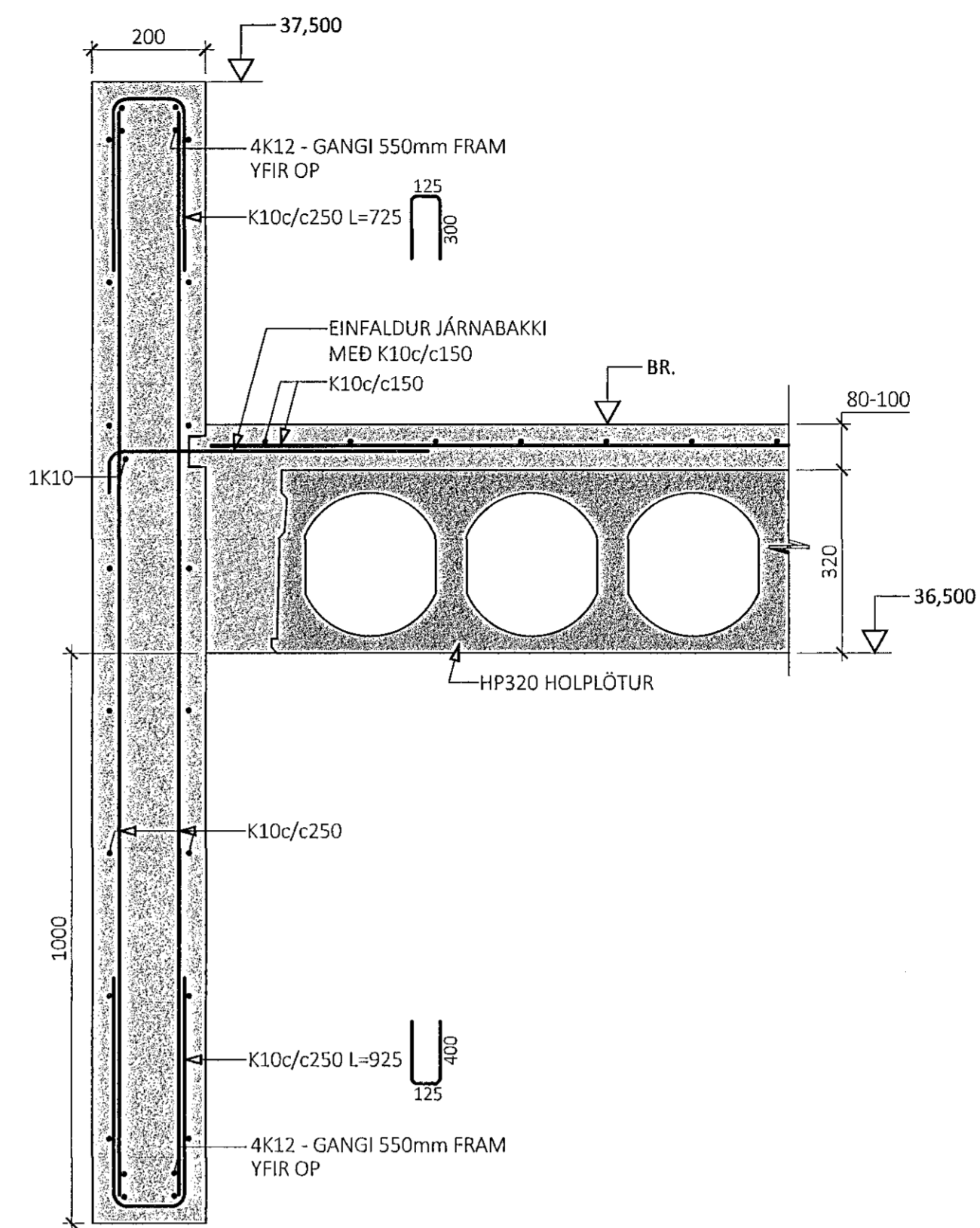
20
M1:10



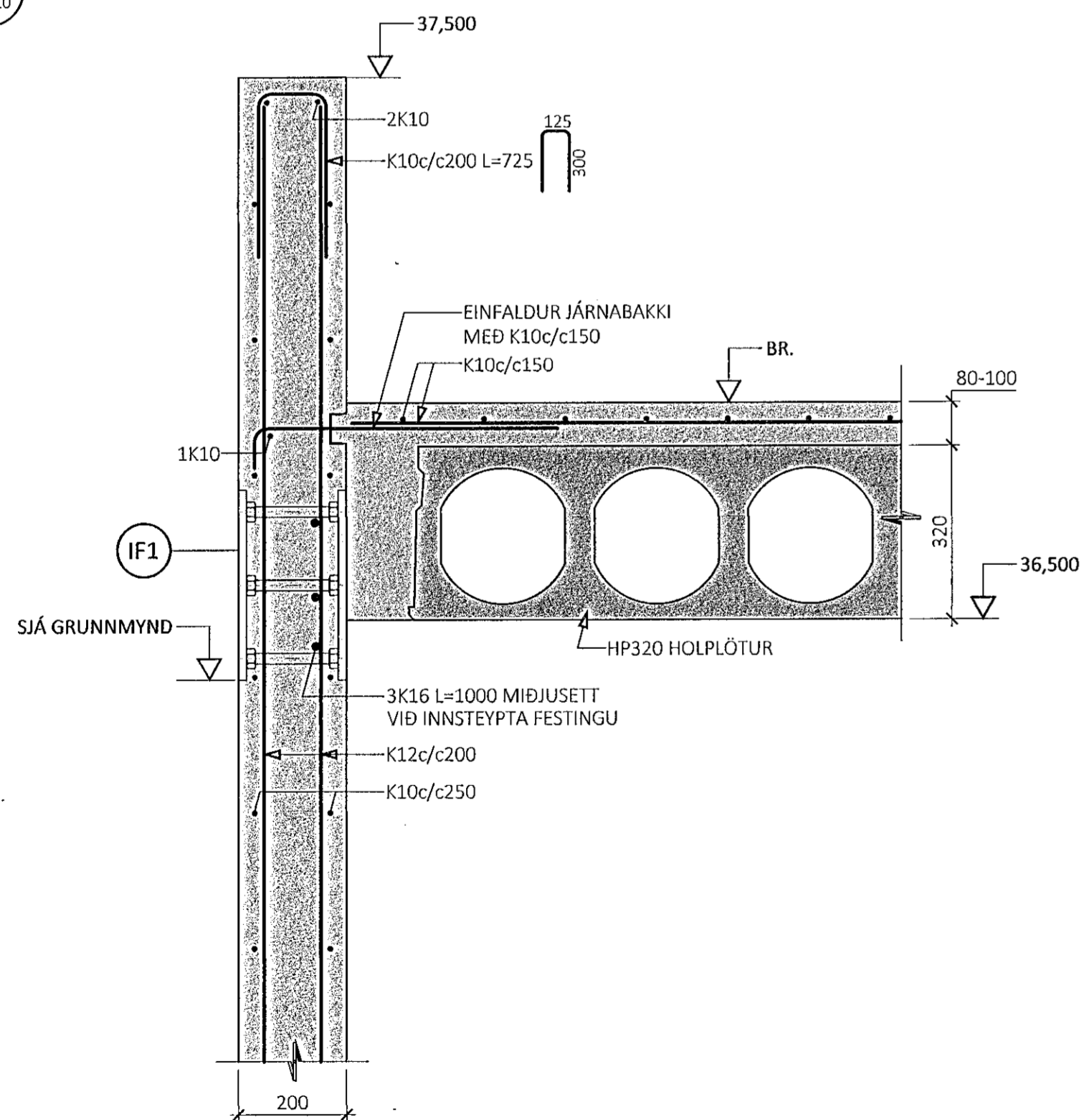
21
M1:10



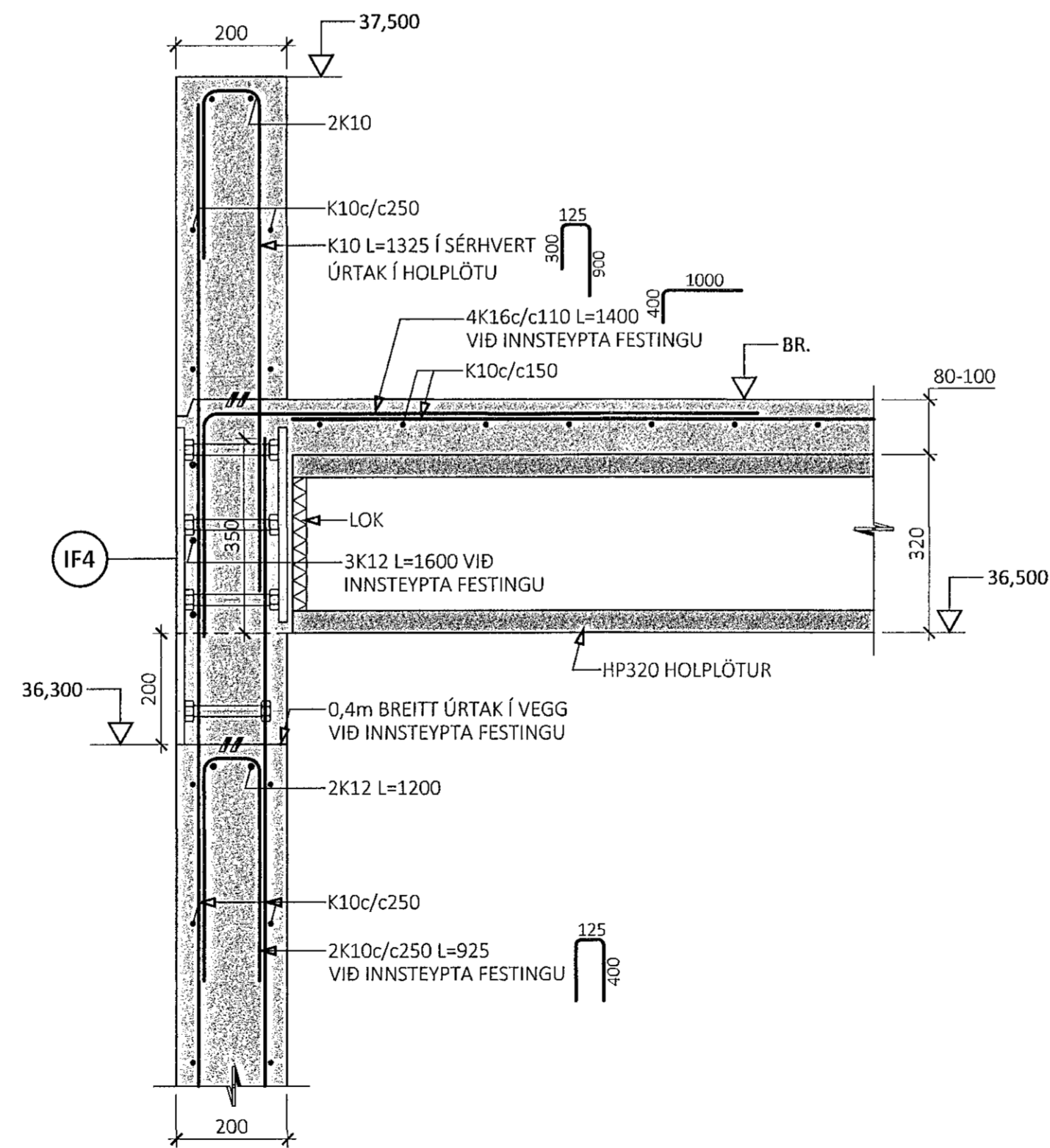
22
M1:10



23
M1:10



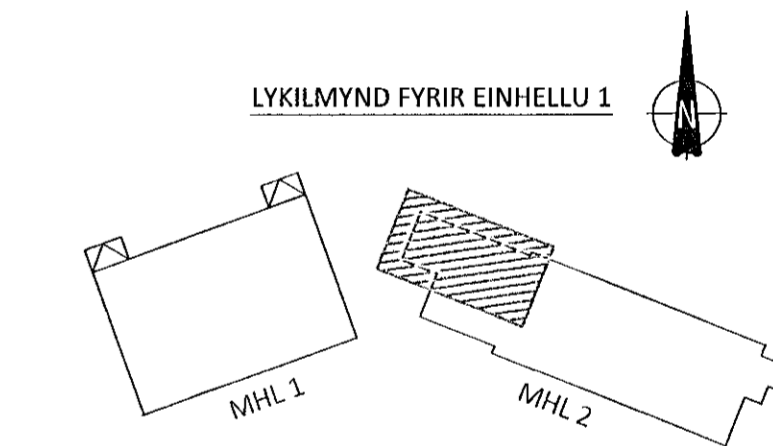
24
M1:10



ÁRITUN BYGGINGARFULLTRÚA

Sambýkt þann
05. jan. 2023
íh. byggingarfulltrúans í Hafnarfirði
Róbert A. Róbertsson

- ÁRITUN HÖNNUNARSTJÓRA KT:
- ALMENNAR SKÝRINGAR:
- SJÁ FLEIRI ALMENNAR SKÝRINGAR Á TEIKNINGU 0000
 - ÖLL MÁL ERU Í MILLIMETURM, EN KÓTAR OG HNIT ERU Í METRUM
- TÁKN:
- STADSTEYPA
 - FORSTEYPTAR EININGAR



ÓTG. DAGS. SKÝRING

EINHELLA 1 - MHL 2
HAFNARFIRÐI

BURÐARVIRKI
PLÖTUR OG VEGGIR
SNID

SAMÞYKKT: KENNITALA:
Róbert A. Róbertsson 0511623589

DAGS. ÚTGÁFU: 12.12.2022 HÖNNUÐUR: HE
DAGS. BREYTT: YFIRFARID AF: RD

MÆLIKVARI: 1:10