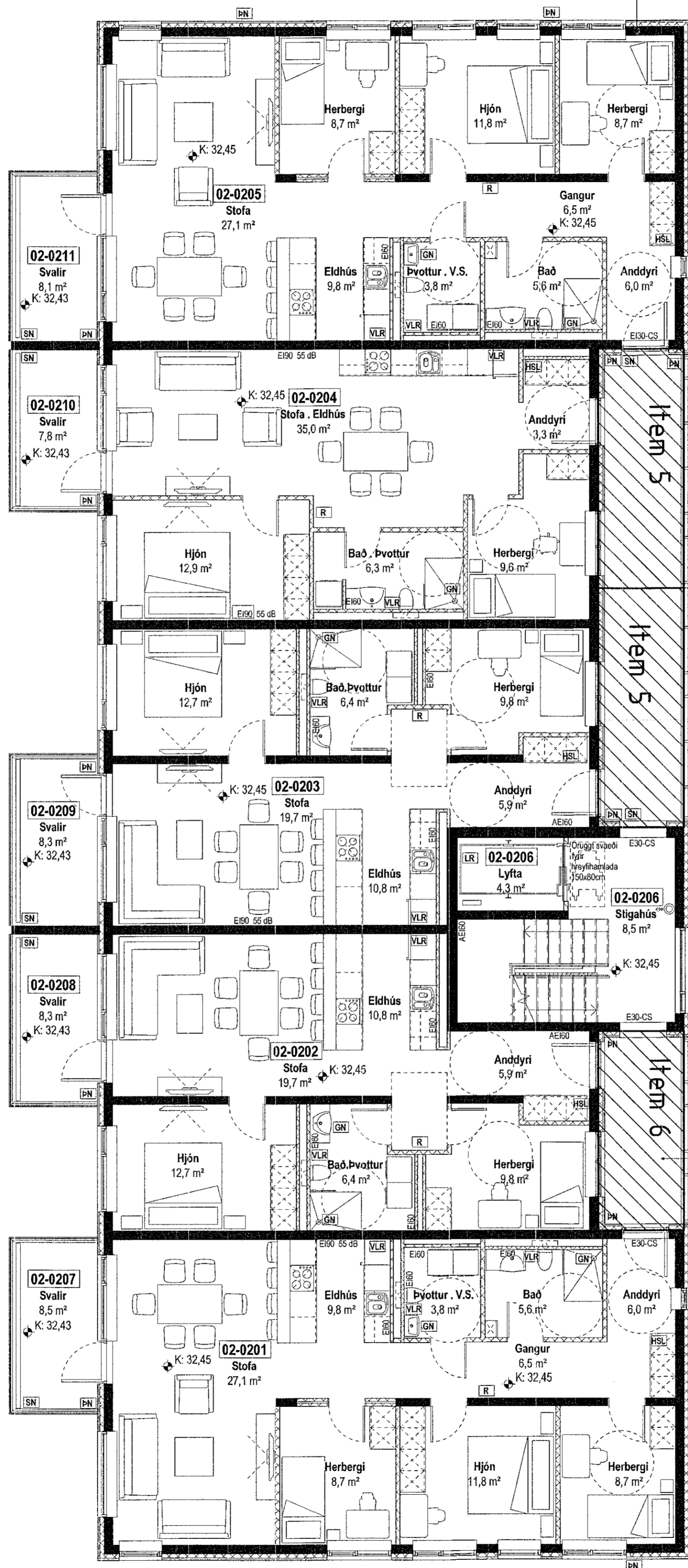
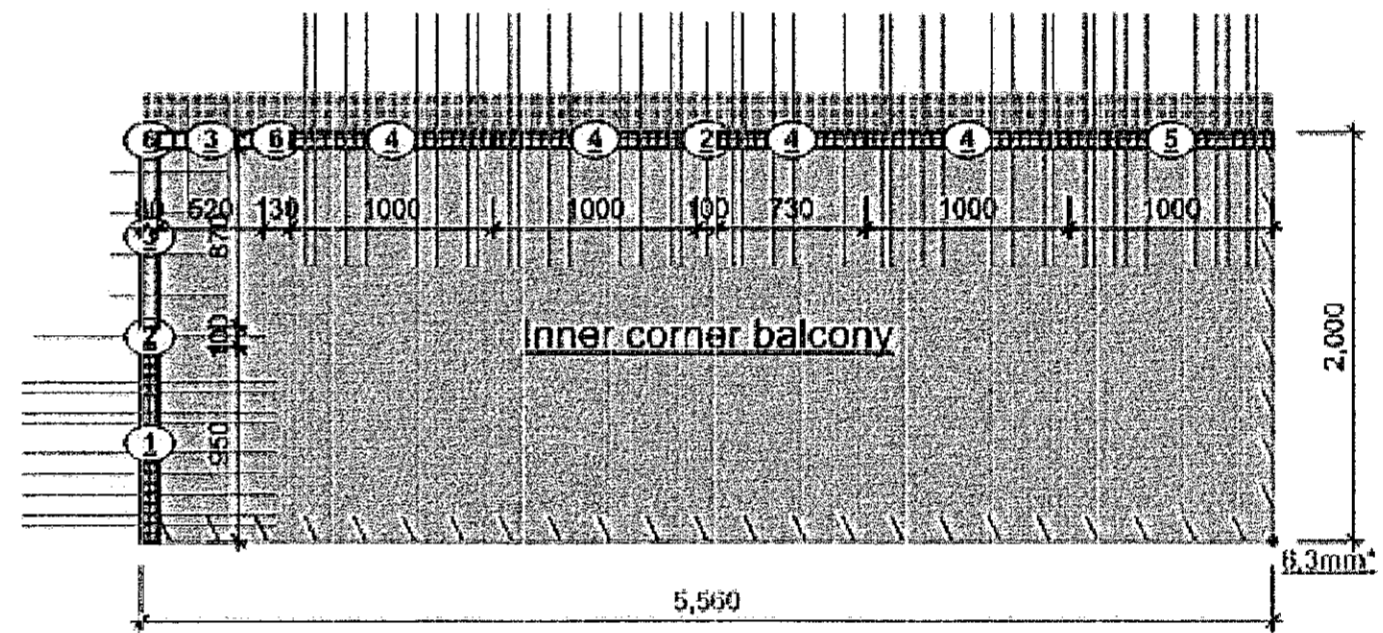


# Mhl. 02

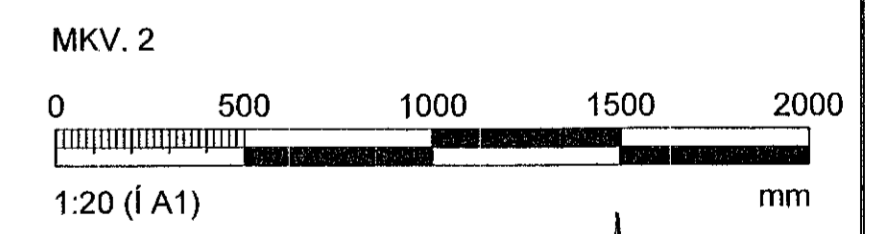
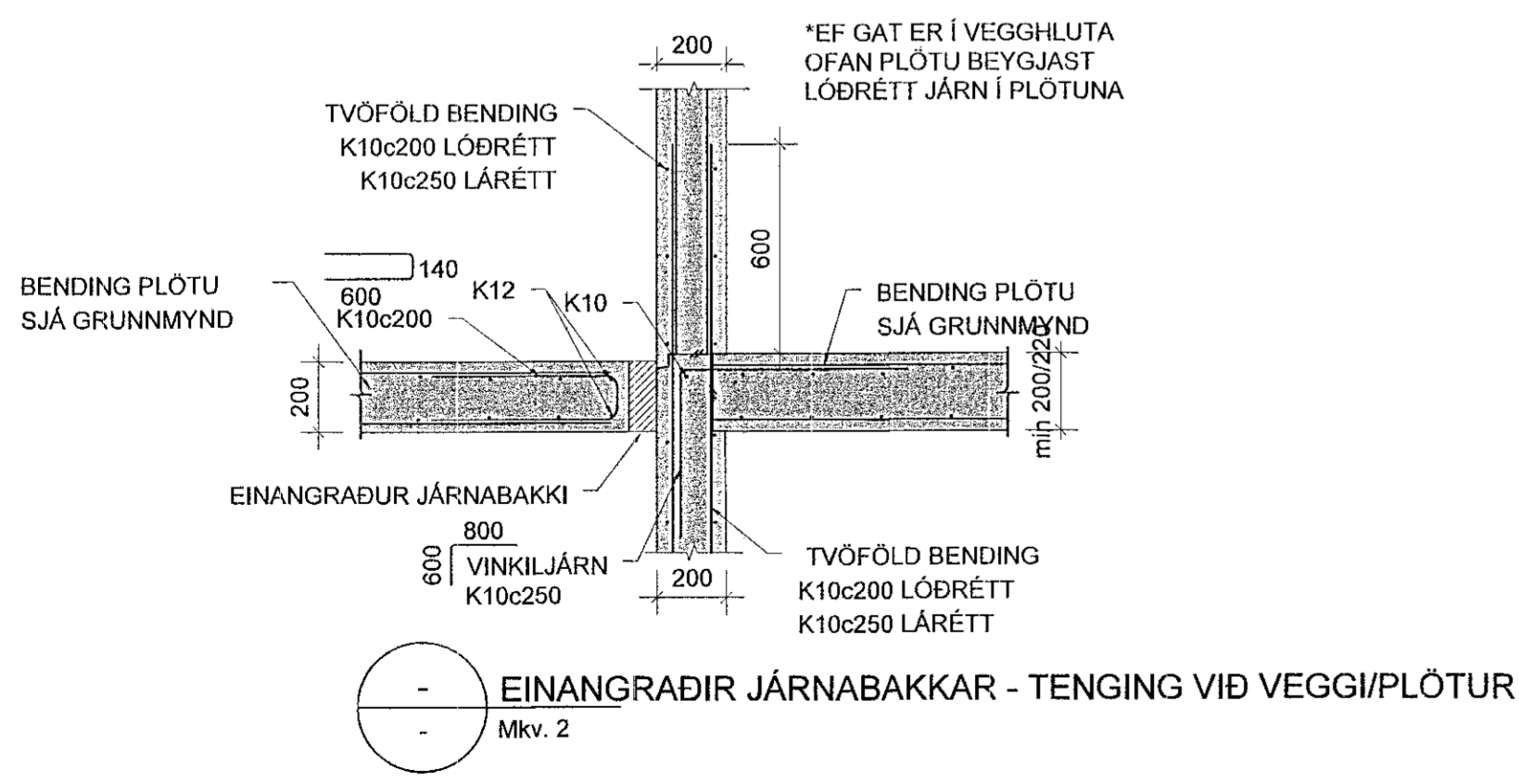
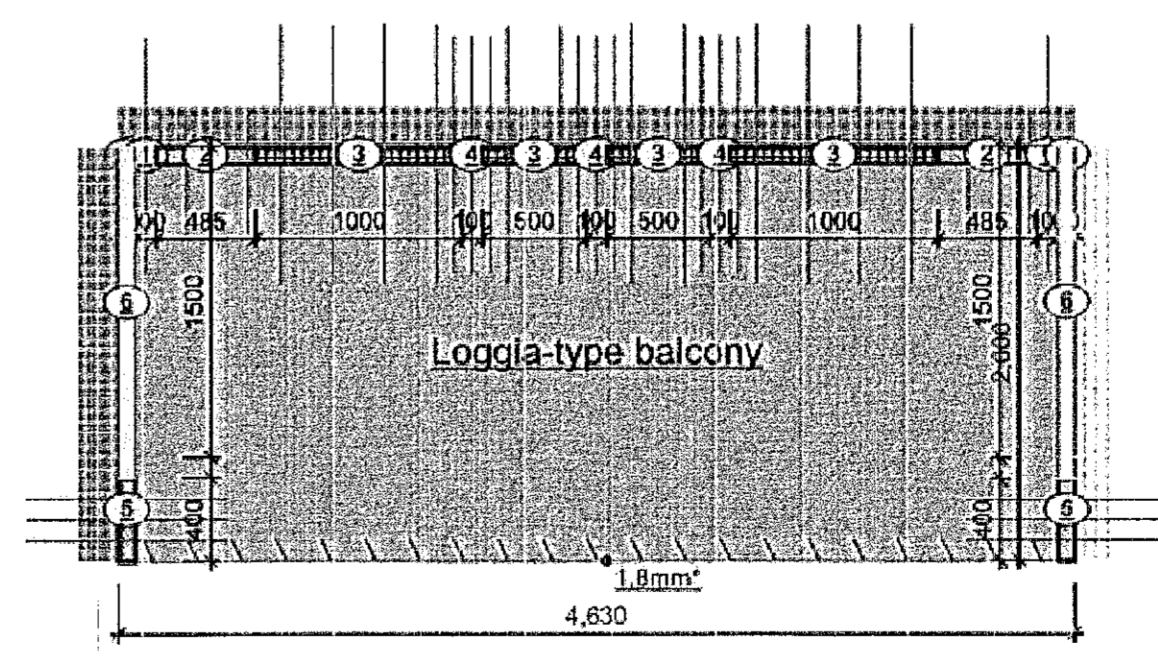
Samþykkt þann  
06. jan. 2023  
f.h. byggingarfulltrúans í Hafnarfirði  
Róbert A. Róbertsson



- No. ID
- 1 Ísokorb® T.Typ K-M3-V3-RE1120-CV35-X80-H200-6.0 (K25-CV35-V10-H200-RE1120)  
Aeq = 0,123 W/(K\*m) ΔLw = 10,5 dB
  - 2 Ísokorb® T.Typ H-NN2-RE1120-X80-H200-L100-5.1  
Aeq = 0,124 W/(K\*m)
  - 3 Ísokorb® T.Typ Q-VV2-RE1120-X80-H200-6.0 (Q20+Q20-H200-RE1120)  
Aeq = 0,096 W/(K\*m) ΔLw = 10,5 dB
  - 4 Ísokorb® T.Typ K-M2-V1-RE1120-CV35-X80-H200-6.0 (K20-CV35-V6-H200-RE1120)  
Aeq = 0,092 W/(K\*m) ΔLw = 12,5 dB
  - 5 Ísokorb® T.Typ K-M3-V1-RE1120-CV35-X80-H200-6.0 (K25-CV35-V6-H200-RE1120)  
Aeq = 0,102 W/(K\*m) ΔLw = 11,4 dB
  - 6 Ísokorb® T.Typ Z-E1120-T-X80-H200-5.0 (Z-H200-L1000-BS2)  
Aeq = 0,053 W/(K\*m) ΔLw = 15,0 dB



- No. ID
- 1 Ísokorb® T.Typ H-NN2-RE1120-X80-H200-L100-5.1  
Aeq = 0,124 W/(K\*m)
  - 2 Ísokorb® T.Typ Q-VV1-RE1120-X80-H200-6.0 (Q10+Q10-H200-RE1120)  
Aeq = 0,092 W/(K\*m) ΔLw = 11,5 dB
  - 3 Ísokorb® T.Typ K-M1-V2-RE1120-CV35-X80-H200-6.0 (K10-CV35-V8+200-RE1120)  
Aeq = 0,081 W/(K\*m) ΔLw = 13,0 dB
  - 4 Ísokorb® T.Typ H-VV2-NN1-RE1120-X80-H200-L100-5.1  
Aeq = 0,244 W/(K\*m)
  - 5 Ísokorb® T.Typ Q-PZ-V2-RE1120-X80-H200-L400-5.0 (QPZ20-H200-RE1120-L400)  
Aeq = 0,097 W/(K\*m) ΔLw = 12,0 dB
  - 6 Ísokorb® T.Typ Z-E1120-T-X80-H200-5.0 (Z-H200-L1000-BS2)  
Aeq = 0,053 W/(K\*m) ΔLw = 15,0 dB



BREYTINGAR			
NR.	DAGS.	BREYTING	SP.
1	12.10.2022	FRUMÚTGAFA	HOO

**VERKFRÆÐISTOFA**  
NNE Verkefrafæðistofa ehf. hl. 460421-0470  
HAEDASMÁRI 6, 201 KÓPAVOGUR  
hoo@nne.is, SIMI 899-3577 / 899-3077

SAMÞYKKT HÁKON ÖRN ÓMARSSON 300577-3189  
*Liá*  
VERK  
HRINGHAMAR 21-25  
HAFNARFJÖRÐUR  
TEIKNING  
BURÐARVIRKI, MHL. 02  
EINANGRADIR JÄRNABAKKAR

HANNAÐ	TEIKNAD	YFIRFARIÐ	MÆLIKVARÐI	
HOO/SAG	SAÓ/HOO	HOO	1:20	/A1
DAGS.	VERK NR.	TEIKNING NR.	ÚTGAFA NR.	
12.10.2022	22012	B207	1	