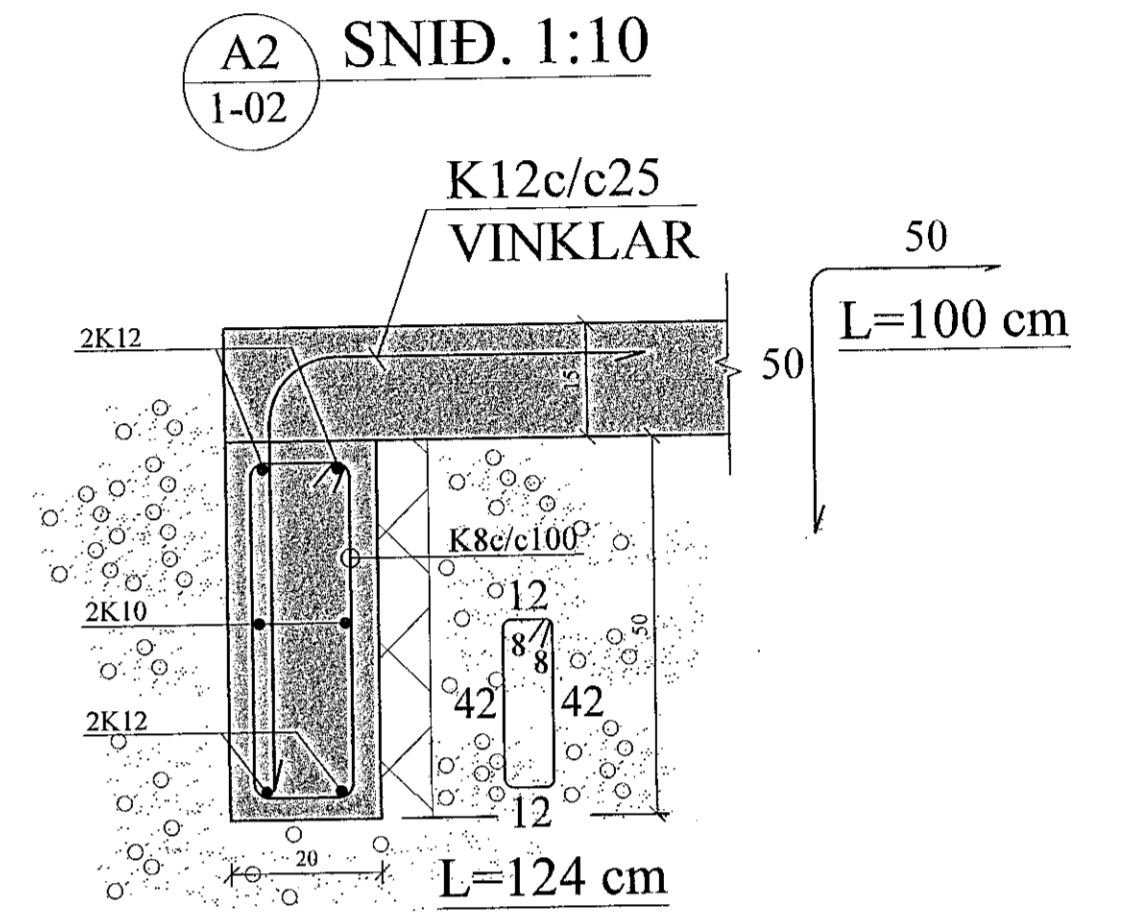
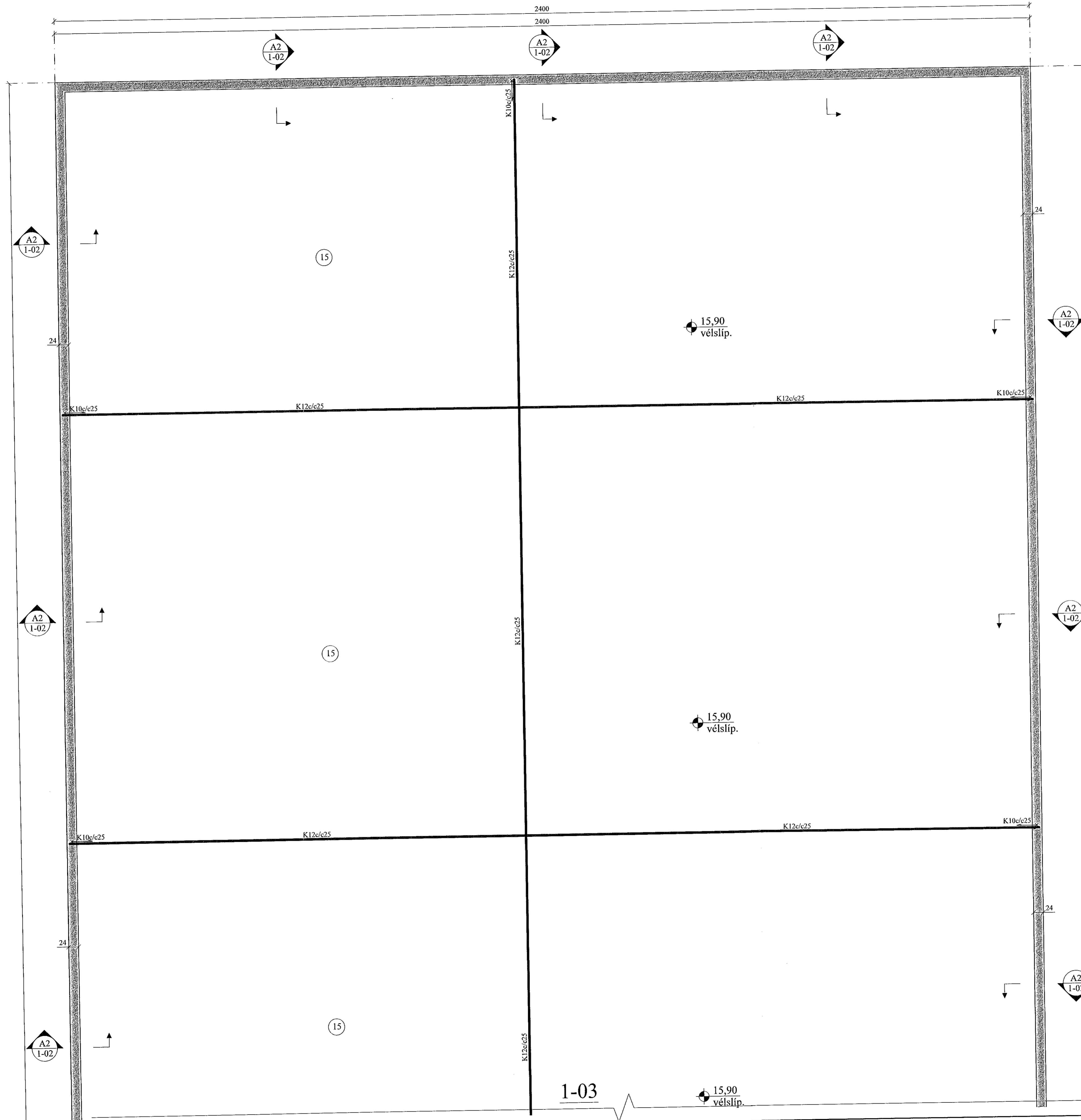


UNDIRSTÖÐUR, GRUNNMYND. 1:100

Samþykkt bann
09. jan. 2023
Byggingarfræðingur í Hafnarfirði
Róbert A. Róbertsson



ATH:

SAGA SKAL RAUFAR ÞVERT Á
PLÖTU MEÐ 500-600 CM
MILLIBILI RAUF SKAL VERA 20
MM DJÚP.

KRISTINN RAGNARSSON KT/20944-2669

JÓN KRISTJÁNSSON BYGGINGARVERKFRÆÐINGUR
KT: 210754-4829

BREYTINGAR

TILVÍSANIR:

SKÝRINGAR..... SJÁ TEIKN. NR. 1-01

Jón K.

ATH:
Vanda skal til þjöppunar á fyllingu
E2 > 120 MPa ; E2/E1 ≤ 2,3

Reikn.	JKR	Okt. '22	Útgefið:	15.11.2022
Teikn.	VP	Okt. '22	Kvarði:	1:50, 1:10
Samþ.				1:20

ÁLHELLA 5B Nr. 1-02

Verkhúti
UNDIRSTÖÐUR,
GRUNNMYND OG SNID.

Verknaðstofla
Jóna Krístaneyrar ehf
Bíðstúla 12
110 Reykjavík
Sími: 537 4002 Fax: 772 3154
Kf: 540817-0300
Netfang: jokr54@gmail.com

1-03

15.90 véslíp.