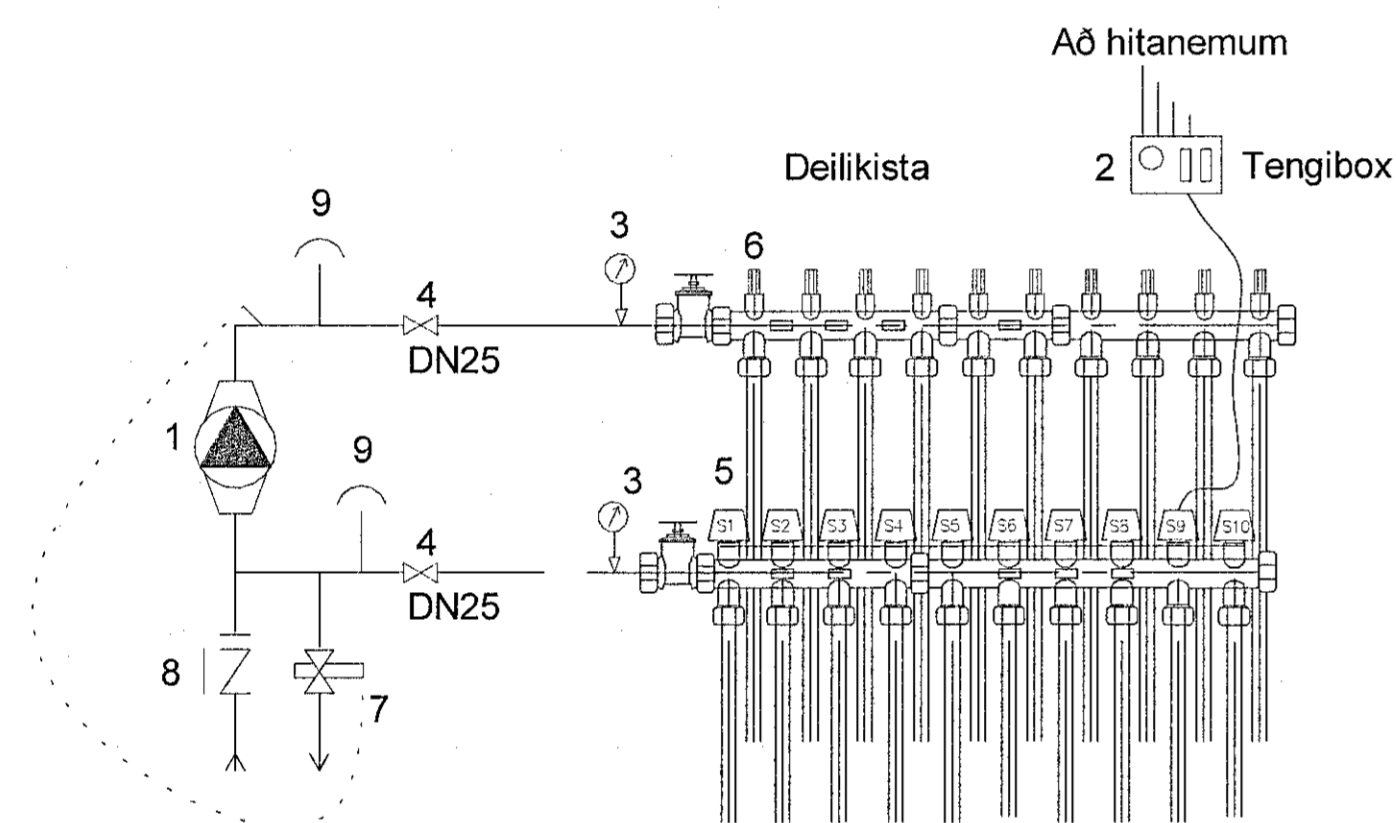


1 Snið í RB1 með hljóðgildru
1 : 20

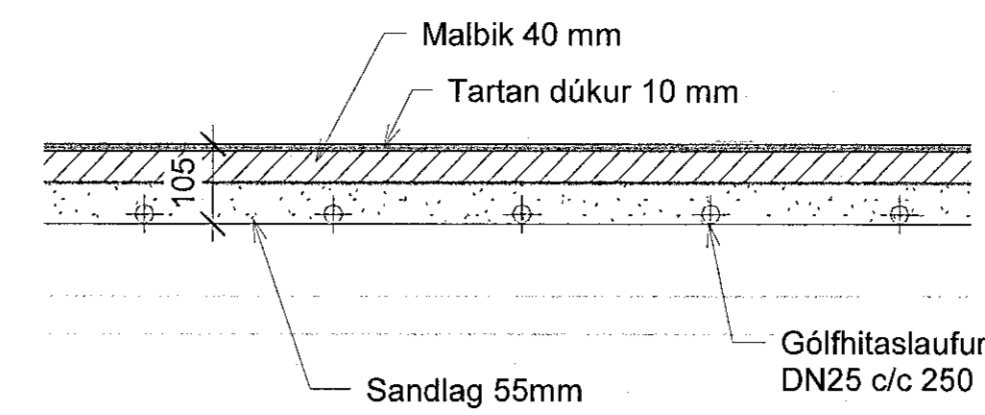
2 Snið í reykblásara
1 : 20



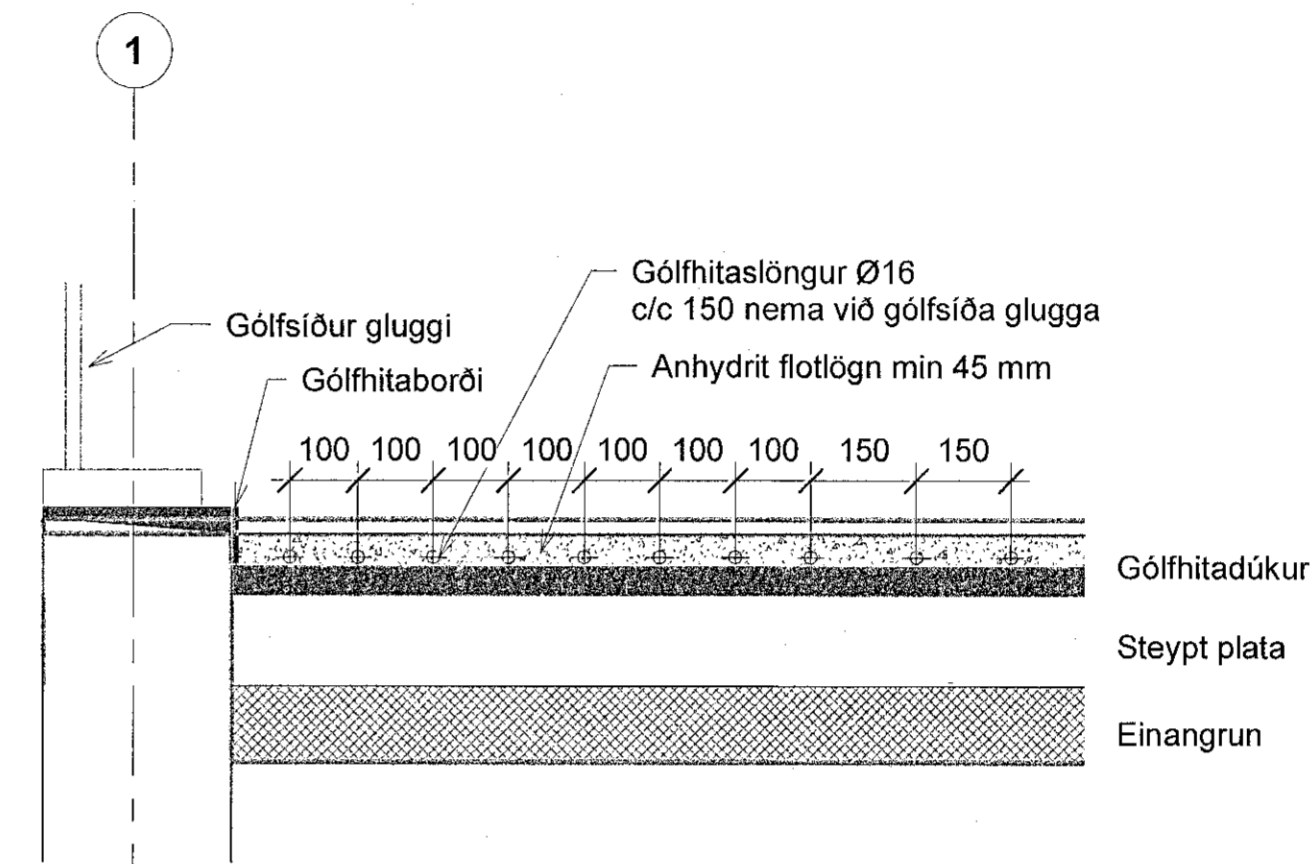
- Skýringar:
- 1 Dæla UPE 25-60
 - 2 Tengibox til stýringa á mótrolukum
 - 3 Hitamælir, 0-100°C
 - 4 Kúluloki
 - 5 Mótrolakar á deilikistutúta
 - 6 Flæðiglös fyrir gólfhitaslaufur
 - 7 Hitastýrður loki
 - 8 Einstefnuloki
 - 9 Loftskilja

Hönnunarhitastig á framrás er hæst 45°C og bakrás er ávallt 5°C lægri
Hitanemar komi á allar slaufur, sjá gólfhitaskrá

3 Almennt snið deilikista
1 : 10

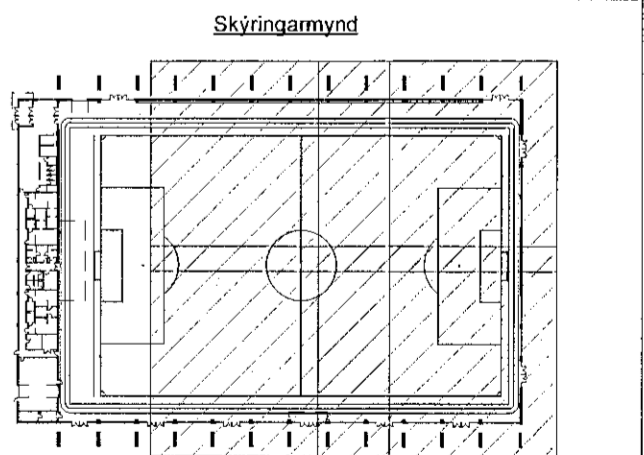


4 Snið í gólfhita sal
1 : 10



5 Snið í gólfhita þjónustub.
1 : 10

1 Framkvæmdateikning	01.12.2022	KK
Nr.	Breytingar	Dags. br. af



Hannað: AU	Teknað: AMJ	Yfirbúð: KK
Kt: 200364-3849	Dags: 01.12.2022	

Samþykkt
Knatthús Hauka
Ásvellir 1

Lagnir
Snið

Verk nr.: 21237	Frumst. bóðs: A1	Tekn. nr.:	Ug.:
Miv.: As indicated		L(59)06	1

