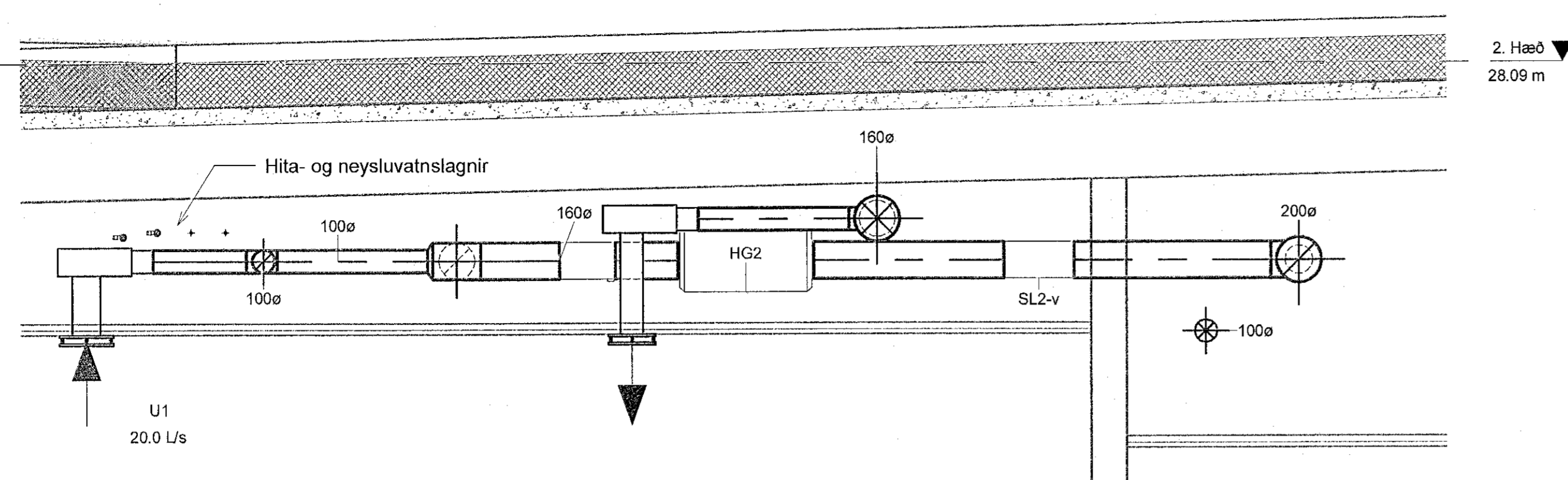
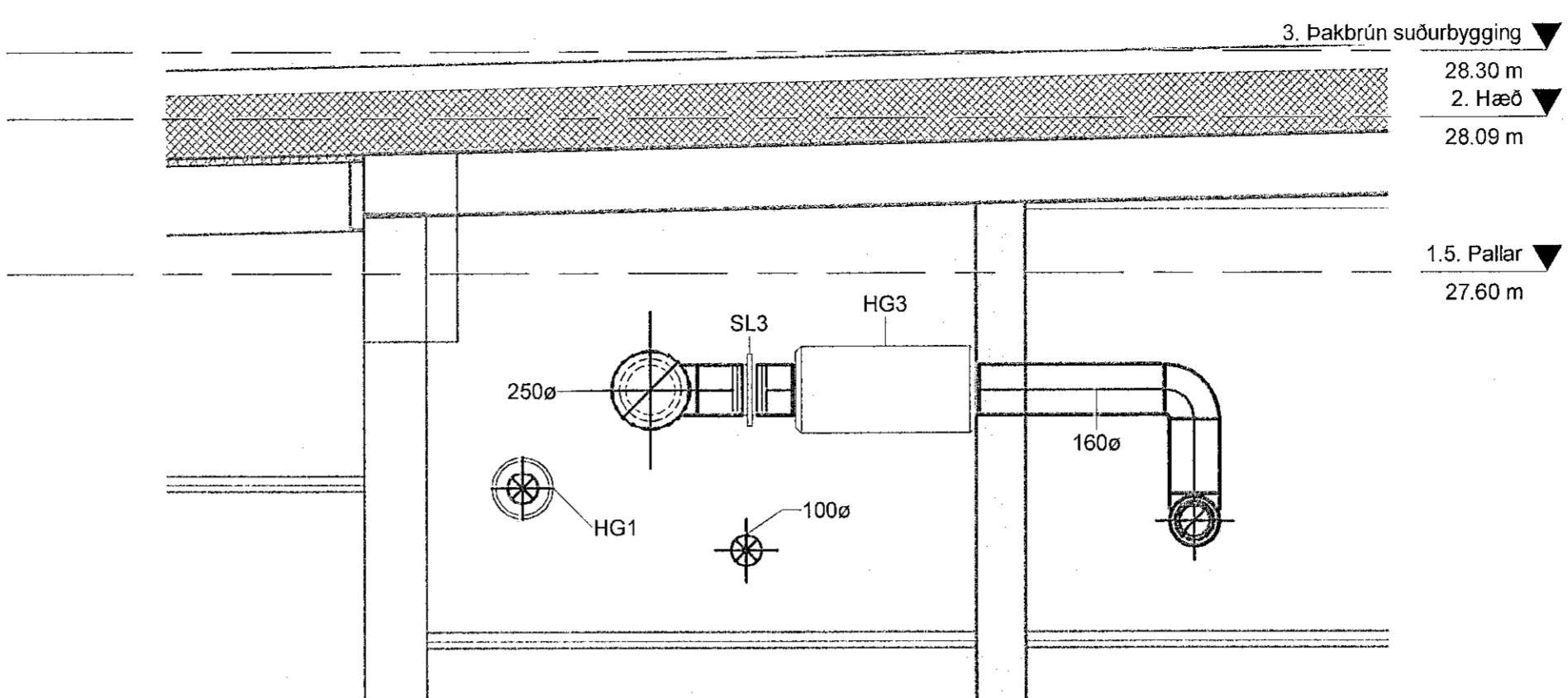


Sampykkt þann
 09. jan. 2023
 Fl. byggingarfulltrúnaðs í Hafnarfirði
 Róbert A. Róbertsson

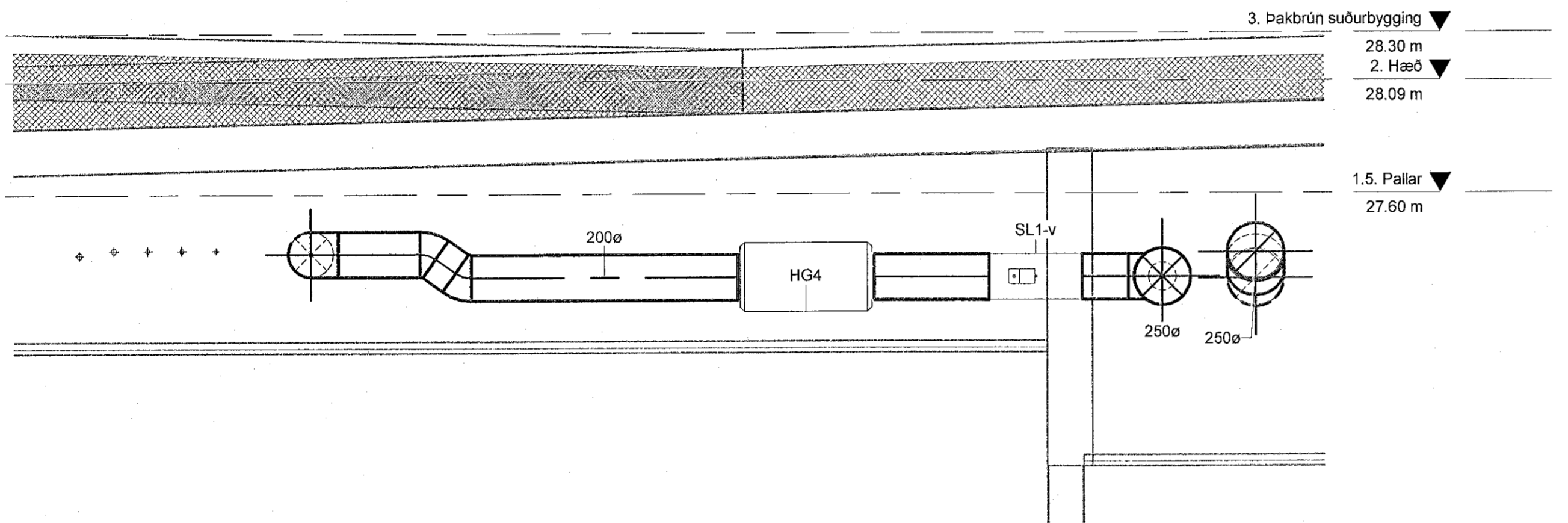
Artun hönnunarsjórnara
 ASK
 Heiðir Már Halldórsson 28. Des. 2022 KT. 301258-7049
 Dagsetning aðstoðar 22.10.2022
 Skýringar: Heiðir Már Halldórsson



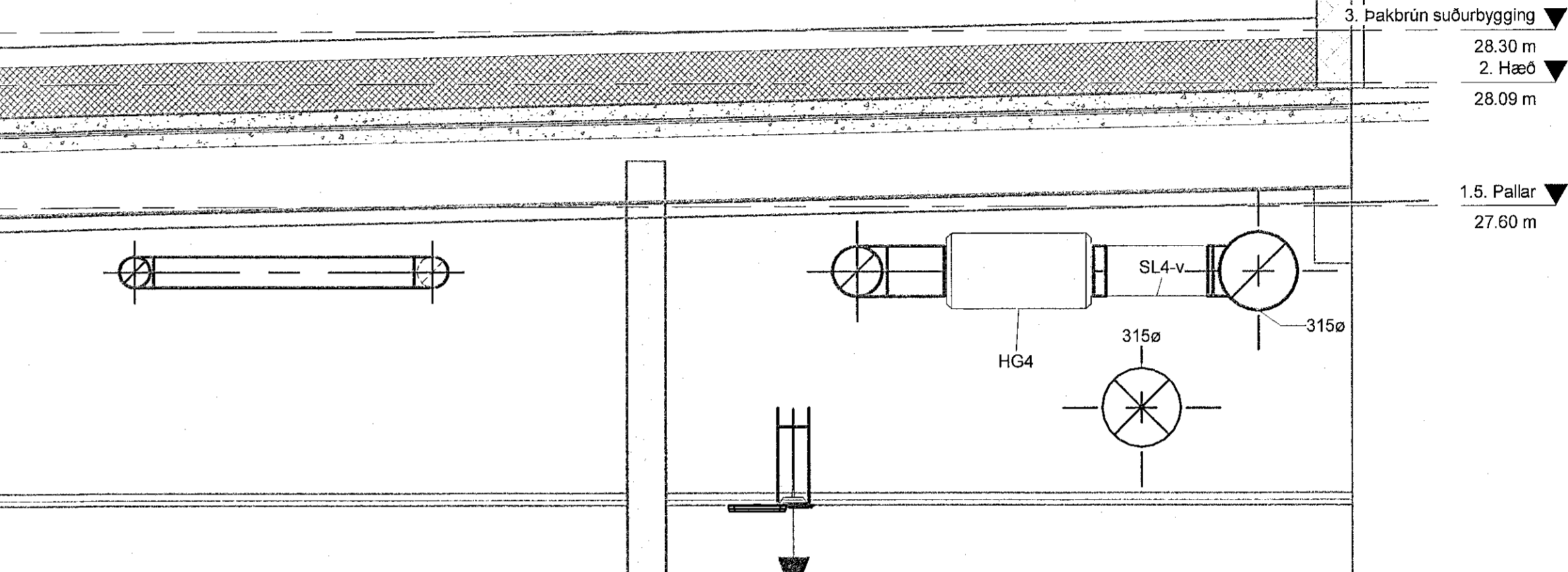
9 Snið
 1 : 20



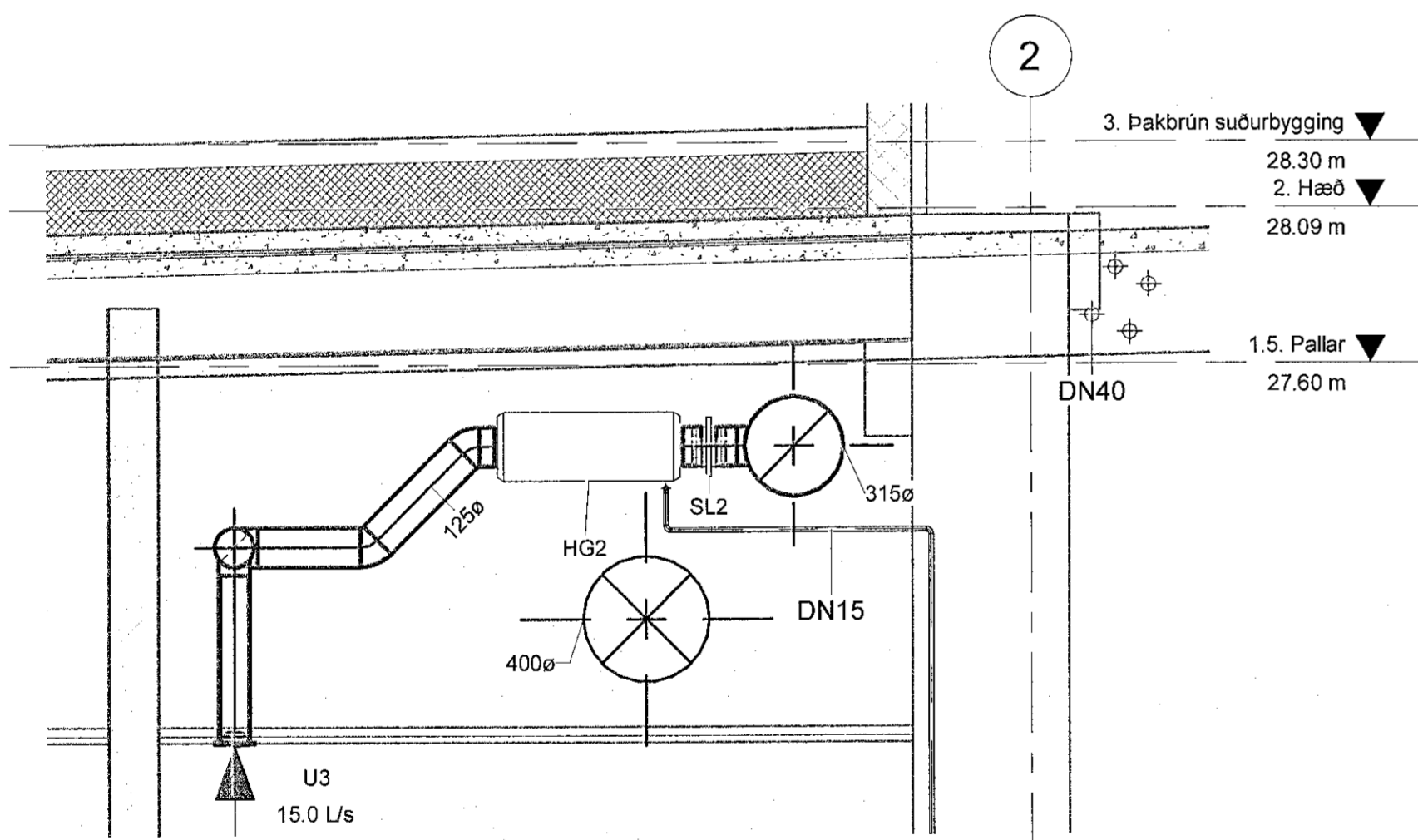
10 Snið
 1 : 20



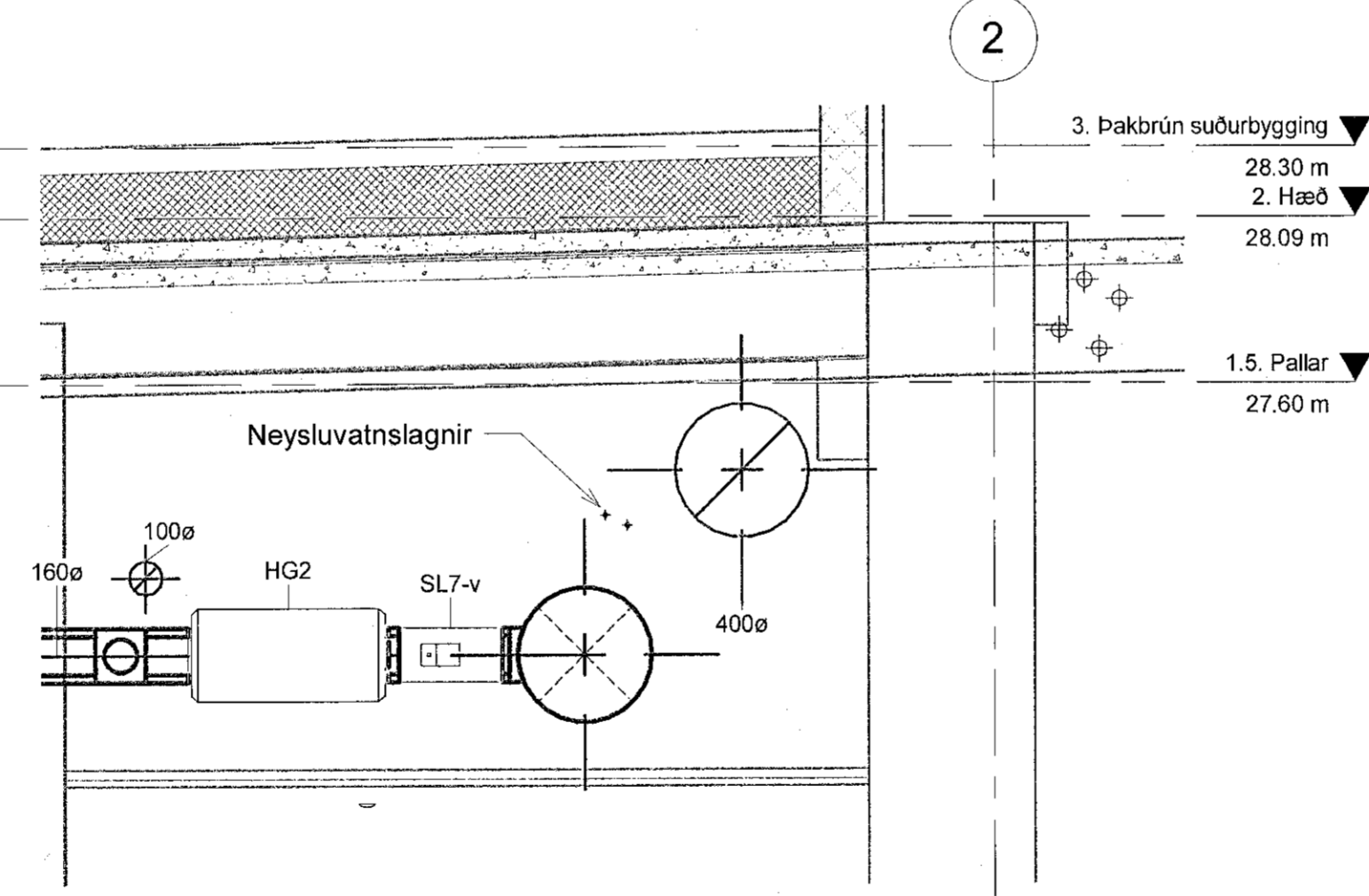
11 Snið
 1 : 20



12 Snið
 1 : 20

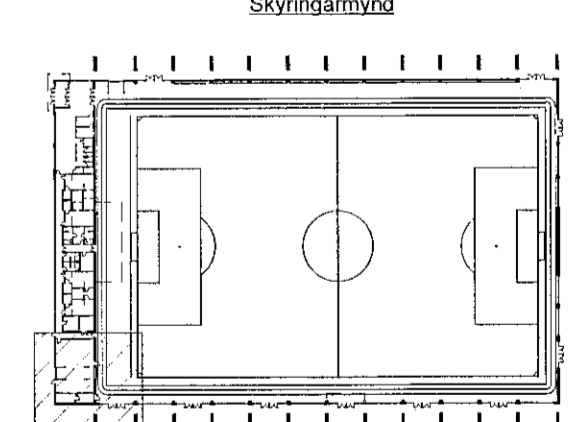


13 Snið
 1 : 20



14 Snið
 1 : 20

1 Framkvæmdateikning	01.12.2022	KK
Nr.	Breytingar	Dags. br.af



HNIT
 VERKFRÆÐISTOFA
 Háskólabraut 59-60
 103 Reykjavík
 Sími: 572-0500
 www.hnit.is
 hna@hnit.is

Hannað: AU Teiknað: AMJ Yfirfarið: KK
 Kt: 200364-3849 Dags: 01.12.2022
 Sampykkt: *Kjartan Hauka*

Knatthús Hauka
 Ásvellir 1

Loftrásikerfi
 Snið

Verk nr.: 21237 Formst. blátt: A1 Tekn. nr.: Útg.:
 Mkv.: 1 : 20 L(59)03 1

