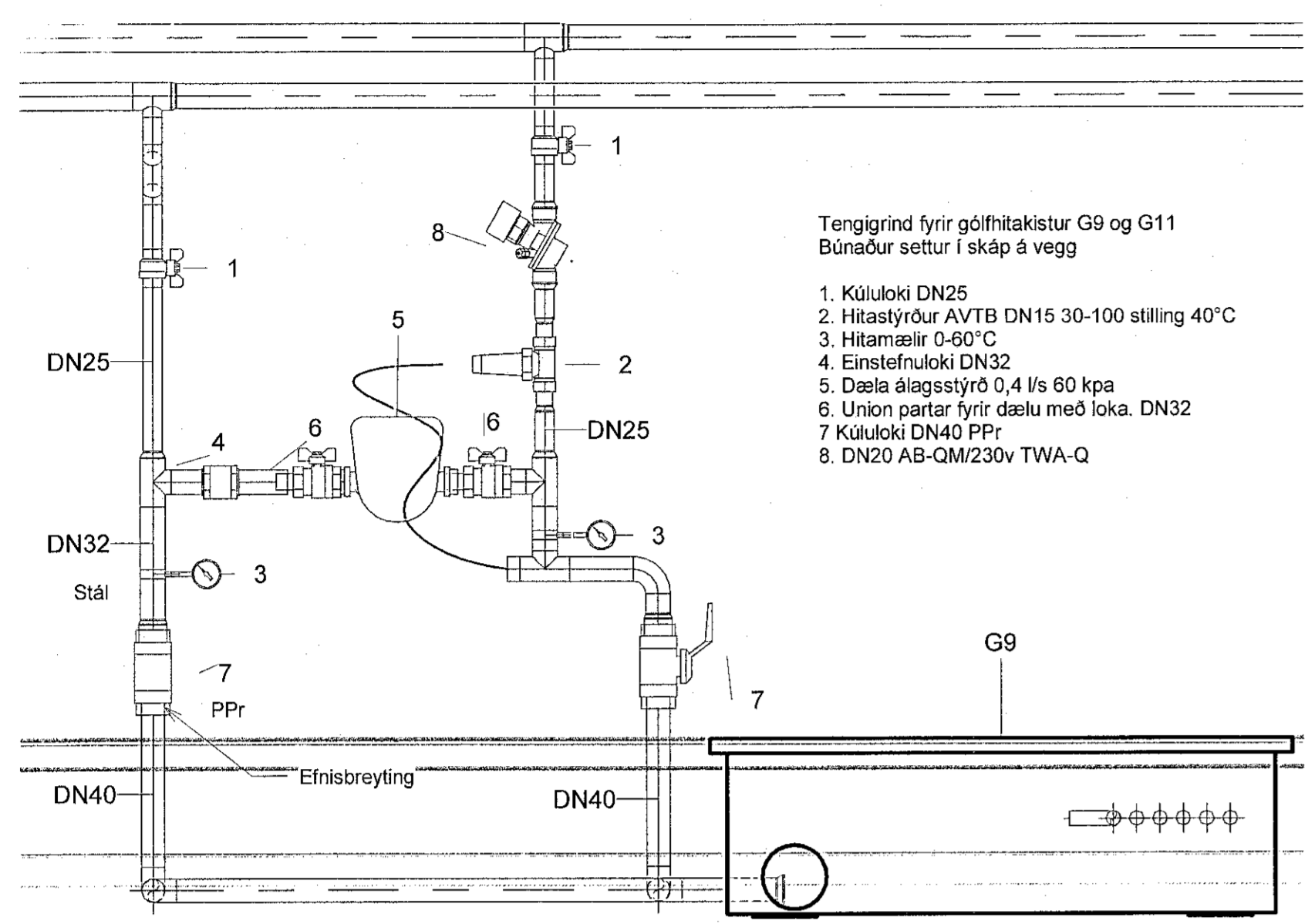


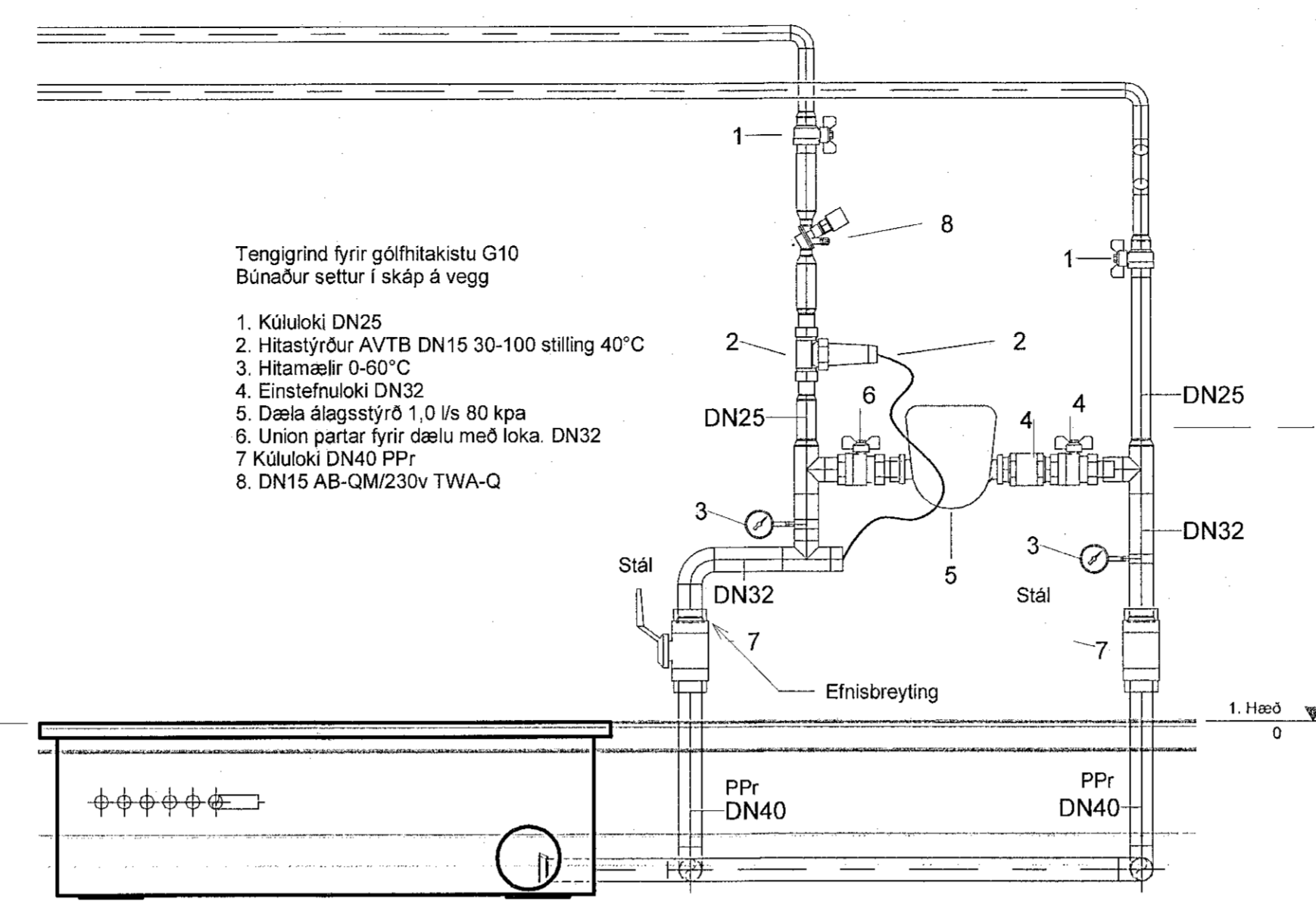
Samþykkt þann  
09. jan. 2023  
fr. byggingarfróðrans í Hafnarhlíð  
Róbert A. Róbertsson

Artun hönnunarskýrsla  
ASK  
Heigi Már Hallgrímsson 26. Des. 2022 KT: 301258-7049  
Dagsetning aðlokspóðs 22.10.2022  
Skiptingar: *Heigi Már Hallgrímsson*



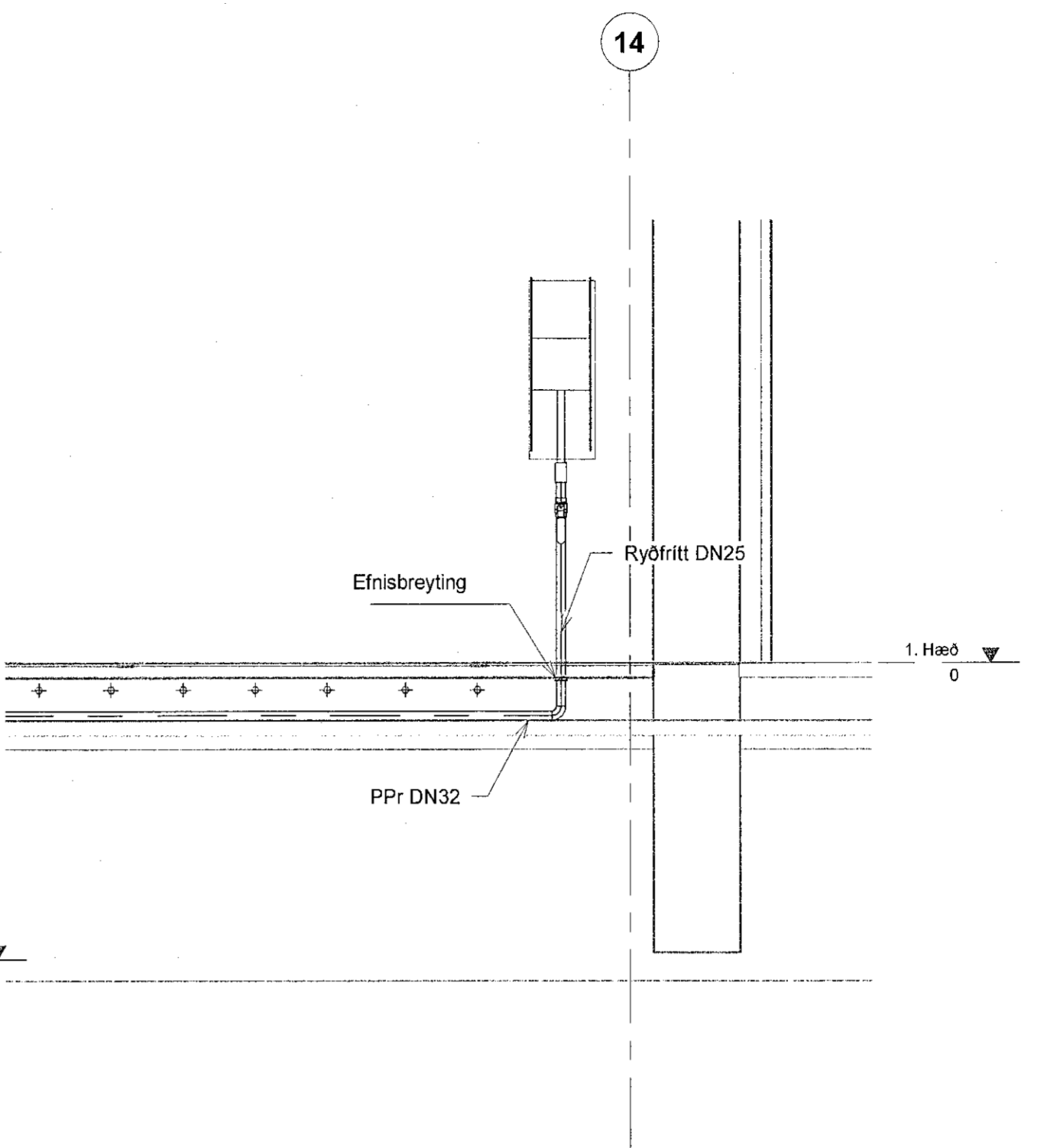
- Tengigrind fyrir gólfhitakistur G9 og G11  
Búnaður settur í skáp á vegg
1. Kúluloki DN25
  2. Hitastýrður AVTB DN15 30-100 stilling 40°C
  3. Hitamælir 0-80°C
  4. Einstefnulioki DN32
  5. Dæla álagssýrð 0,4 l/s 60 kpa
  6. Union partar fyrir dælu með loka. DN32
  7. Kúluloki DN40 PPr
  8. DN20 AB-QM/230v TWA-Q

3 Tengigrind G9 og G11  
1:10

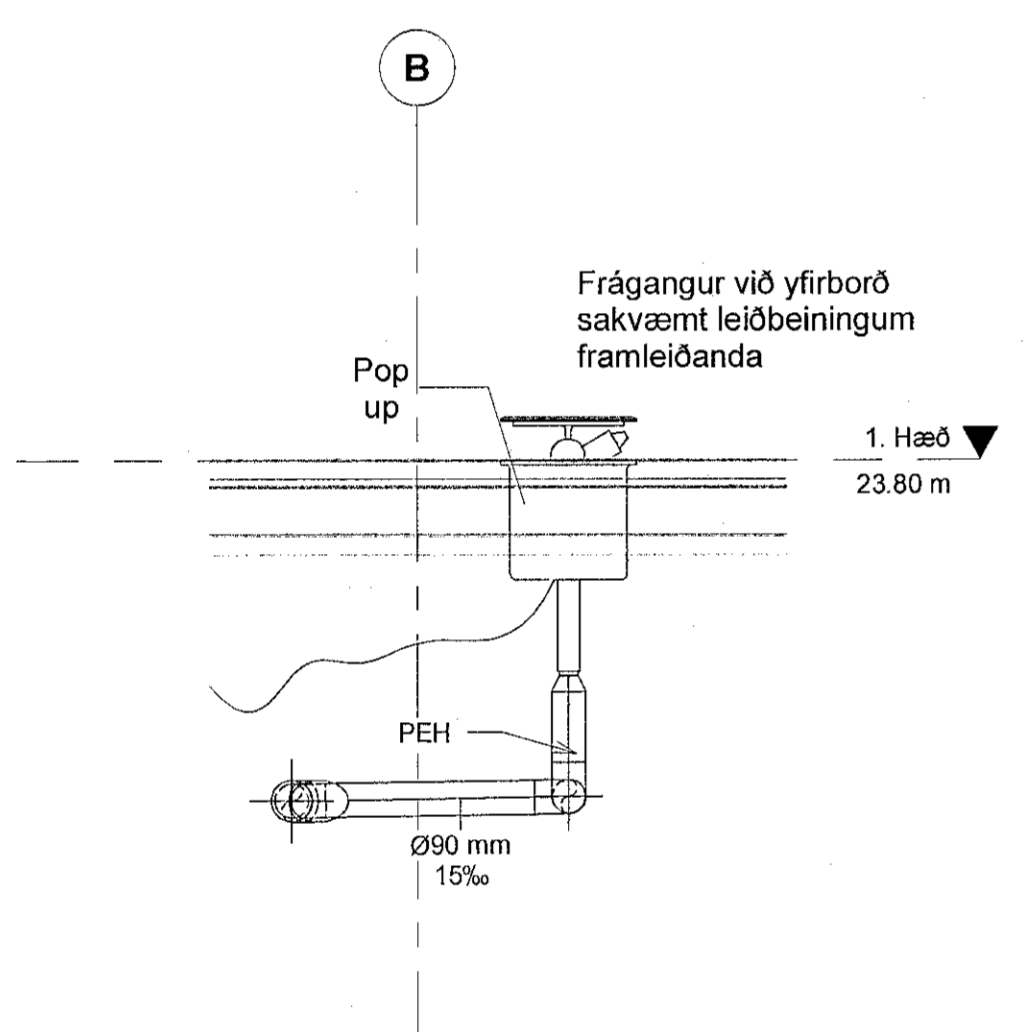


- Tengigrind fyrir gólfhitakistu G10  
Búnaður settur í skáp á vegg
1. Kúluloki DN25
  2. Hitastýrður AVTB DN15 30-100 stilling 40°C
  3. Hitamælir 0-80°C
  4. Einstefnulioki DN32
  5. Dæla álagssýrð 1,0 l/s 80 kpa
  6. Union partar fyrir dælu með loka. DN32
  7. Kúluloki DN40 PPr
  8. DN15 AB-QM/230v TWA-Q

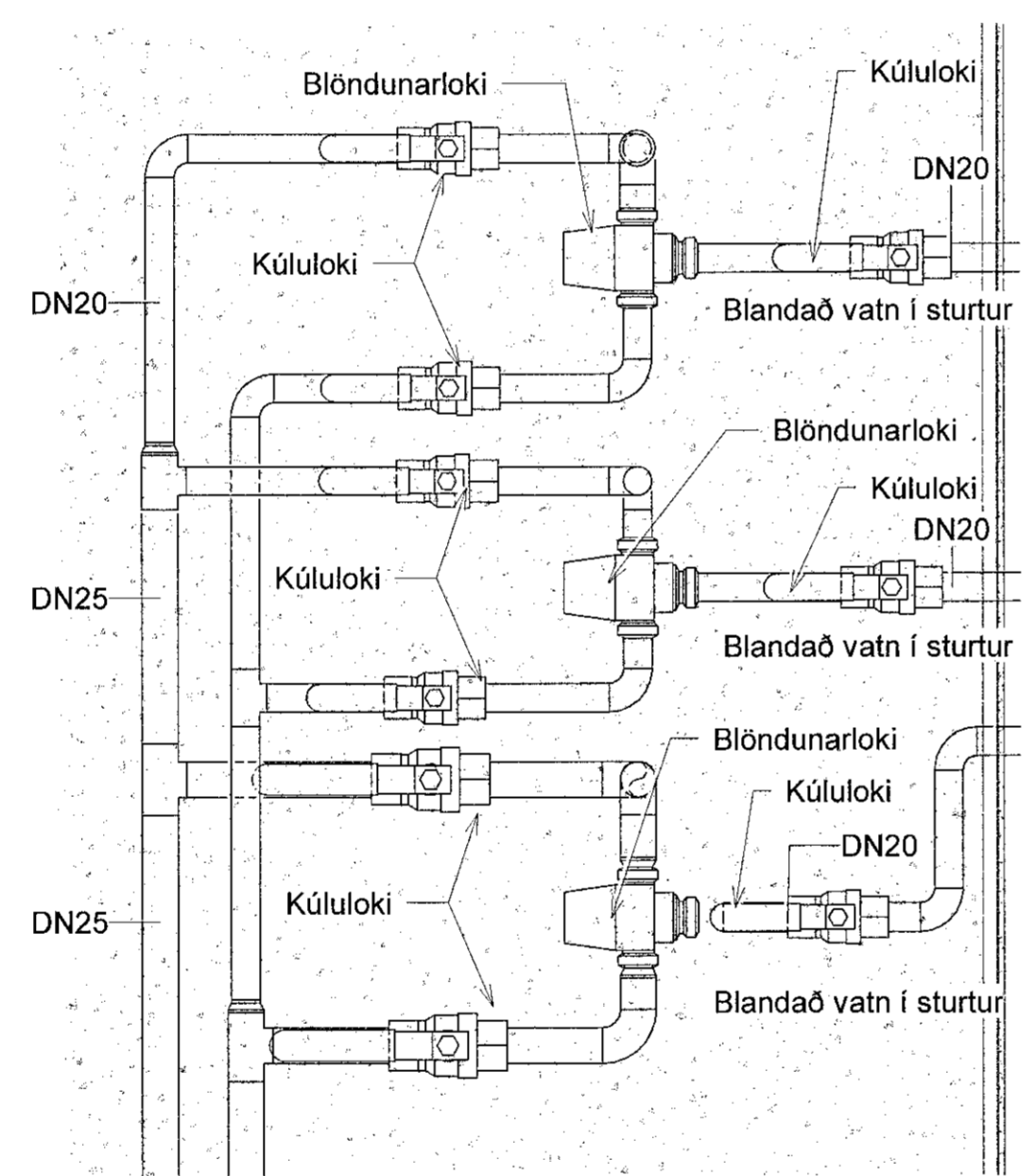
4 Tengigrind G10  
1:10



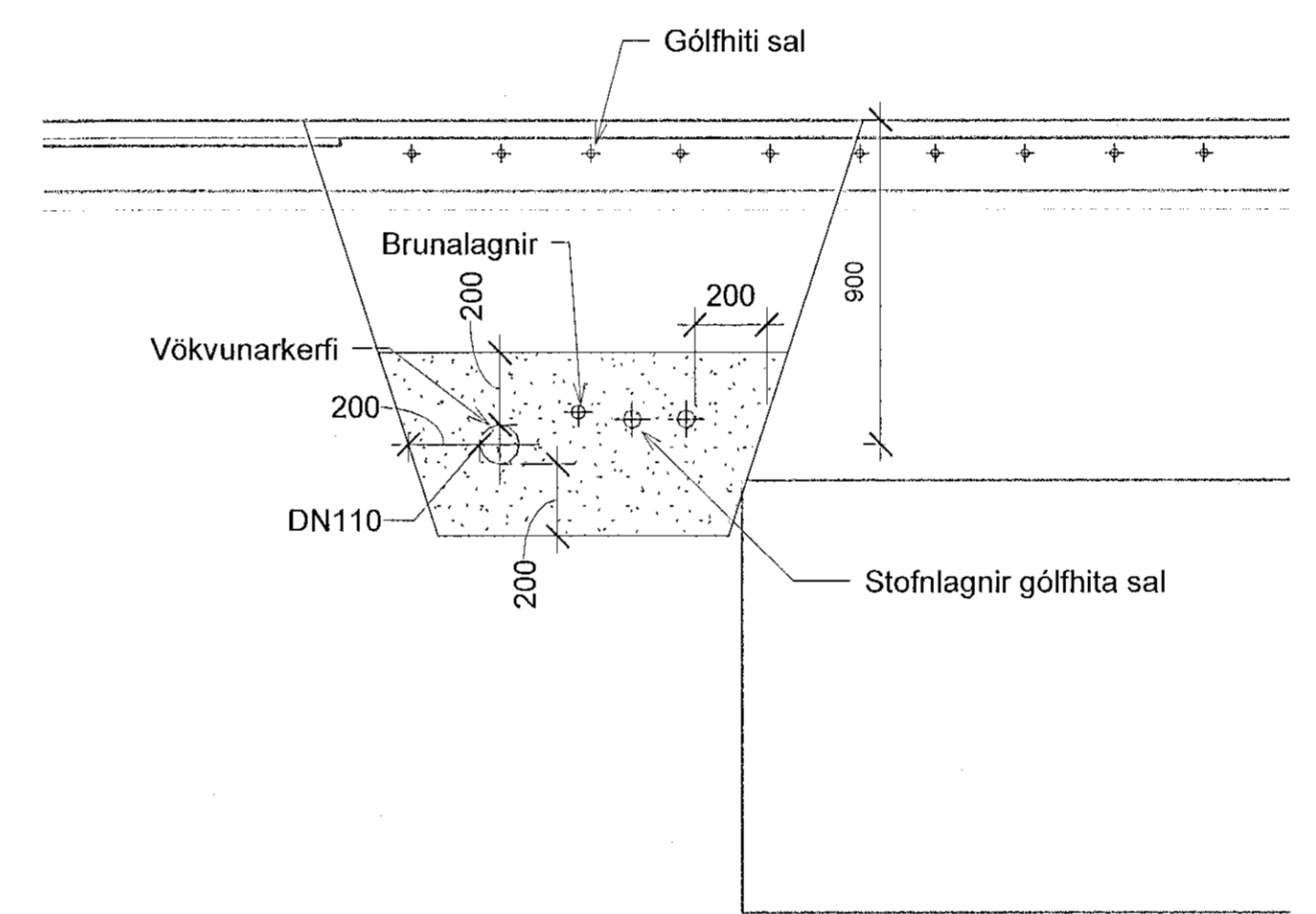
5 Brunaslöngutenging  
1:20



6 Vökvunardreifari  
1:20

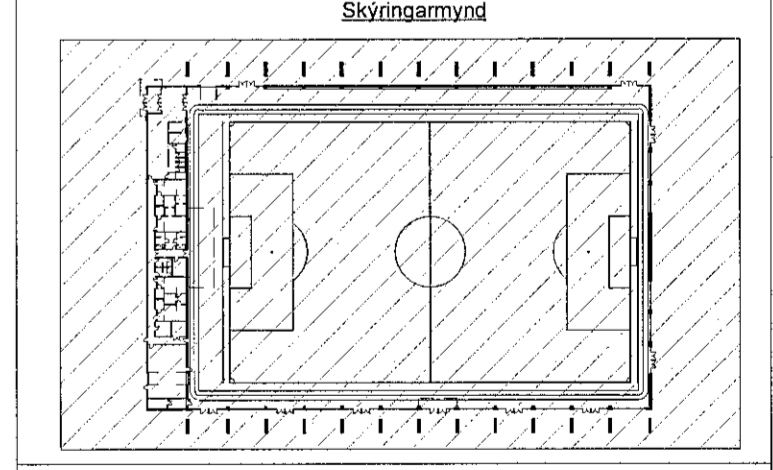


7 Ásýnd á blöndunarloka  
1:5



8 Snið  
1:20

1 Framkvæmdateikning	01.12.2022	KK
Nr.	Breytingar	Dags. br./af



**HNIT**  
VERKFRÆÐISTOFA  
Háallstíðbraut 56-60  
108 Reykjavík  
Sími: 570-0900  
www.hnit.is  
hni@hnit.is

Hannað: KK Teknað: AMJ Yrftíð: KK  
Kt: 200364-3849 Dags: 01.12.2022  
Samþykkt *Knutur Hauka*

Knatthús Hauka  
Ásvellir 1

Lagnir  
Snið

Veik nr.: 21237 Frumst. blaðs: A1 Tekn. nr.: Útg.:  
Mkv.: As indicated **L(59)02** **1**

