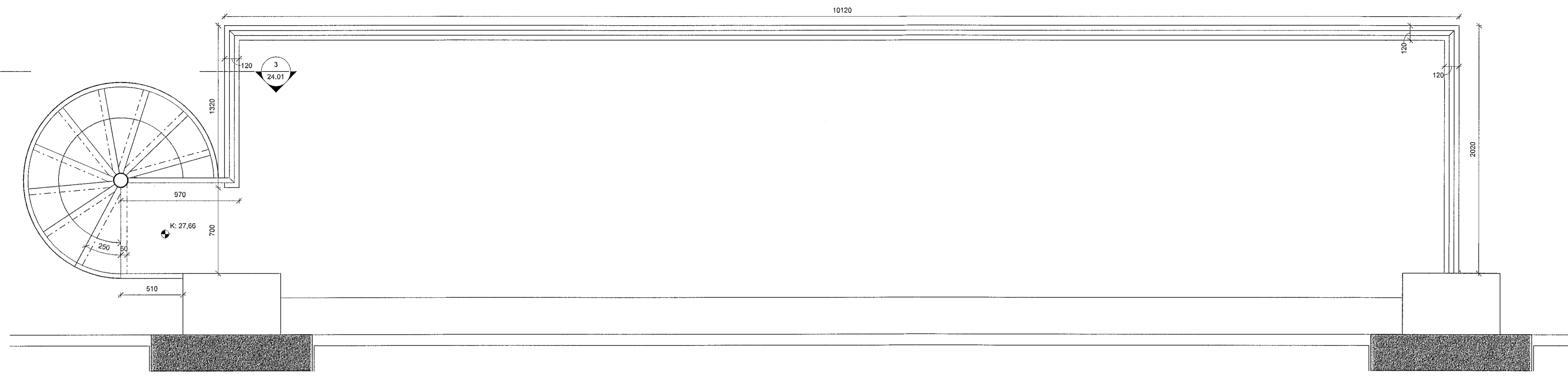
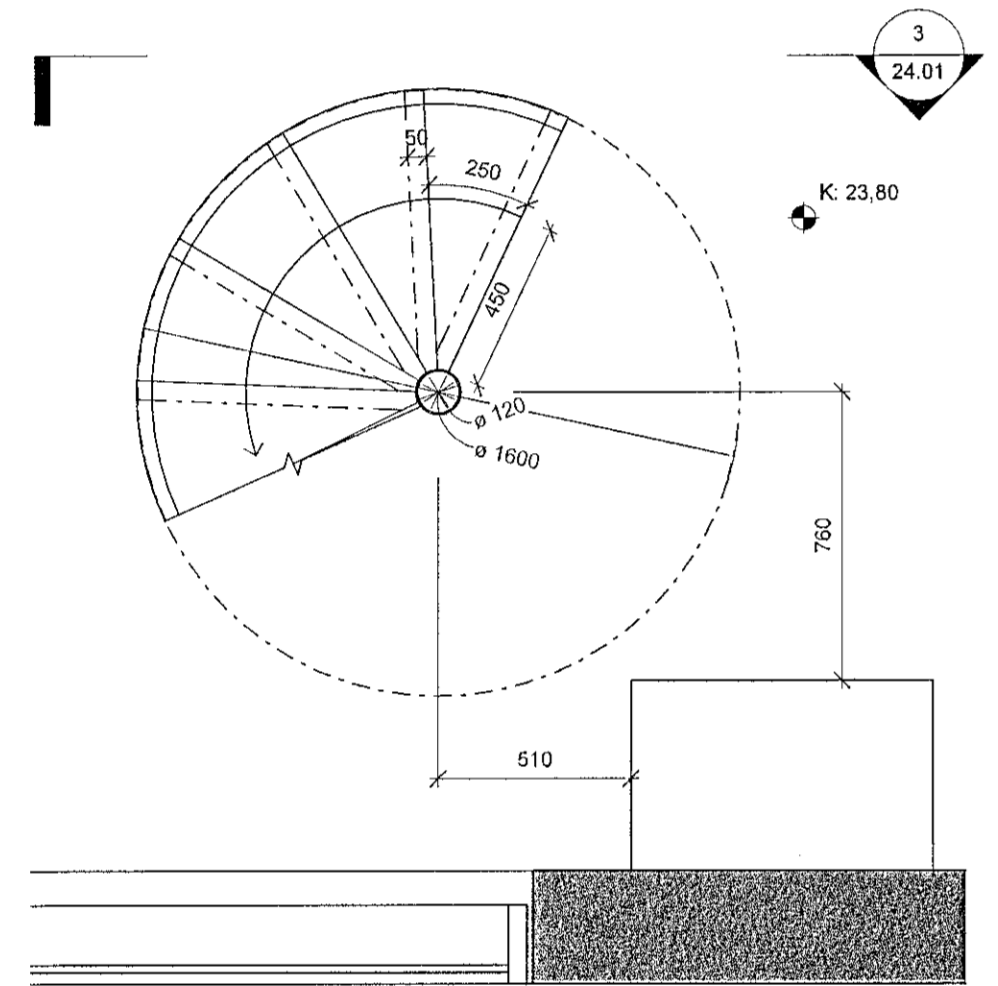


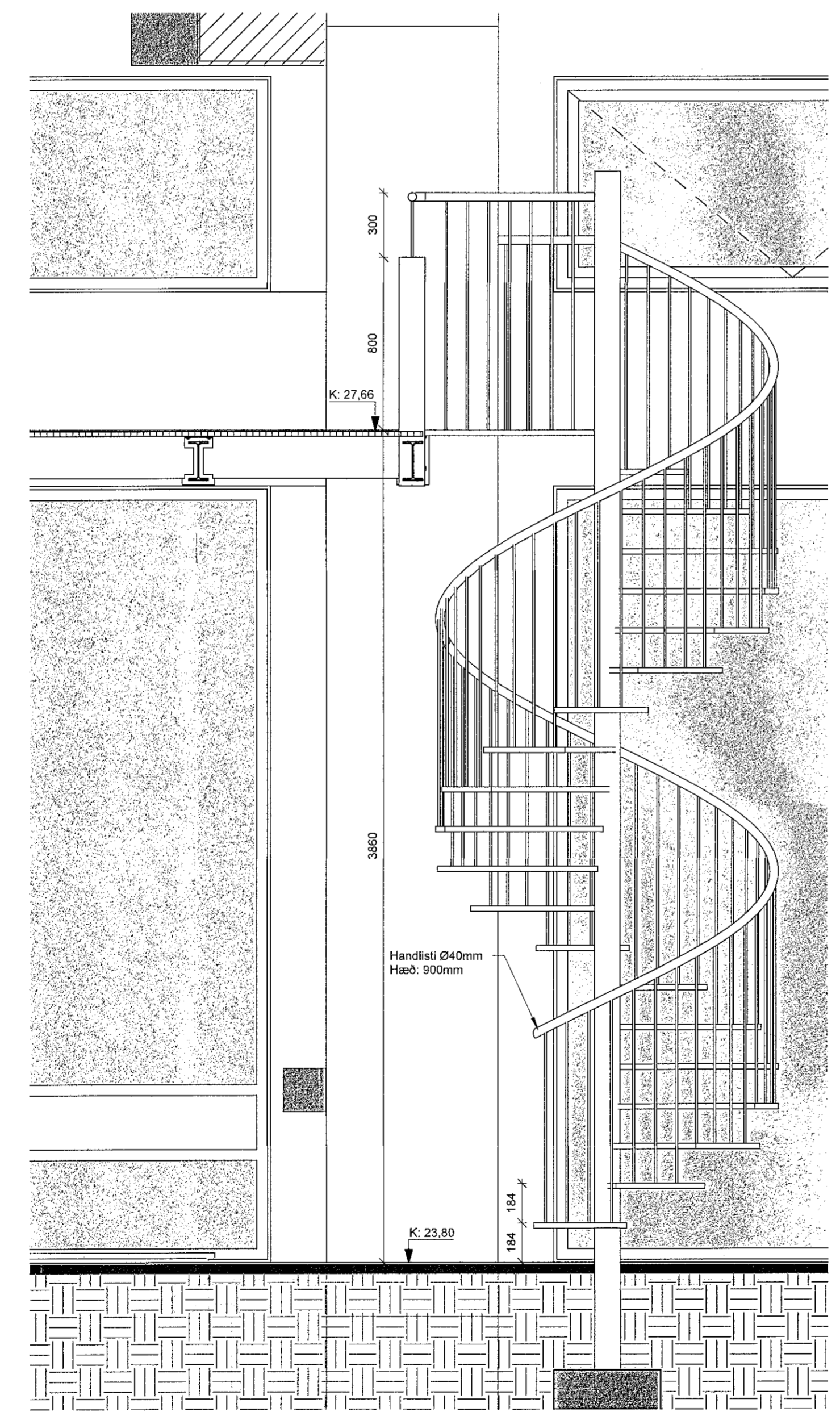
ÖLL MÁL OG AÐSTÆÐUR ATHUGIST Á STAÐNUM
 AÐUR EN SMÍÐI HEFST. ÖHEIMILT ER AÐ MÆLA UPP AF TEKNINGUM.
 ASK ARKITEKTUM SKAL TILKYNNT UM
 ÓSAMRÆMI OG VAFATRIÐI ER UPP KUNNA AÐ
 KOMA.



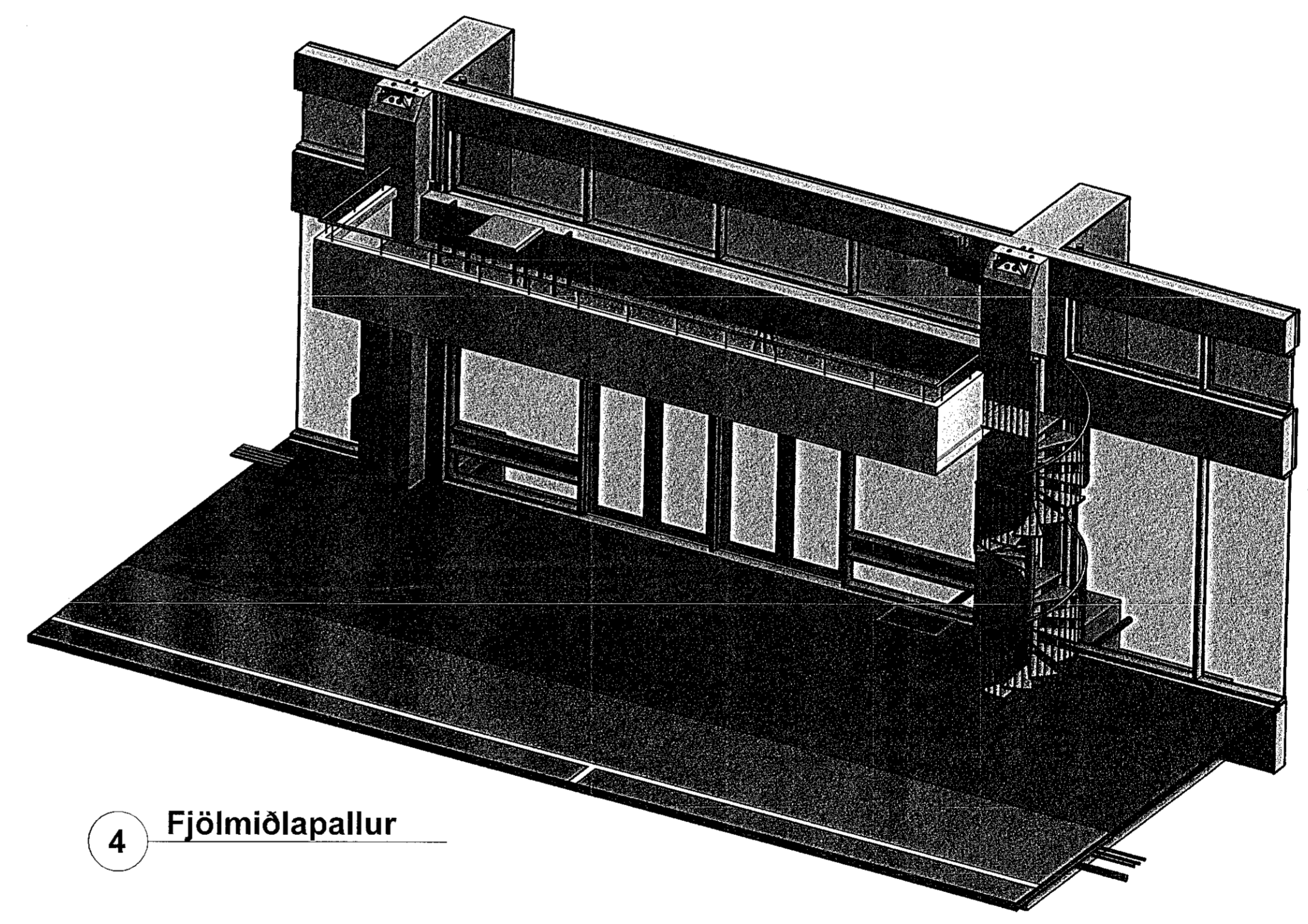
2 Stigi fjölmiðlapallur 2.h
 1 : 20



1 Stigi fjölmiðlapallur 1.h
 1 : 20



3 Stigi Fjölmiðlapallur Snið
 1 : 20



4 Fjölmiðlapallur

ÚTG. TEKN. YFIRF. DAGS. SKÝRING

ASK ARKITEKTAR EYF
 GERISÓTU 3
 101 REYKJAVÍK
 SM 015 0200
 www.ask.is

HÖNNUNUR AÐALUPPRÁTTA OG HÖNNUNARSTJÓRI
Helgi Már Halldórsson
 Helgi Már Halldórsson Arkitekt F.A.L. Hl. 301259-7049
 helgi@ask.is



VERKEFNI
 Knaðthús Hauka
 Ásvellir 1

REGND TERNINGAR
 Verkeikningar
 HETI TERNINGAR
 Státtigar

SRÖF. T. A1	1 : 20
HANNAÐ	HMH
TEKNAÐ	TP
YFIRF.	HMH
DAGS.	09.05.2022
ÚTG/FA	

VERKFR. 9623
 ALKREIÐUR - NÖMUN TERNINGAR 24.01