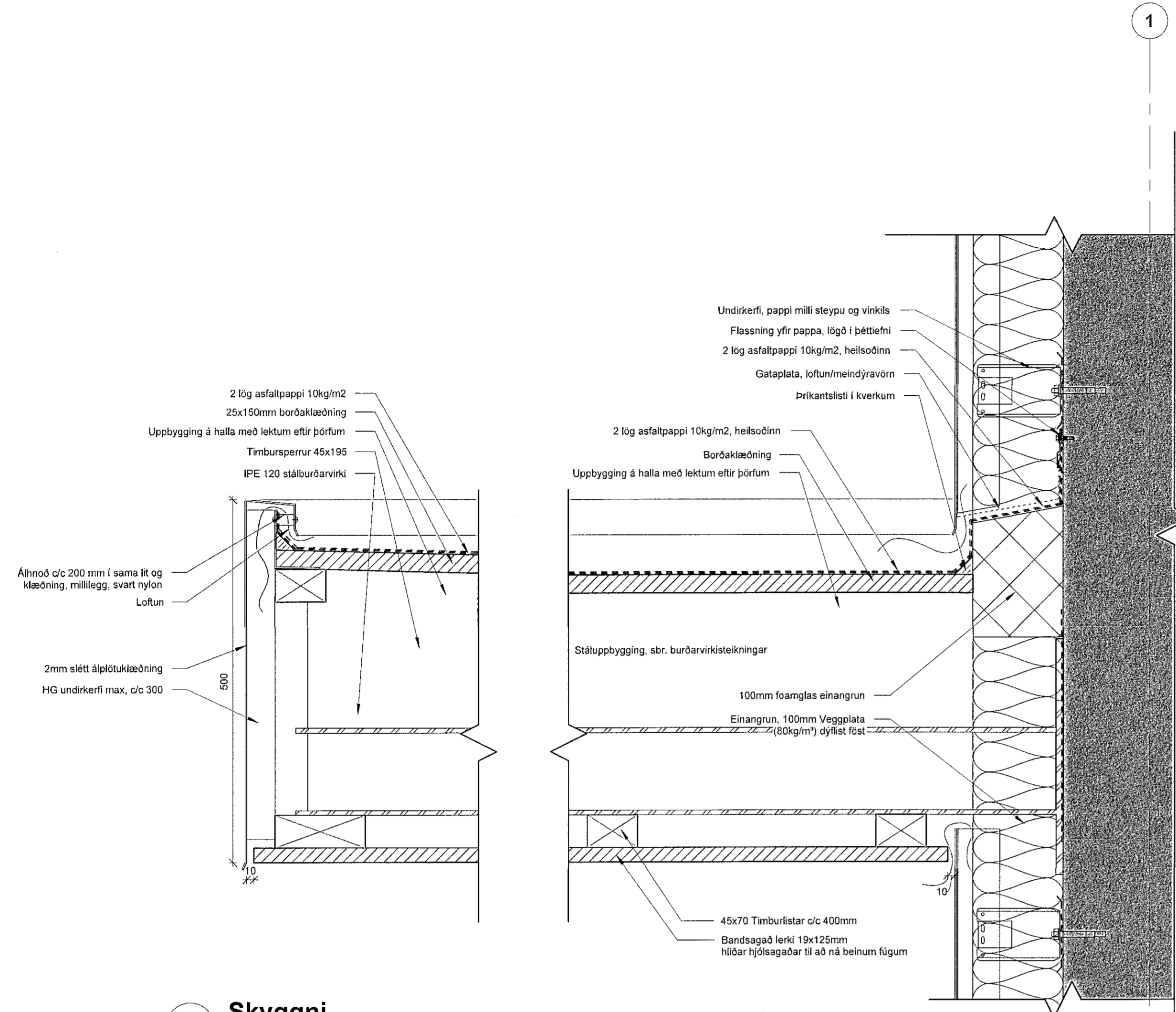


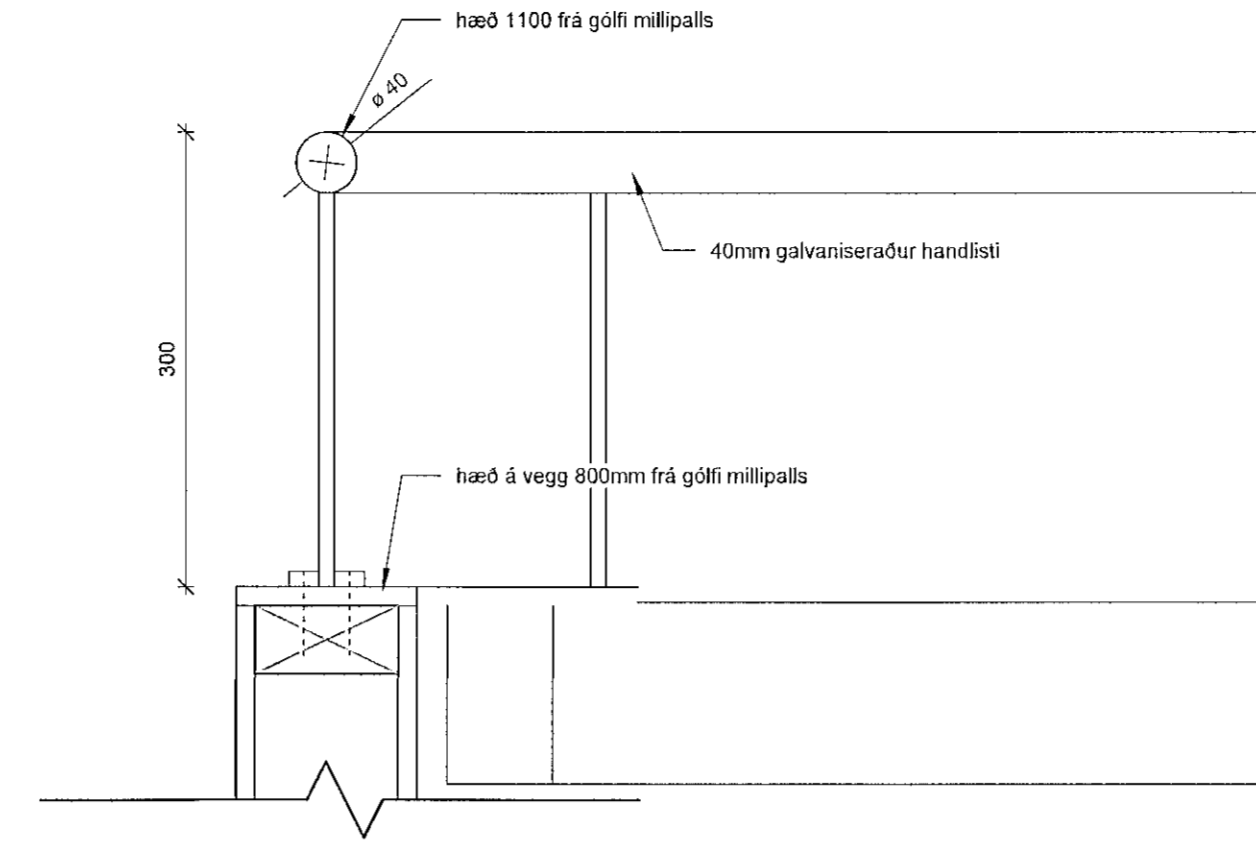
ÖLL MÁL OG AÐSTÆÐUR ATHUGIST Á STAÐNUM
 AÐUR EN SMÍÐI HEFST.
 ÖHEIMILT ER AÐ MÆLA UPP AF TEIKNINGUM.
 ASK ARKITEKTUM SKAL TILKYNNT UM
 ÖSAMRÆMI OG VAFAATRÍÐI ER UPP KUNNA AÐ
 KOMA.

Skýringar / Notes:

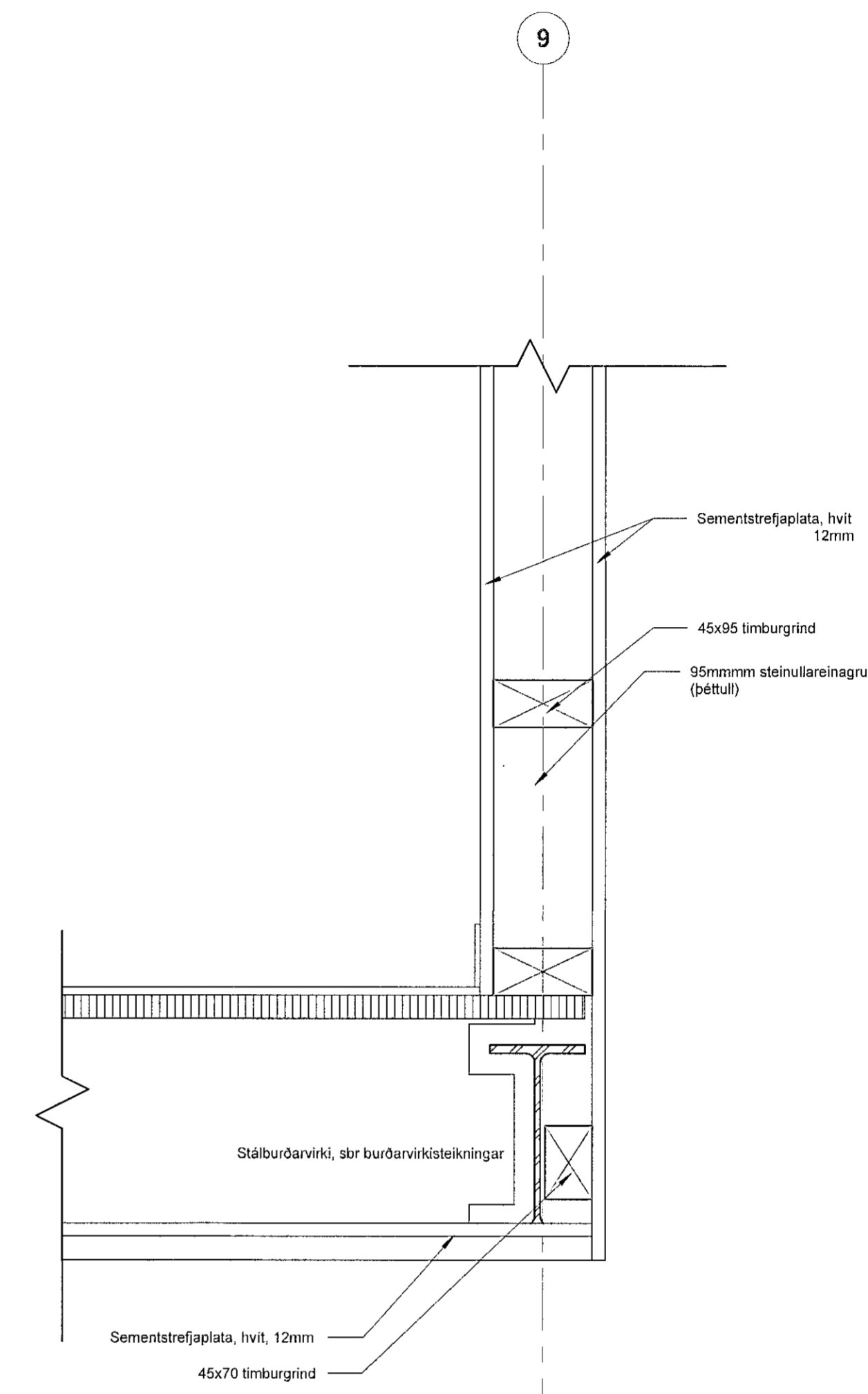
Ávallt skal selja 200/200-pappa á milli timbers og steypu, timbers og málns og málns og steypu. Eins milli vegga ólíkra málna, þarngi að ekki komi til læringar.
 Allt eitt og uppættning skal vera slú. teikningum, fyrirmælum framleiðenda þeirra efna sem notað eru.
 Asphalt renningur bræður yfir öll steypuskil þar sem ekki er vatnslás.
 Töl / asphalt must always be placed between timber and concrete, timber and metal and metal and concrete. Also between two different metals, ensuring that no corrosion occurs.
 All materials and installation shall be in accordance with drawings, instructions of the manufacturers of the materials used.
 Asphalt membrane melted over all places the concrete could leak in.



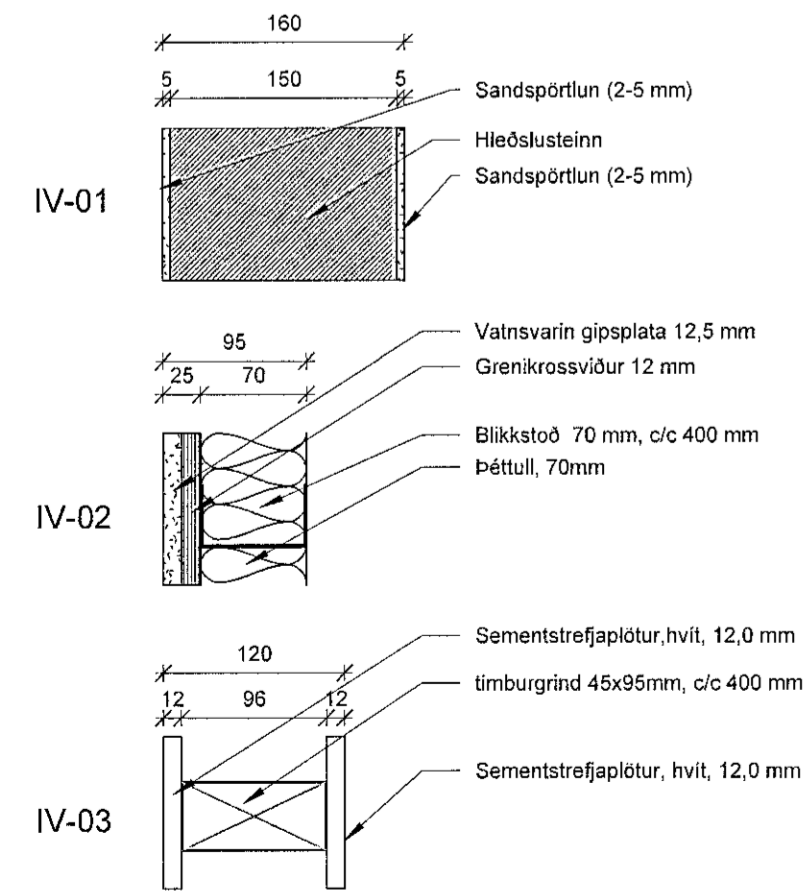
1 Skyggni
1 : 5



2 Gólf og veggir fjölmiðlapallur
1 : 5



3 Veggur fjölmiðlapallur, samsíða stálbitum
1 : 5



4 Léttir innveggir
1 : 5

ÚTG. TEIKN. YFIRF. DAGS. SKÝRING

ASK ARKITEKTAR EHF
 GERISGÖTU 5
 101 REYKJANUK
 SMÍÐ 515 0000
 www.ask.is

HÖNNUNUR AÐALLUPPRÁTTA OG HÖNNUNARSTJÓRI
 Heiðarinn
 Heiðarinn Róbertsson Arkitekt P.Á.L. AL. 30225-7010
 heilmarg@ask.is



VERKEFNI		SKY. L. AT
Knatthús Hauka		1 : 5
Ásvellir 1		MARKN.
TEGUND TERNINGAR	Verkeikningar	TEIKNAB
HEITI TERNINGAR		HMH
Deili		TP
		YFIRF.
		HMH
		DAGS.
		09.05.2022
VERKID.	AUKENINGAR - NÚMÉR TERNINGAR	ÚTGÁFA
9623	39.05	