

ÖLL MÁL OG AÐSTÆÐUR ATHUGIST Á STADNUM  
AÐUR EN SMÍÐI HEFST.  
ÓHEIMILT ER AÐ MÆLA UPP AF TEIKNINGUM.  
ASK ARKITEKTUM SKAL TILKYNNT UM  
ÓSAMRÆMI OG VAFAATRIÐI ER UPP KUNNA AÐ  
KOMA.

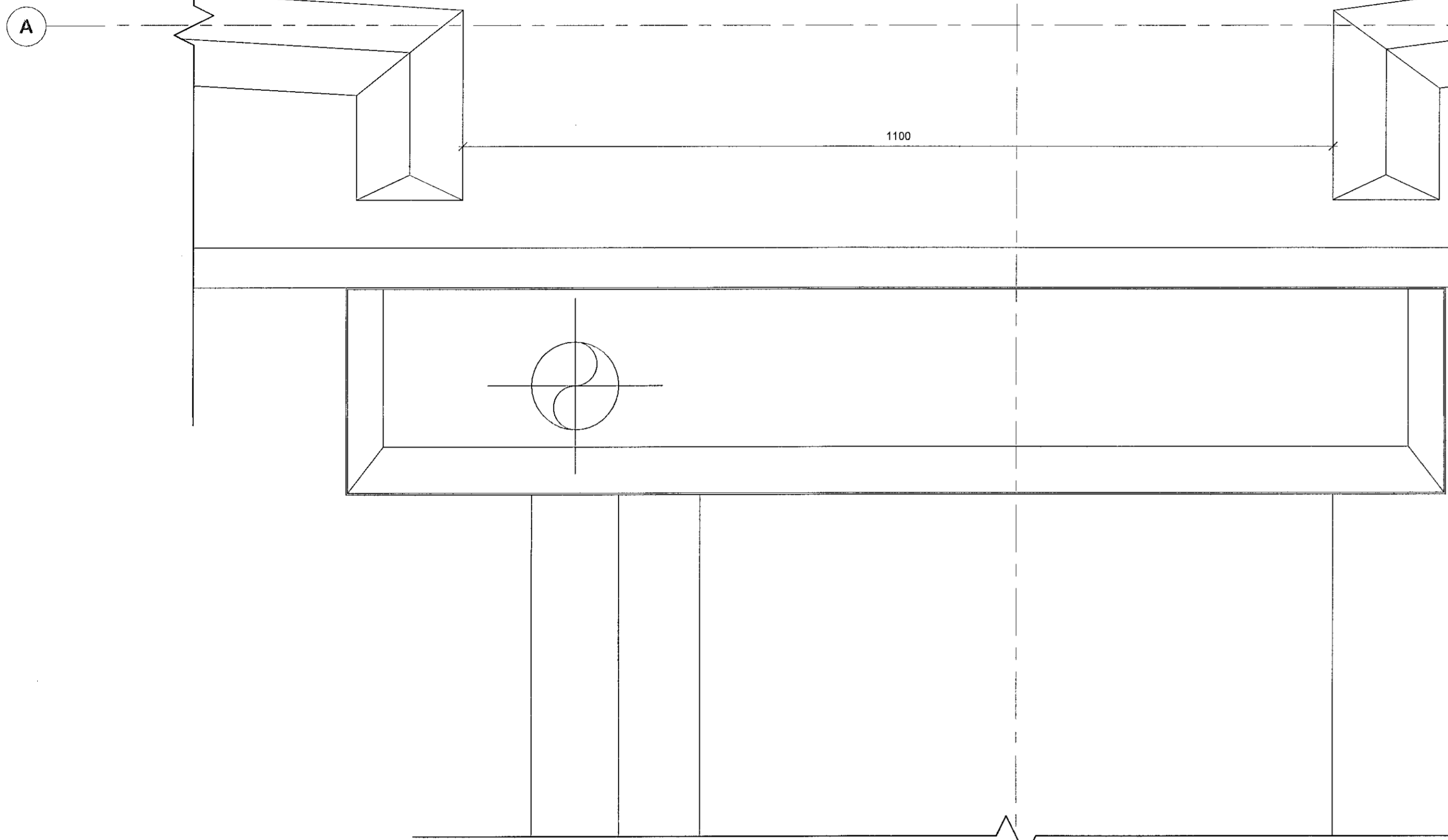
Skýringar / Notes:

Ávallt skal selja gíra/astal-pappa á milli timbers og steypa, timbers og málens og málens og steypa. Eins milli veggja díkra málens, þannig að ekki komi til læringar.  
Allt önn og uppstilling skal vera sáu: lairningum, tyrmalum þarfirðandi þeirra öftra sem notað eru.

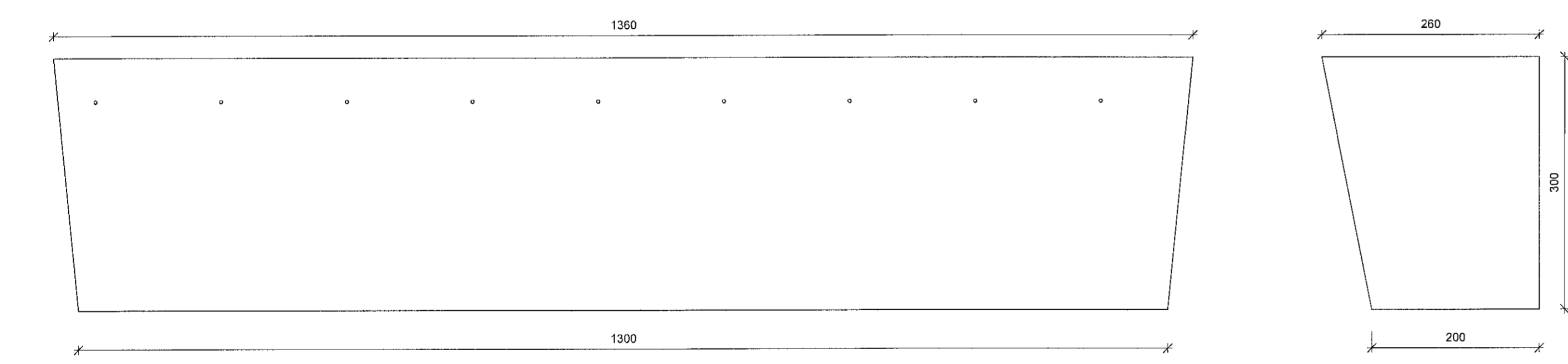
Asfall renningar bræddur yfir öll steypuskið þar sem ekki er vatnslás

Taf / asphall must always be placed between timber and concrete, timber and metal and metal and concrete. Also between two different metals, ensuring that no corrosion occurs.  
All materials and installation shall be in accordance with drawings, instructions of the manufacturers of the materials used.

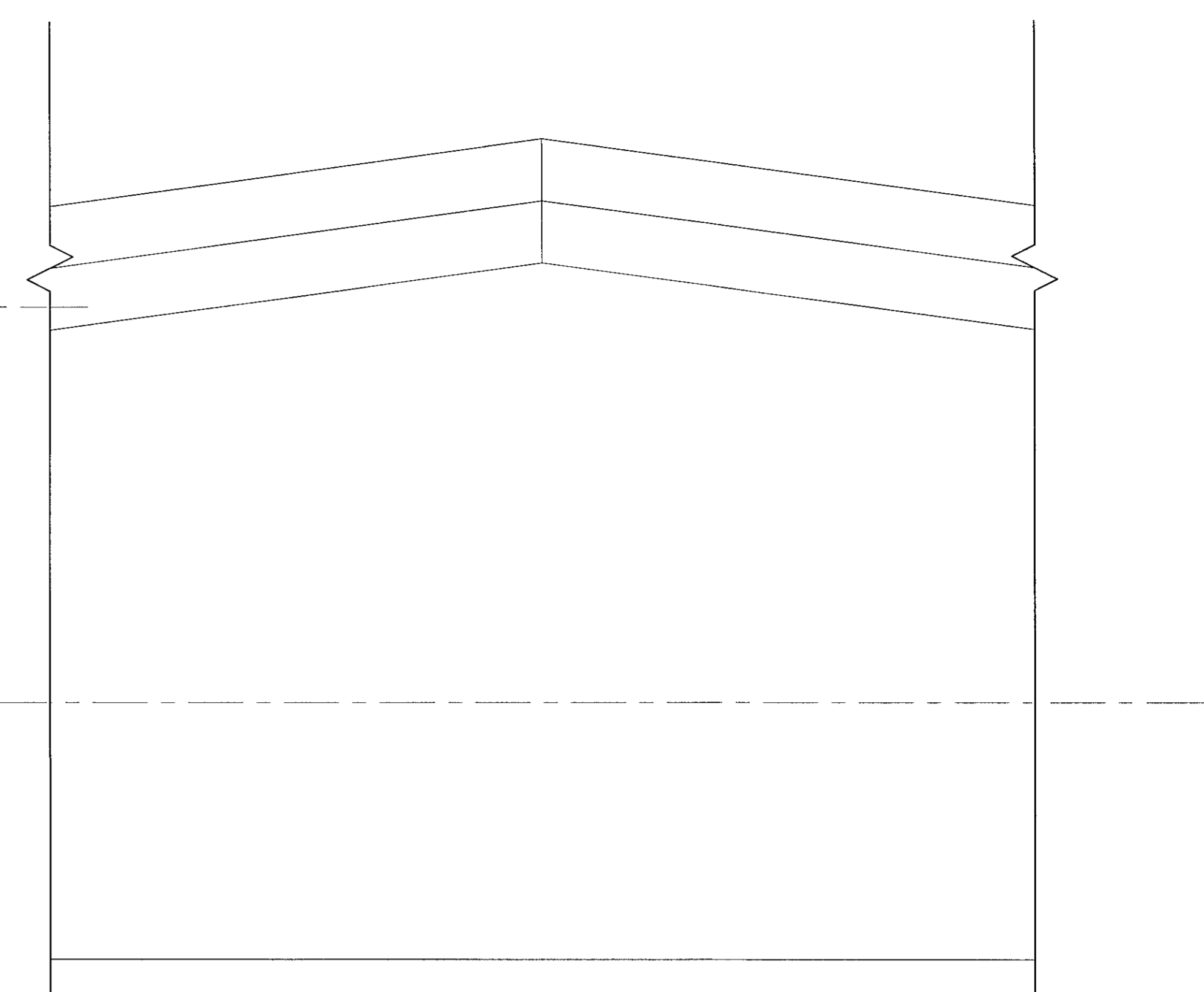
Asphalt membrane matted over all places the concrete could leak in



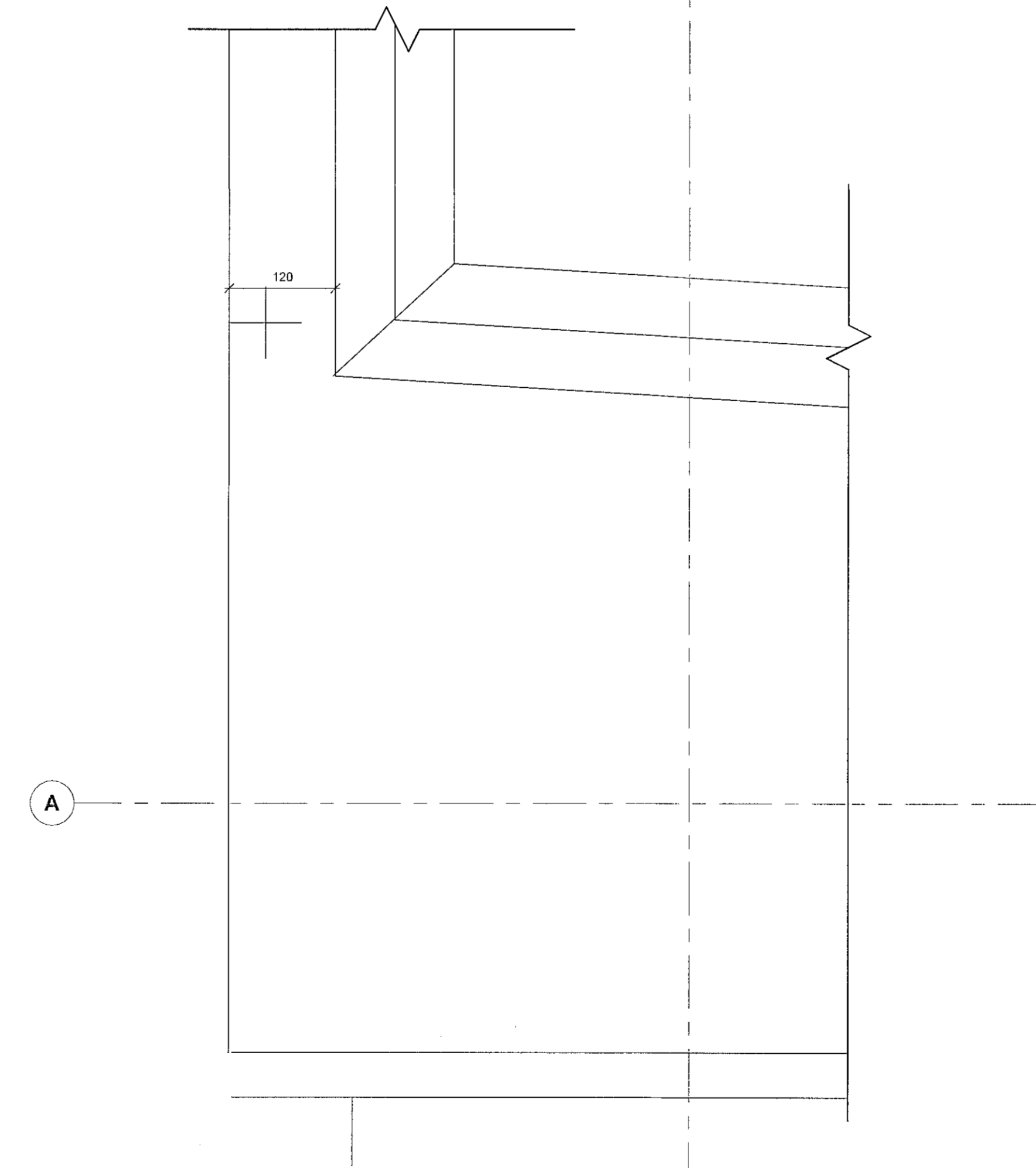
1 Listar að niðurfallstrektum  
1:5



4 Trektar  
1:5



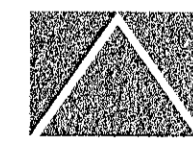
2 Listar að niðurfallstrektum, toppur  
1:5



3 Listar að niðurfallstrektum, horn  
1:5

ÚTG. TEIKN. YFIRF. DAGS. SKÝRING

ASK ARKITEKTAR EHF  
GEIRSGÓTU 3  
101 REIÐKUMUR  
SMÍÐ 515 0202  
www.ask.is



HÖNNUÐUR AÐALUPPRÁTTA OG HÖNNUNARSTJÓRI

*Helga*  
Helga Mör Haldóttir  
Arkitekt P.Á.L. helgim@ask.is

ASK  
ARKITEKTAR

VERKEFNI  
Knatthús Hauka

Ásvellir 1

TEGUND TEGUNINGAR  
Verkeikningar

HEITI TEIKNINGAR  
Deili

MIKIL AT  
1:5

HOFRM  
HMH

TEIKNAD  
TD

YFIRF.  
HMH

DAGS.  
09.05.2022

ÚTGÁFA

VERKID  
9623

AUKERFNI - HÖMUR TEIKNINGAR

39.10

ÚTGÁFA

© ÖLL AFRÖKT OG AFRÖKTUNINGAR ER HÁÐ SAMRÝGGI ASK ARKITEKTUM. ÖSKIÐ SKAL MÆLA UPP AF TEIKNINGUM.