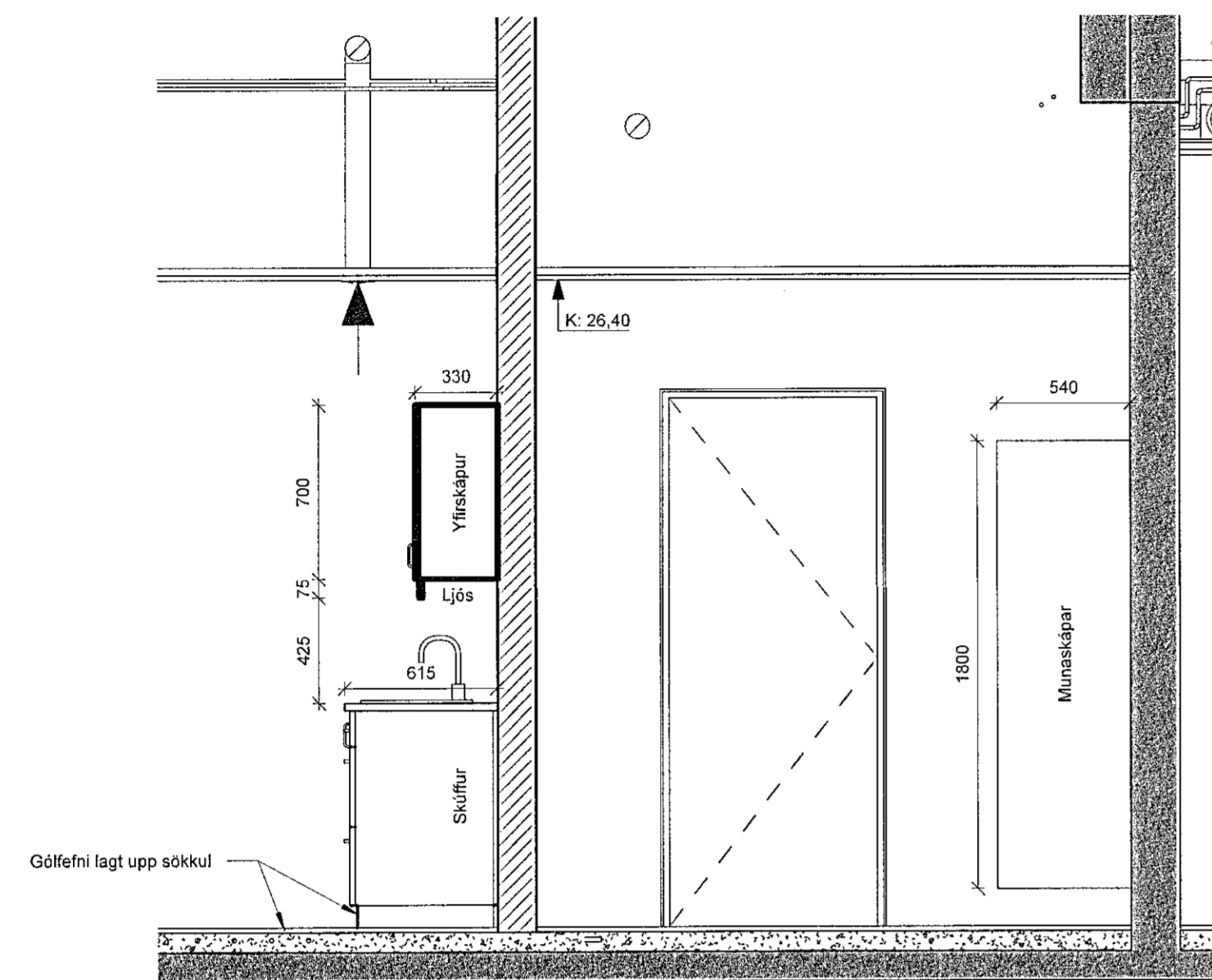
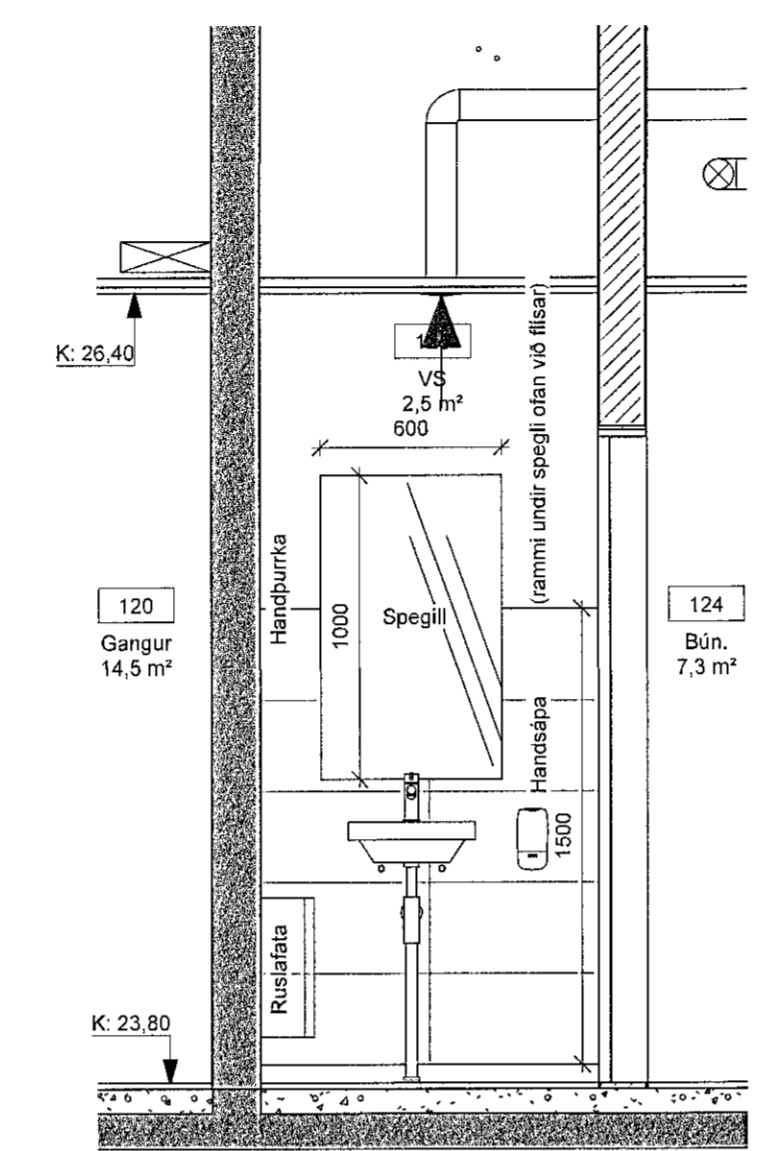


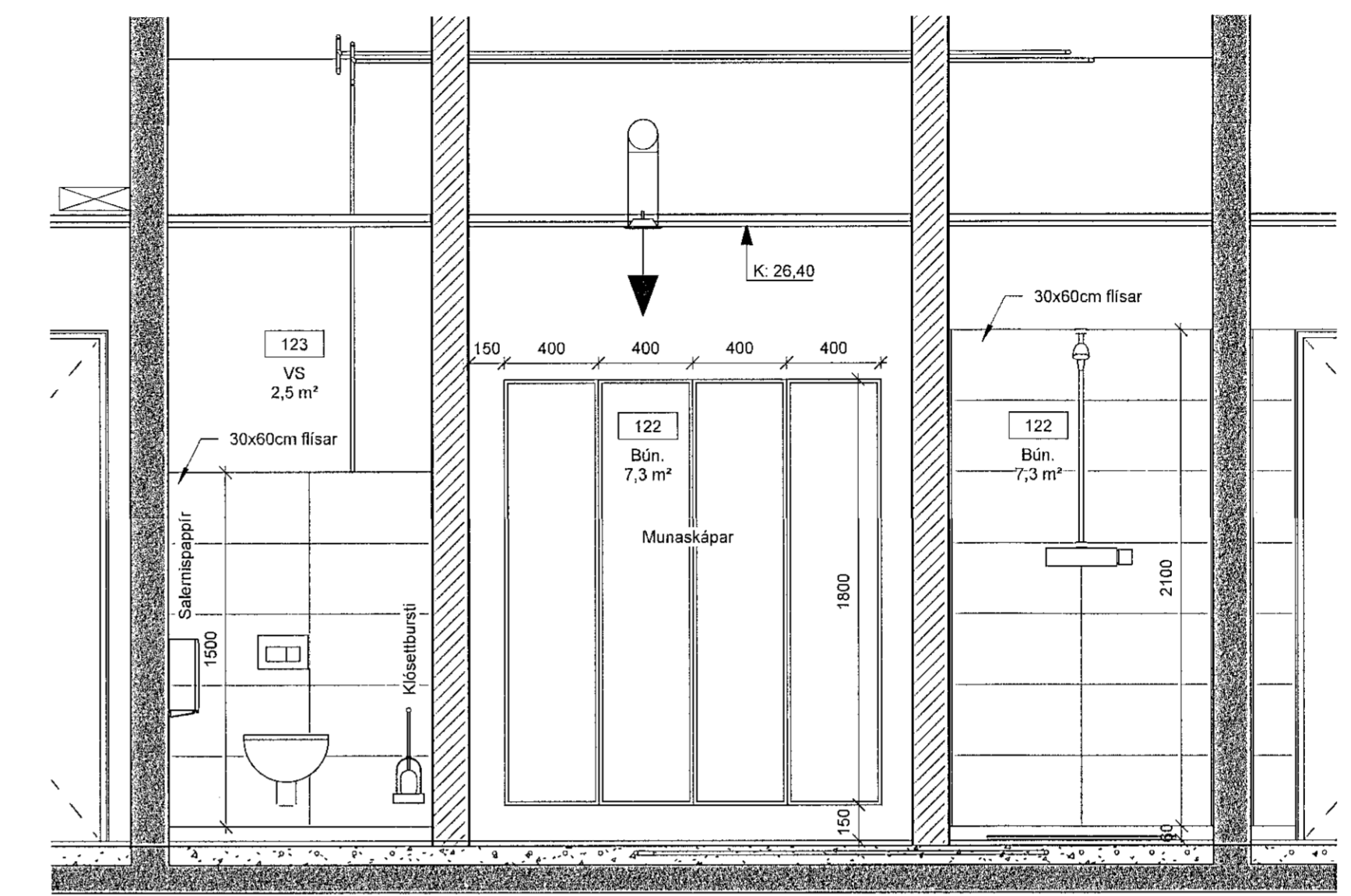
ÖLL MÁL OG AÐSTÆÐUR ATHUGIST Á STAÐNUM  
AÐUR EN SMÍÐI HEFST.  
ÓHEIMILT ER AÐ MÆLA UPP AF TEIKNINGUM.  
ASK ARKITEKTUM SKAL TILKYNNT UM  
GÖSANNRÆMI OG VAFAAÞRIÐI ER UPP KUNNA AD  
KOMA.



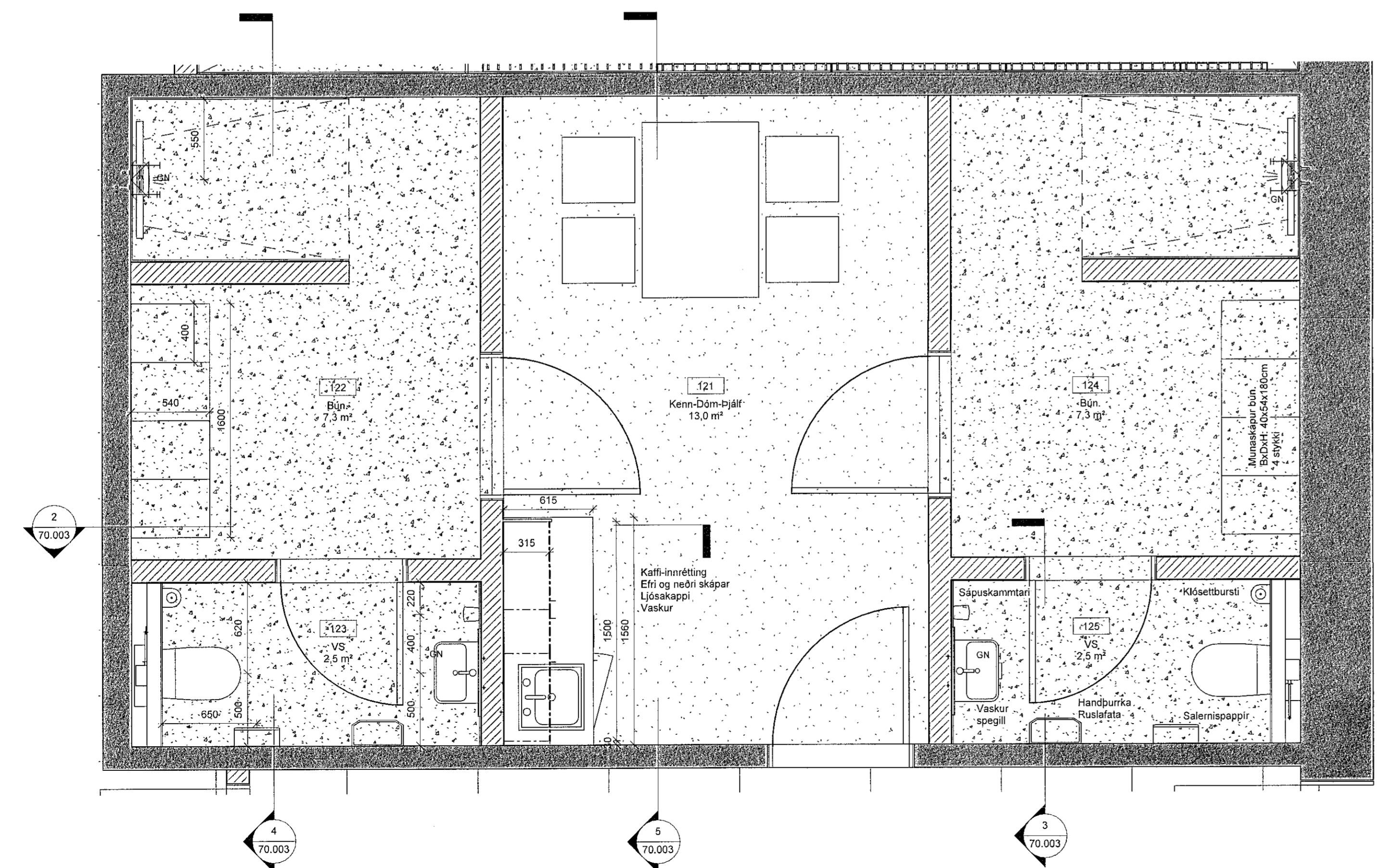
2 Bún.-kaffistofa ken.dóm  
1:25



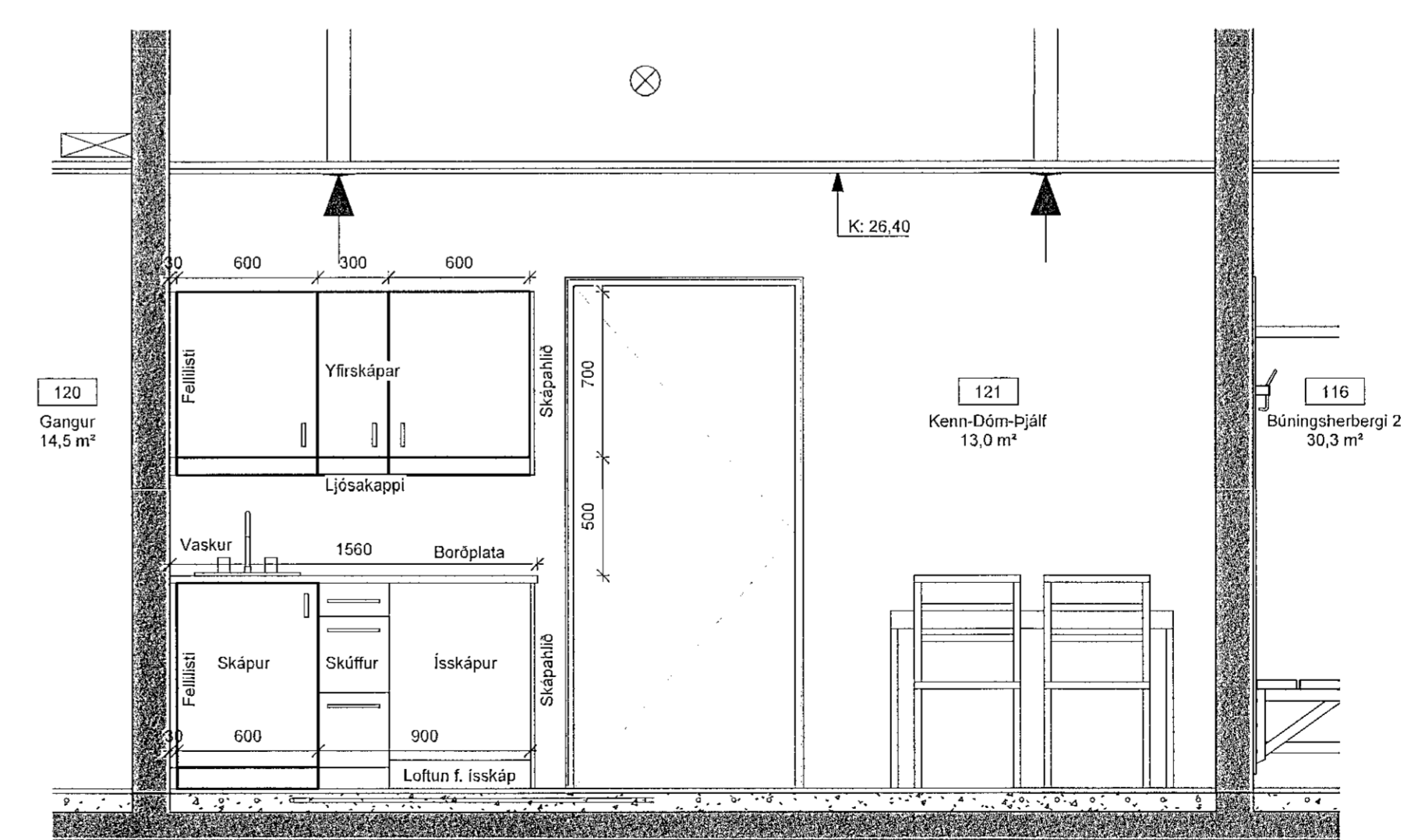
3 Salerni ken. dóm.  
1:25



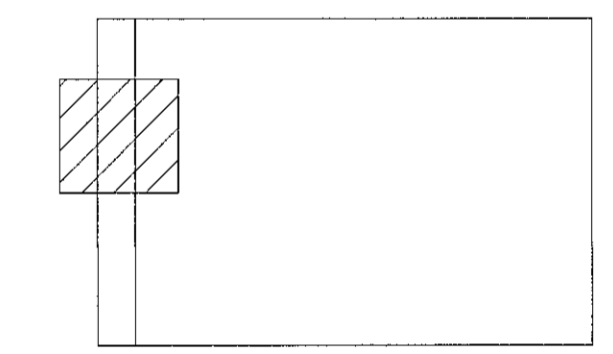
4 Bún.-salerni ken. dóm.  
1:25



1 Kennarar og dómarar  
1:25



5 Kaffistofa ken.dóm  
1:25



ÚTG. TEIKN. YFIRF. DAGS. SKÝRING

ASK ARKITEKTAR EHF  
GERSGÖTU 5  
110 HÖFNARVÁR  
SM 515 5000  
www.ask.is

HÖNNUÐIR AÐALLIÐRÉTTA OG HÖNNUNARSTJÓRI  
ASK ARKITEKTAR

Helgi Már Halvorsen Arkitekt F.A.L. hl 201258-7010  
helmar@ask.is

VERKEFNI Knatthús Hauka Ásvellir 1	MÁL. A1 1:25
TEIÐINGAR Verkeiðningar	HANNAÐ HMH
HEITI TEIÐINGAR Kennarar og dómarar	TEIÐINGAR TP
	YFIRF. HMH
	DAGS. 09.05.2022
VERK NÚM. 9623	ALASKA - HÖNNINGAR 70.003