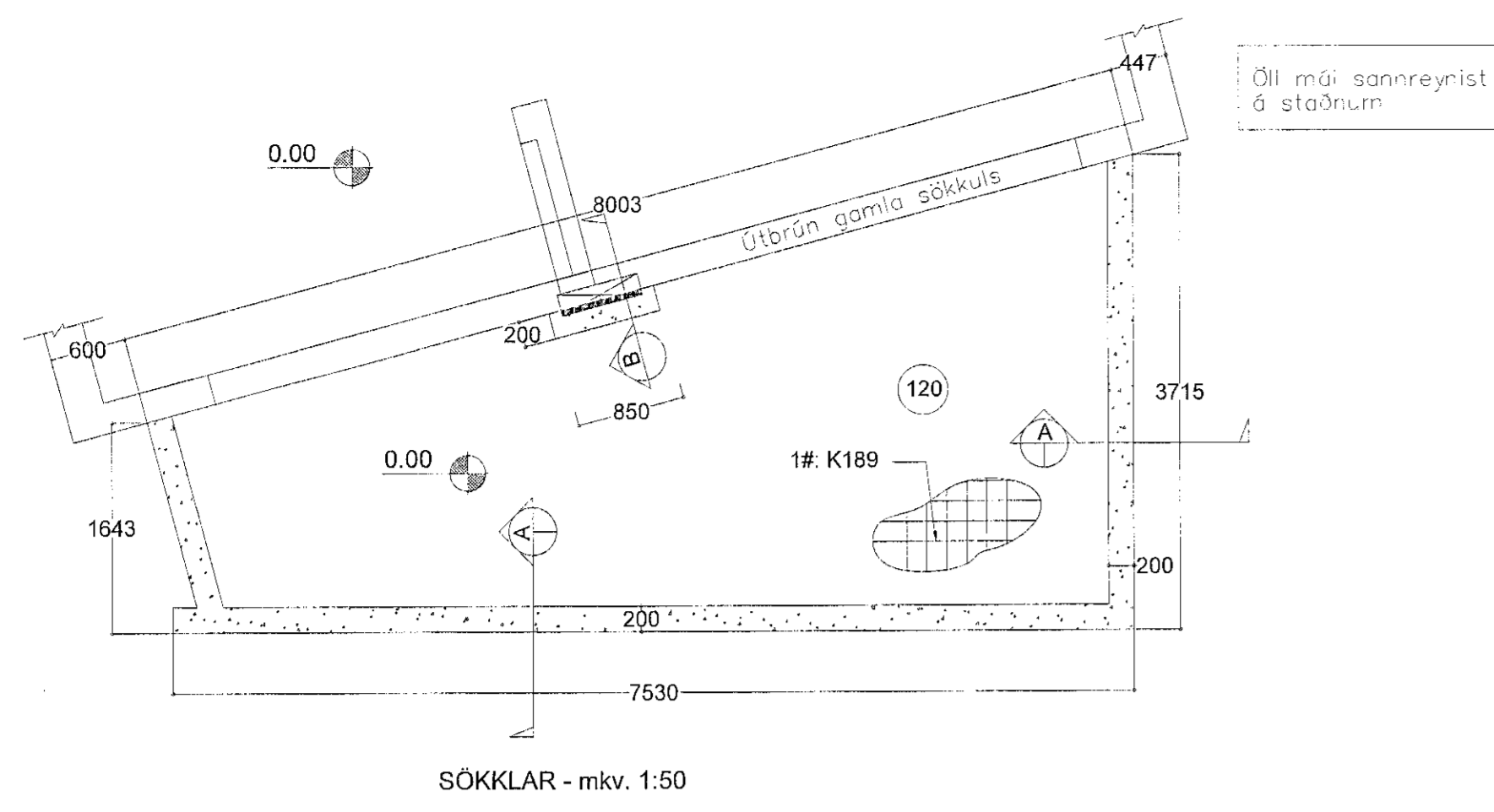
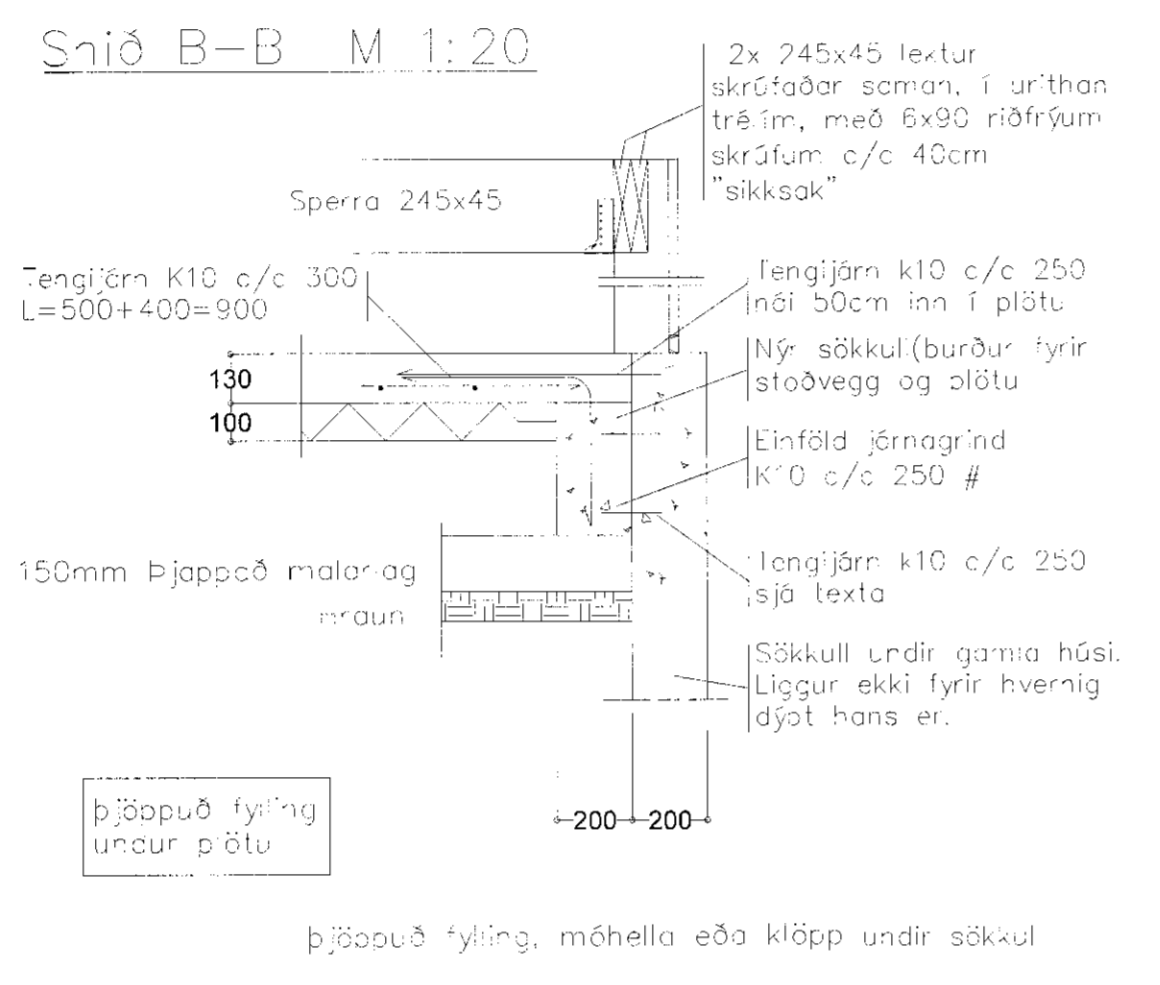
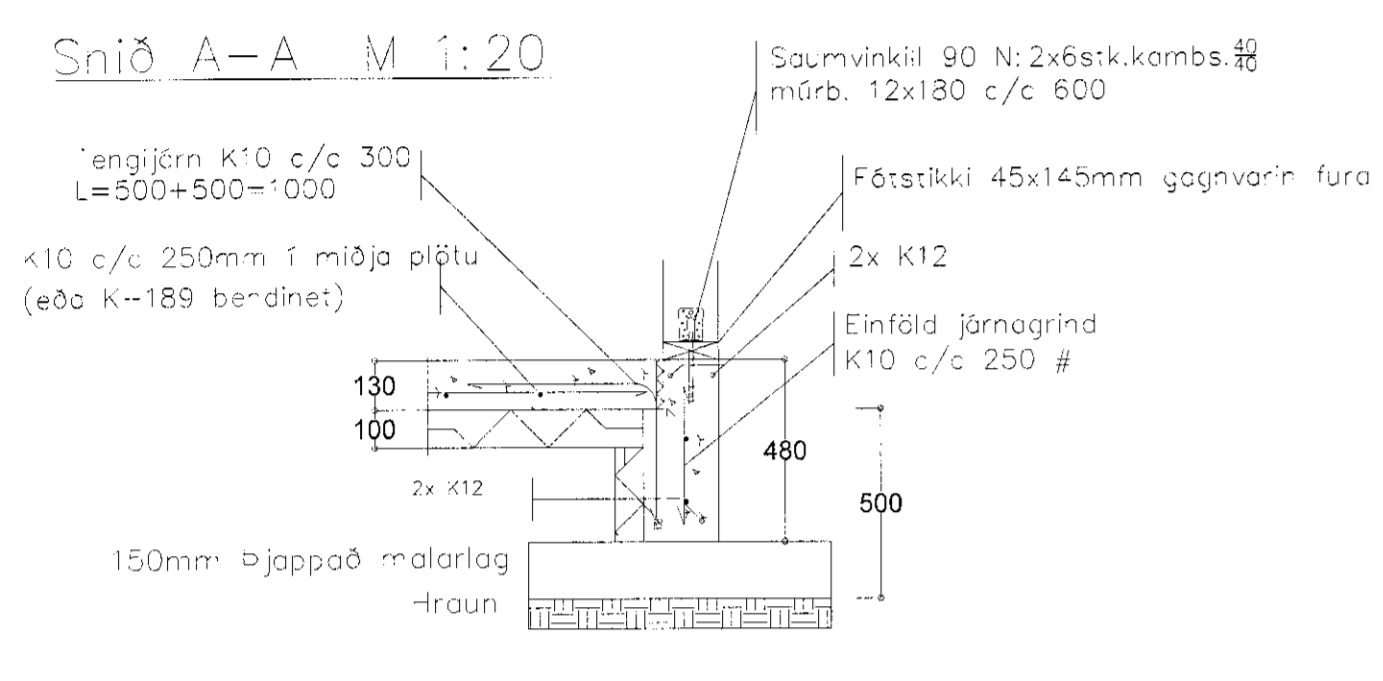


Sampykkt þann  
10. jan. 2023  
Inn. byggingarfulltrúans í Hafnarfirði  
Róbert A. Róbertsson



**Sérstakar aðstæður:**  
Þar sem að svo náttur til í þessu tilfalli að það er hraun undir væntanegum sökkli, þó er nóg að orjota hraun þennig niður að yfirborð þess standi c.a. 50-60cm hæðar en plata í gamla húsi.  
Ofan á hraun kom 15cm malarlag (frostfrítt) sem sva þeytt og þjappað. Sökkull reistur ofan á þennan aðal. Fyllt inn í sökkul samhlíða að utan og innan, með frostfríu efni sem er vætt og þjappað. Sandlag til jöfnunar undir einangrun.



**SKÝRINGAR:**  
SJÁ ENNFREMUR TEIKN. S-001

FRÁGANGUR JÁRNA:  
SKEYTILENGD SÉ 40° ÞVERMÁL JÁRNA  
Í STAD ÞESS AÐ BEYGJA ADALJÁRN Í HORNUM  
KOMI VINKLAR AÐ LENGD 2° SKEYTILENGD

EFNI OG EFNISGÆÐI:  
STEYPUSTYRKARSTÁL SÉ KAMBSTÁL KS42  
STEINSTEYPA SÉ C35, SIGMÁL 4 TIL 8 CM  
VATNSSEMENTSTALA 0.55 OG LOFT 4 TIL 6%  
MÆLT EFTIR NIÐURLÖGN  
SJÁ ENNFREMUR ÍSLENZKAN STABAL ÍST 10

— K10c/c200 TÁKNAR ENDA Á ÖKRÖKBYGGÐU JÁRNI  
— GK=68.90 MERKIR AÐ 10mm KAMBSTÁL LEGGIST MED 200mm MILLIBILI  
HÆÐ Á FULLFRÁGANGINN PLOTU SÉ 68.90 m.y.s.

FYLLING Í OG AÐ SÖKKLUM SÉ HREIN GRÖF MÖL SETT Í LOGUM  
VIÐ VÖKVUN OG ÞJÖPPUN. LAGÐYKKT RÆÐST AF STÆRD TITRARA,  
ÞÓ MEST 800mm.  
MESTA ÁLAG UNDIR SÖKKLUM ER MINNA EN 0.3 N/mm<sup>2</sup>  
UNDIRSTÖÐUR STANDI Á ÞJAPPADRI FYLLINGU



TÁKNAR SNIÐ TEKID Í STEFNU ÓRVAR  
S4 TÁKNAR SNIÐ NÚMER  
S1 TÁKNAR TEIKNINGARNÚMER ÞAR SEM SNIÐ ER TEKID  
S2 TÁKNAR TEIKNINGARNÚMER ÞAR SEM SNIÐ ER SÝNT  
SJÁ ENNFREMUR TEIKNINGU 2256-S-000 OG TEIKNINGAR ARKITEKTS  
ALLAR MÁLSETNINGAR SKAL BERA SAMAN VID TEIKNINGAR ARKITEKTS  
— TÁKNAR KROSSBUNDNA MOTTU, 5K10c/c200mm  
— Í EFRI OG NEDRI BRÚN, L=1500mm

NOTADAR ERU TEIKNINGAR ADALHÖNNUDAR  
Í SAMRÆMI VID SAMPYKKTÁ ADALUPPRÆTTI

Gunnlaugur Björn Jónsson  
Gunnlaugur Björn Jónsson kt. 110254-3349

STAÐGREINIR 1400-1-  
LANDEIGNANÚMER L233006

verkkaupi: Finnur Guðsteinnsson  
kt. verkkaupa:

ENDURSKOÐUN:	DAGS:	TEIKN. YFIRF.
H:		
G:		
F:		
E:		
D:		
C:		
B:		
A:		

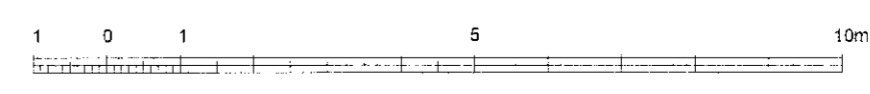
VERKKAUPI  
FINNUR GUÐSTEINSSON  
VERKMASTI  
LJÓSAKLIF 4, HAFNARIRÐI  
EFTIR  
BURÐARPOL - SÖKKLAR

VERKFRÆÐISSTOFAN  
**möndull**  
Birkisheio 6, 109 Reykjavík  
Sími 8822951, f. 5611541139  
Netfang: verkmastr@mendull.is  
BYGGINGARVERKFRÆÐINGUR

TEIKN. 2450-S-100  
YFIRFARID  
VERKFR. BLADUR 2450 S-100  
STÆRD A1  
ENDURSK.

DAGS. ÚTGAFU október 2022  
KENNTALA ÚTGEFANDA 261254-7049

ALLAR MÁLSETNINGAR SJÁ TEIKNINGU ARKITEKTS  
SKÝRINGAR SJÁ TEIKNINGU S-001



Teikningin er gælin á af undirritaðum fyrir hönd eignaðs höfundar. Teikningun má ekki afrita með neinum hætti, að hluta til eða í heild án skriflegs leyfis höfundar.