

SKÝRINGAR:

HÖNNUNARFORSENDUR:

SNJÓR:	-ÁLAGSSVÆÐI II	1.0 kN/m ²
JARÐSKJÁLFTAÁLAG:	-ÁLAGSSVÆÐI IV	0.30 g
VINDUR:	z=6.000 m	1.4 kN/m ²
NOTÁLAG:	-GÓLFPLATA Í HÚÐ	1.5 kN/m ²
EIGNIÞYNGD:	-ÞAK	0.6 kN/m ²
	-STEYPA	25 kN/m ²
	-ÚTVEGGIR	1.0 kN/m

GRUNDUN

GRAFA SKAL FYRIR UNDIRSTÖÐUM NIÐUR Á HEILLEGAN BURÐARHÆFAN BOTN, ÞAD ER KLÖPP EÐA FROSTFRÍTT EFINI MED GRÓFLEIKA SEM SVARAR TIL MALAREFNIS EÐA GRÓFARA, SAMBÆRILEGT EFINI LAGT OFAN Á KLÖPPINA, BLEYTT HÆFILEGA OG ÞJAPPAD. FROSTFRÍTT BURÐARHÆFT EFINI ER NOTAD Í ALLAR FYLLINGAR OG Í FYLLINGAR INN Í SÖKKLA. ÞJÖPPUNIN SKAL UPPTYLLA EFTIRFARANDI KRÖFUR: (MÍÐAD VÍÐ PLÖTUÞRÓF):

E2 = 100 MPa
E2/E1 < 2.5

TIL VIÐMIÐUNAR:

TÆKI:	LAGÞYKKT	FJ. YFIRF.
5.0 m VÍÐRÓVALTARI	0.4 m	6
0.5 m VÍÐRÓPLATA	0.3 m	4
0.3 m VÍÐRÓPLATA	0.2 m	4

STEINSTEYPA:

STEYPA ER C25/30 MEÐ 300 Kg SEMENT Í m³.

LOFTINNIHALD STEYPU:	6-8 %
V/S-TALA (UMHVERFISFLOKKUR 2b):	< 0.55
SIGMÁL STEYPU (S2):	50 - 90 mm
MESTA STEINASTÆRÐ:	32 mm
TITRA SKAL ALLA STEYPU.	

ATH! ALLIR SÖKKULVEGGIR ERU 200 mm

BREIÐIR NEMA ANNAD SÉ MÁLSETT.

FRÁGANGUR SÖKKULSKAUTA SÉ Í SAMRÆMI

VÍÐ REGLUR VIÐKOMANDI RAÐVEITU.

150

ÞYKKT PLÖTU



GÓLFKÓTI

STEYPUHULA Á JÁRNUM

GILDIN EIGA VIÐ UM VENJULEGAR ADSTÆÐUR, EF ANNAD ER EKKI SÝNT Á TEIKNINGUM. ÞAR SEM TÆRINGARHLETTA ER MIKIL GILDA ADRAR REGLUR UM STEYPUHULU JÁRNA.

	PLÖTUR VEGGIR	BITAR	SÚLUR
INNANHÚSS	15	20	20
UTANHÚSS	25	25	25
SÖKKLAR	35	35	35
STEYPT AD JÖRD	50	50	50

STEYPUSTYRKARSTÁL

UM BITA OG SÚLUR GILDIR EINNIG:

C1 > 1.5x d

STÁLGÆÐI:

K - KAMBSTÁL f_{yk} = 500 Mpa

BEYGING STÁLS

d = ALLIR SVERLEIKAR D = 5 x d

SKEYTING BENDISTÁLS ER SAMKVÆMT

EFTIRFARANDI:

DVERMÁL STÁLS, d í mm 10 12 16

SKEYTILENGD Í mm 500 600 800

LÁRÉTT JÁRN SEM KOMA Í HORN EÐA

ÞVERVEGG SKAL BEYGJA SKEYTILENGD

FYRIR HORN.

BENDING Í SÖKKULVEGGI

2 K12 EPST OG NEÐST

-LÁRÉTT K10 c/c 250 -LÓDRÉTT K10 c/c 250

KRINGUM ÖLL OP KOMI

2x2 K12 ER NÁI SKEYTILENGD

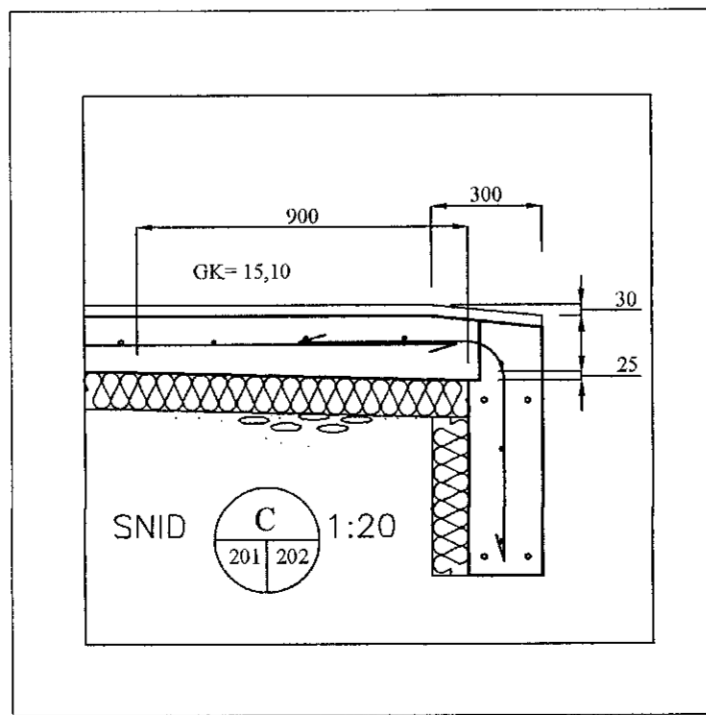
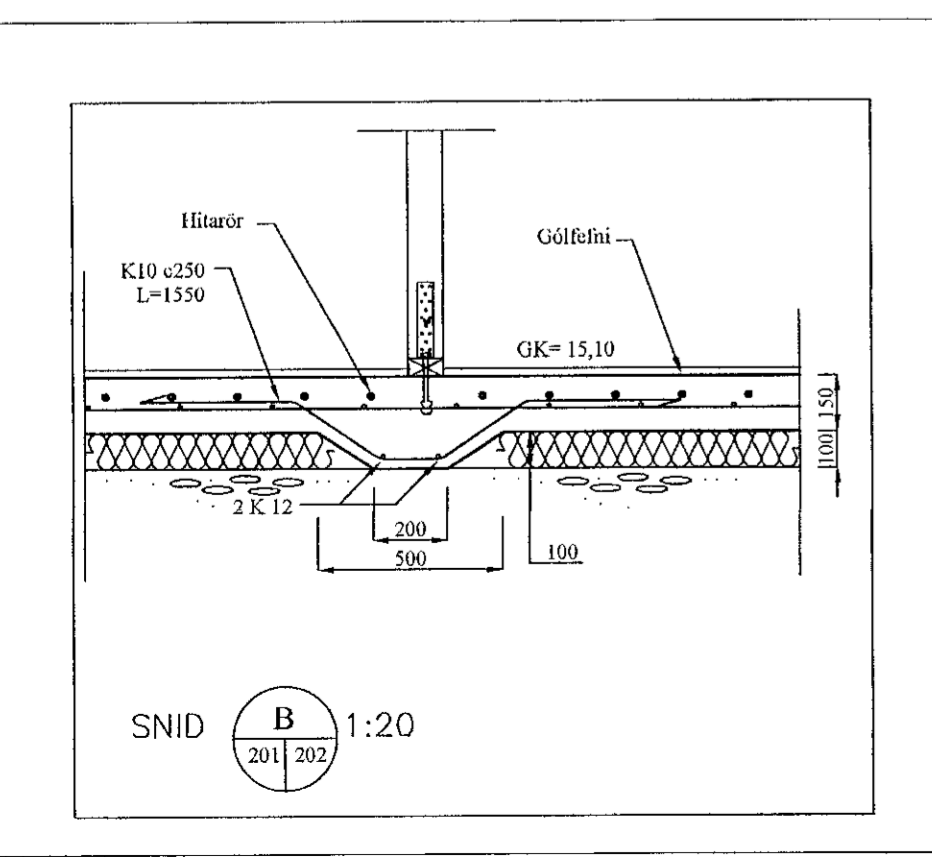
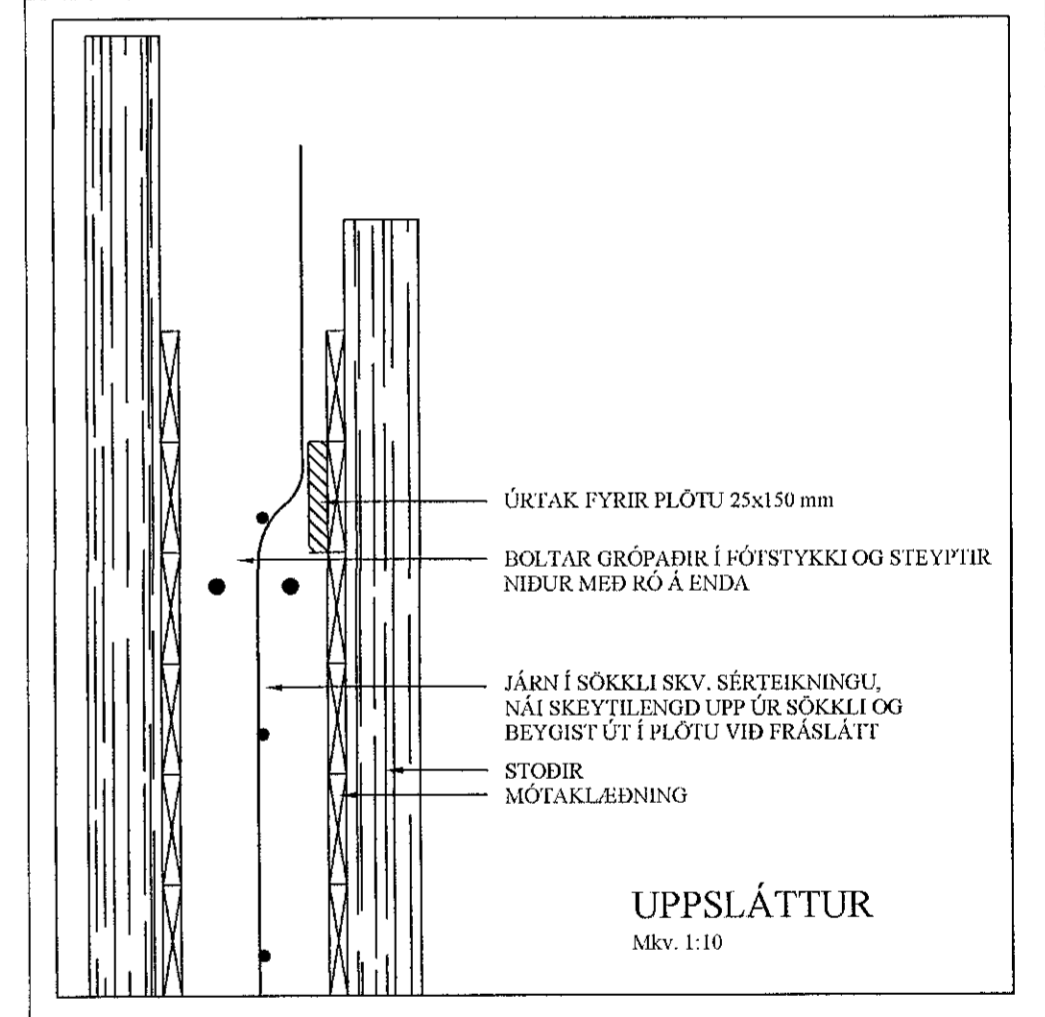
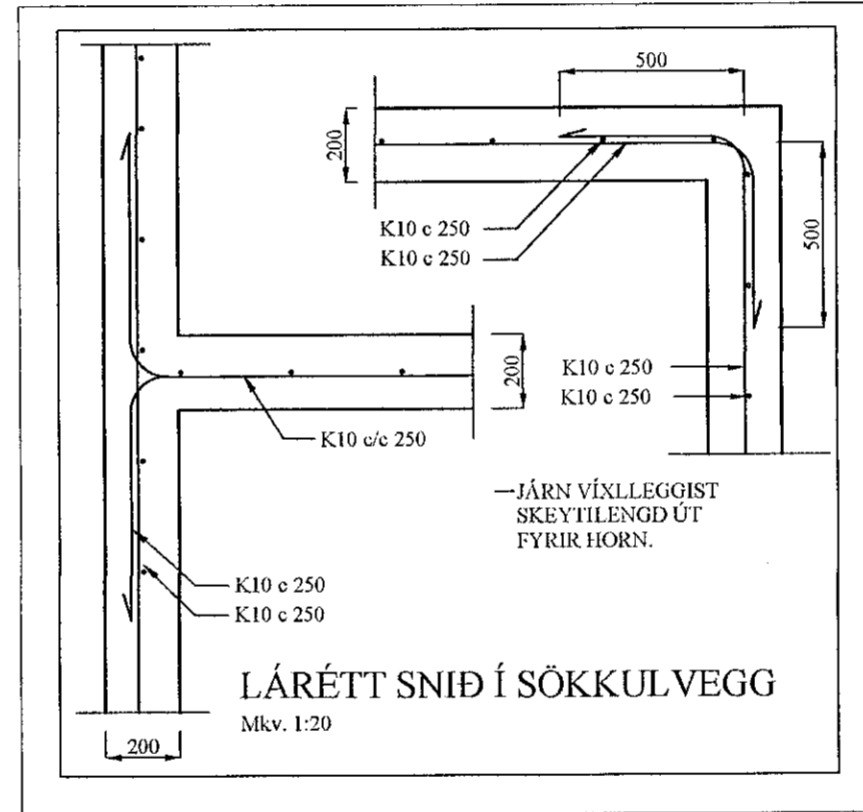
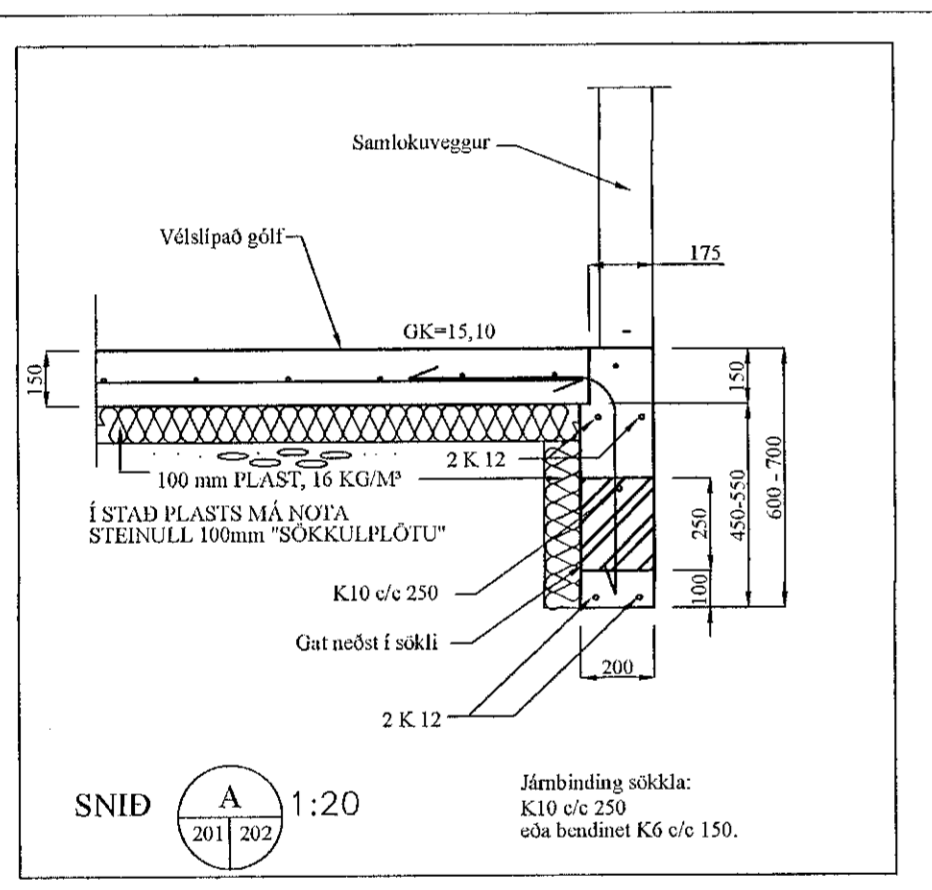
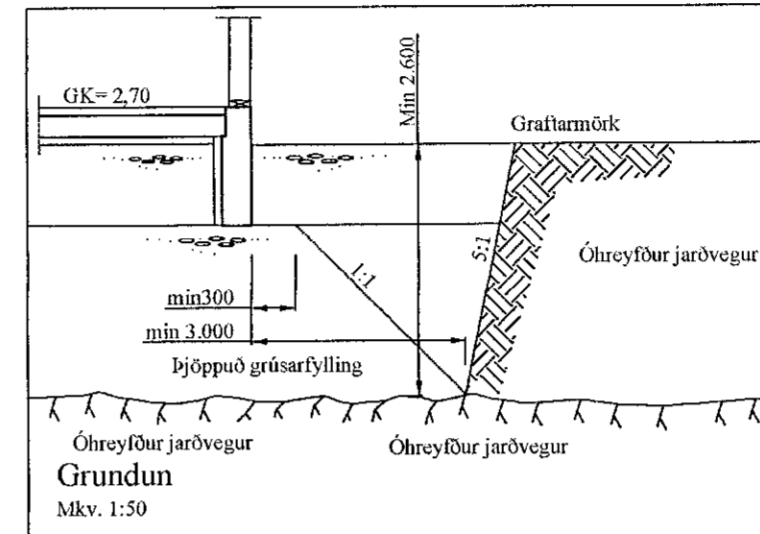
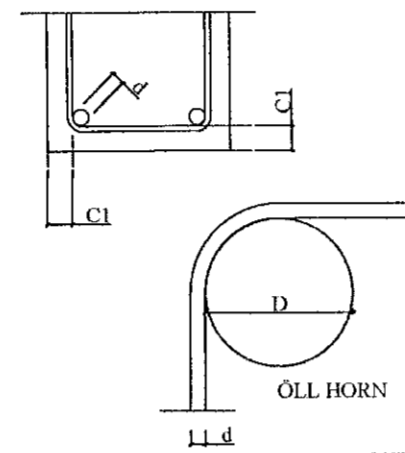
ÚT FYRIR BRÚNIR OPS.

Í STAD K10 c/c 250

MÁ NOTA K189 BENDINET SEM

ER LÁTIB SKARAST UM TVÖ MÓSKVA

Öll mál eru í mm nema annars sé getið.



Samþykkt þann
13. jan. 2022
f.h. byggingarfulltrúans í Hafnarfirði
Hjálmar A. Jónsson

HAS

BR	DAGS	BREYTING	
HÖNNUNARSTJÓRI: <i>Hönnun</i>			
HEARDARHOLT 11 800 SELFOSSI Sími: 783 4180 Netfang: kjartangardars@gmail.com			
Ártún ehf. 20.12.2021			
Borgarhella 13 mhl.01-02			
Burðarvirki			Kvarði 1:50
Snið af sökklum			Kvarði 1:20
Skýringar			Kvarði 1:10
HANNAÐ:	TEIKNAD	DAGSETNING	VERKNÚMÉR
KG	KG	20.12.2021	2021-36
SKRÁARNAFN	SAMÞYKKT	130555-7649	TEIKNING NÚMÉR
Borgarhella 13 Grunnur.dwg			209