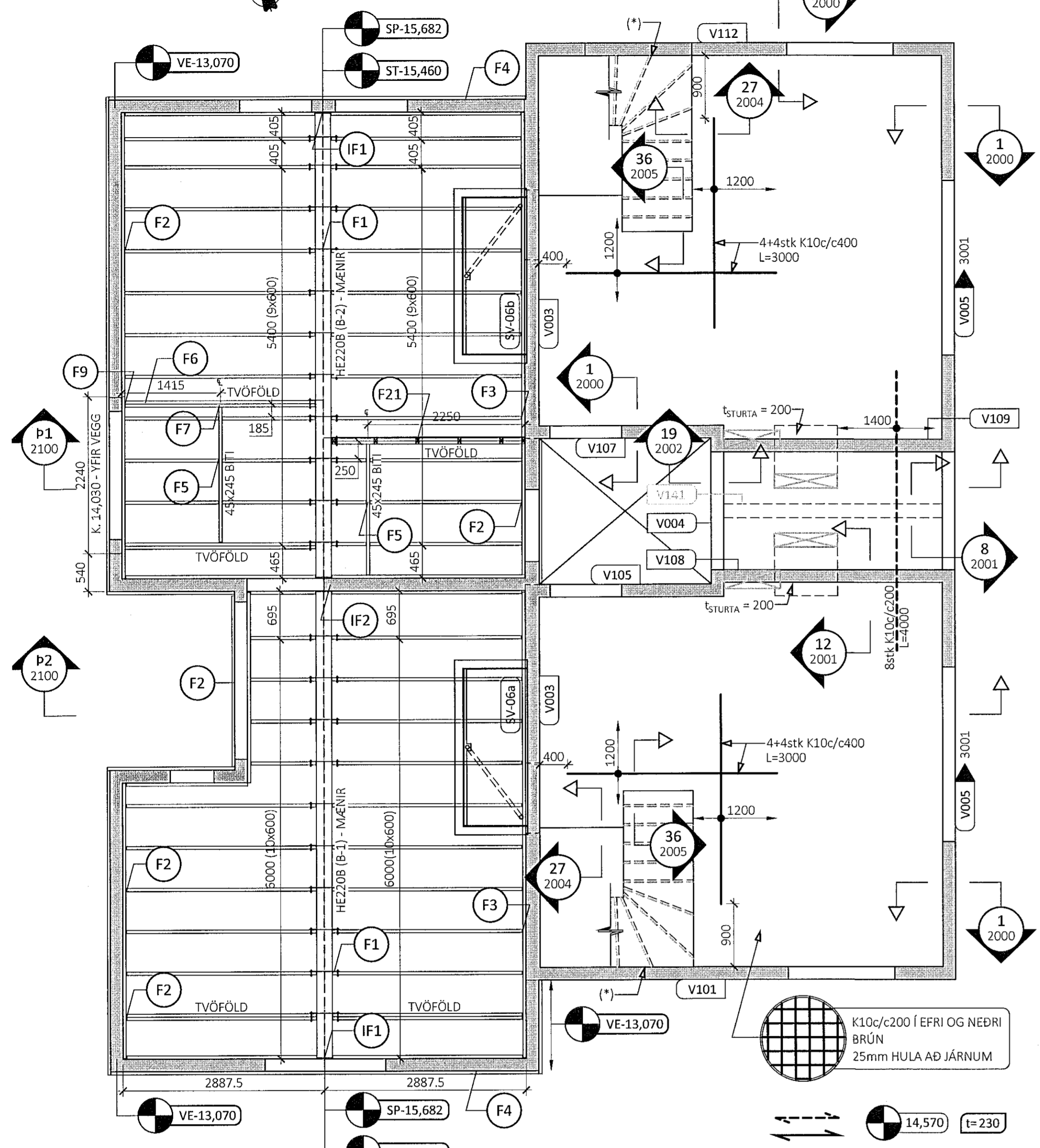


PLATA YFIR 2. HÆÐ - HÚS A - M1:50
SPERRUR ALMENNT 45x245

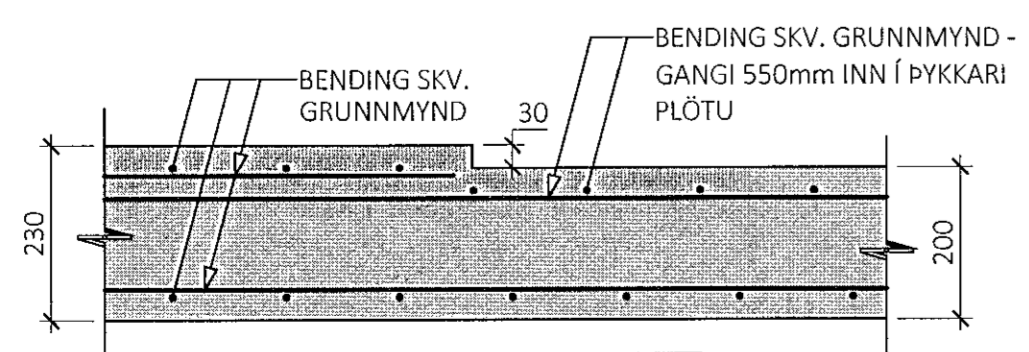


- TIMBUR:**
- ALLT TIMBUR SKAL VERA STYRKLEIKAFLOKKAD SEM C18
 - ALLAR FESTINGAR SKULU VERA GALVANHÚÐADAR
 - ÞAR SEM TIMBUR LIGGU AÐ STEYPU SKAL SETJA A.M.K. EITT LAG AF TÍÐRUPAPPA Á MILLI STEYPU OG TIMBUR
 - TVÖFALDAR SPERRUR OG BITAR SKULU VERA SAMLÍMD
 - UNDIR ALLA BOLTÁHAUSA OG RÆR SEM LIGGJA AÐ TIMBRI SKAL SETJA GALVANISERADAR STÁLSKINNUR MED ÞVERMÁLI 3Ø OG ÞYKKT 0,3Ø ÞAR SEM Ø=ÞVERMÁL BOLTA
 - NEGLA SKAL 21x120mm BORD VÍÐ SPERRUR MED 2stk 4/60 KAMBSAUM

- STÁLVIRKI:**
- STÁLVIRKI SKAL VERA S235-JR AÐ LÁGMARKI
 - ALLT STÁL SKAL VERA GRUNNAÐ MED RYÐVARNARGRUNNI
 - BOLTAR SKULU VERA Í FLOKKI 8.8

- TÁKN:**
- SP-0,00 HÆÐARKÓTI OFAN Á STÁLBITA
 - ST-0,00 HÆÐARKÓTI OFAN Á SPERRUM
 - VE-0,00 HÆÐARKÓTI OFAN Á VEGG
 - FX STÁL- EÐA TIMBURFESTING - SJÁ SÉRMYND Á TEIKNINGUM 2103-2106
 - IFX INNSTEYPT STÁLFESTING - SJÁ SÉRMYND Á TEIKNINGU 2110

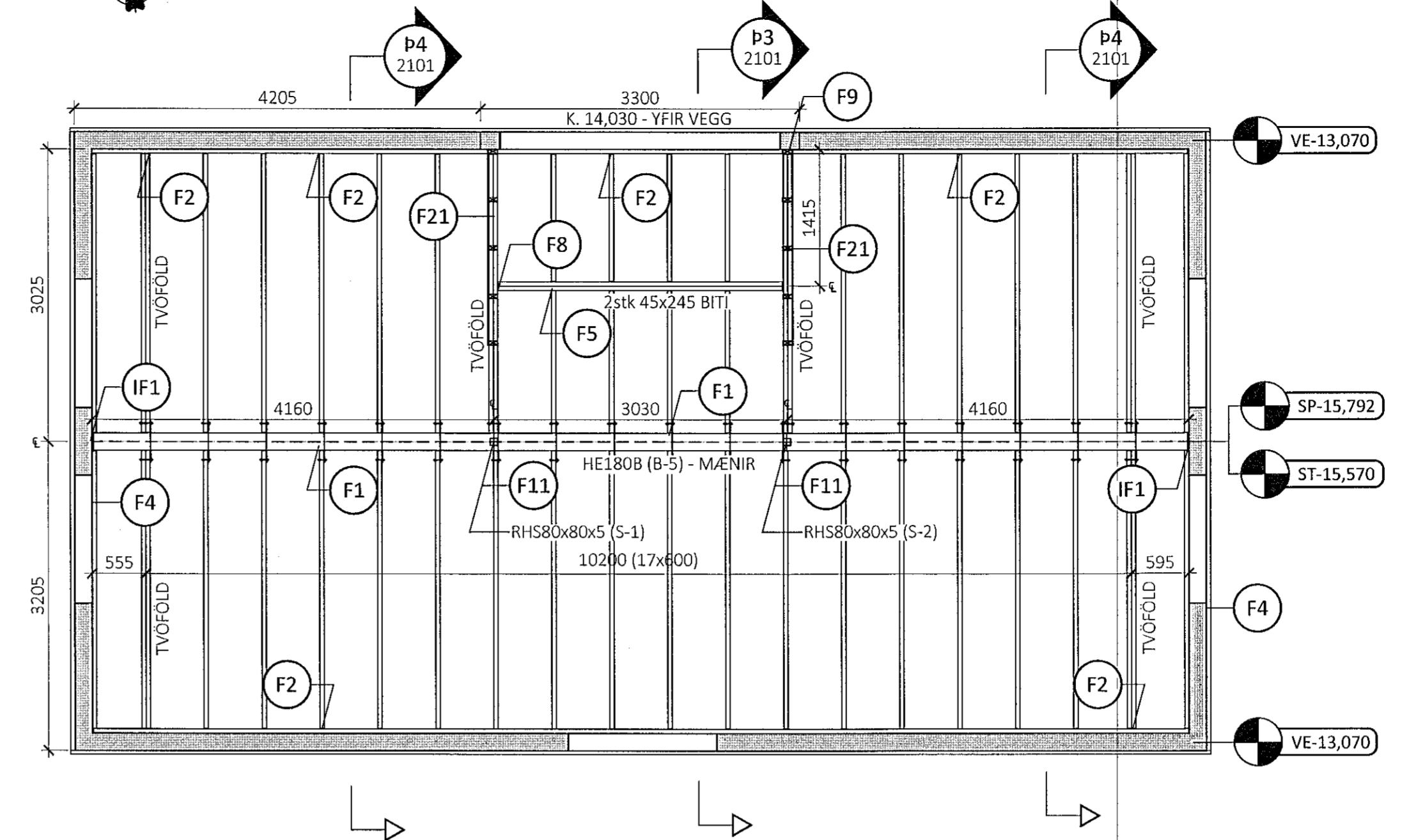
ALMENNT DEILI Í PLÖTUPYNNINGU Í STURTKLEFUM



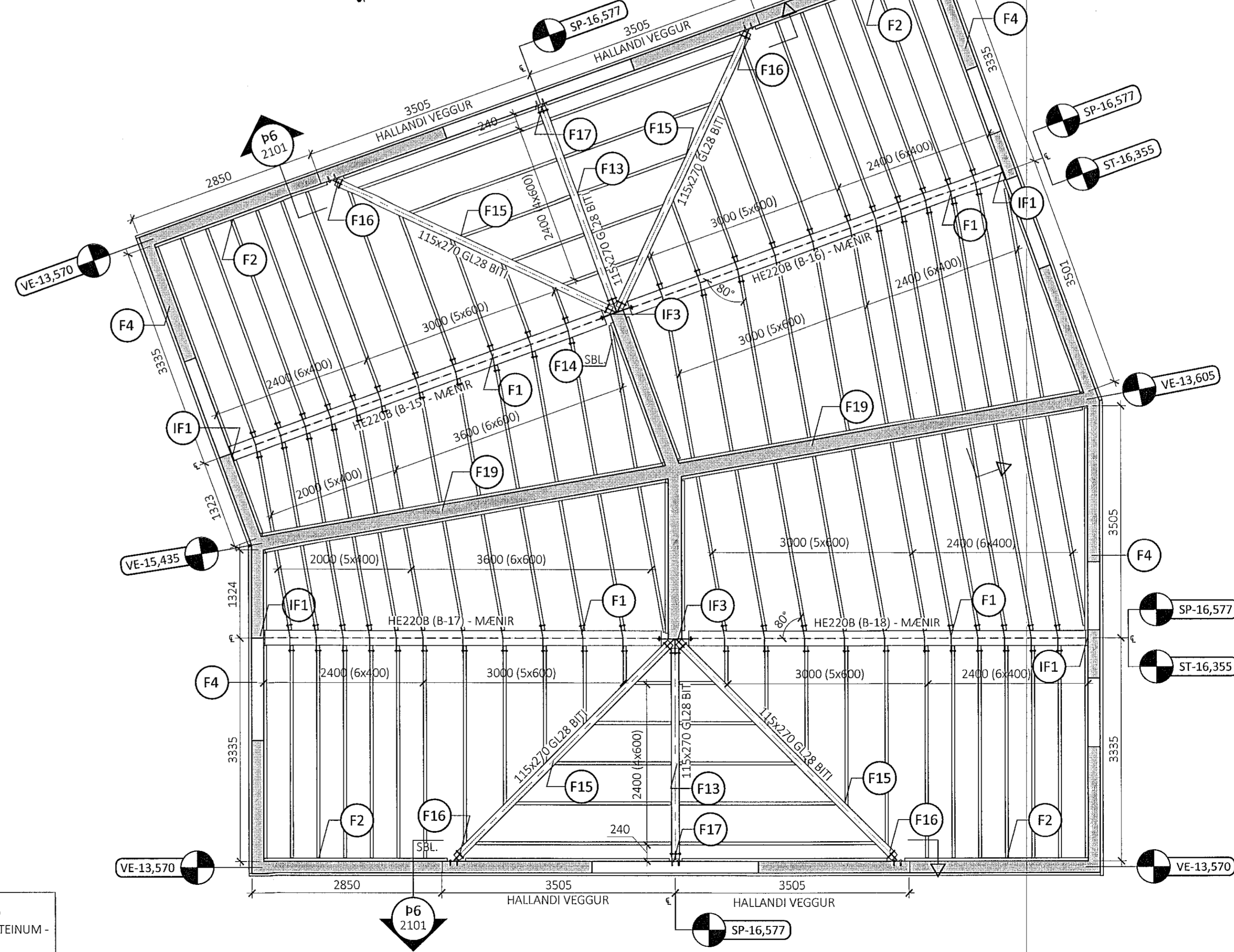
SJÁ TEIKNINGAR ARKITEKTS FYRIR MÁLSETNINGAR Á PYNNINGUM

(*) STIGI TENGDUR VÍÐ VEGG MED K10c/c200 L=500 INNLÍMDUM TEINUM - INNLÍMINGARLENGD =80mm

PLATA YFIR 2. HÆÐ - HÚS B - M1:50
SPERRUR ALMENNT 45x245



PLATA YFIR 2. HÆÐ - HÚS C - M1:50
SPERRUR ALMENNT 45x245



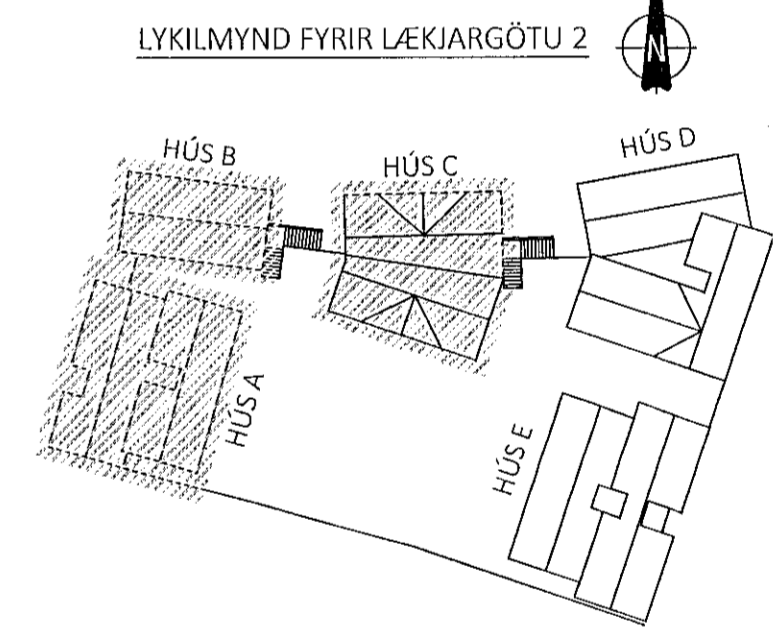
ÁRITUN BYGGINGARFULTRÓA

Sambýkt þann
17. jan. 2022
f.h. byggingarfulltrúars: Hlallarróð
Hjálmar A. Jónsson

HANNA

KRISTJÁN ÖRN KIARTANSSON
ÁRITUN HÖNNUNARSTJÓRA KT: 040176-4979

- ALMENNAR SKÝRINGAR:**
- SJÁ FLEIRI ALMENNAR SKÝRINGAR Á TEIKNINGU 0000
 - ÖLL MÁL ERU Í MILLIMETURM, EN KÓTAR ERU Í METRUM
 - JÁRNABENDING PLÖTU ER SKILGREIND GRUNNBENDING, SEM SKAL LEGGJA YFIR ALLA PLÖTUNA, AUK VIBBÓTAR-BENDINGAR SEM ER SÉRSTAKLEGA SKILGREIND Á GRUNNMÝND
 - EF STAÐSETNING JÁRNABENDINGAR Í PLÖTU ER EKKI MÁLSETT Á GRUNNMÝND SKAL MÍÐA VÍÐ AÐ HÚN SÉ MIÐJUSETT YFIR ÁSETU (VEGG EÐA SÓLU) EÐA MITT Á MILLI ÁSETA
 - JÁRNABENDING VEGGJA SKAL VERA EFTIRFARANDI NEMA ANNAD SÉ SÉRSTAKLEGA TEKID FRAM Á SNÍÐUM EÐA HLIÐARMÝNDUM:
 - VEGGIR AÐ JARÐFYLLINGU - TVÖFÖLD GRIND:
 - LÖÐRÉTT BENDING: K12c/c200
 - LÁRÉTT BENDING: K10c/c150
 - SÍÓNSTYPUVEGGIR - TVÖFÖLD GRIND:
 - LÖÐRÉTT BENDING: K10c/c200
 - LÁRÉTT BENDING: K10c/c150
 - AÐRIR VEGGIR - TVÖFÖLD GRIND:
 - LÖÐRÉTT BENDING: K10c/c200
 - LÁRÉTT BENDING: K10c/c200
 - SJÁ GATAPLAN FRÁ VARMBOÐA FYRIR GÖT STEYPU
- TÁKN:**
- V000 VEGGNÚMUR - ENGIN HLIÐARMÝND AF VEG VEGGBENDING SKV. TEIKNINGU 3000
 - V000 XXX VEGGNÚMUR - HLIÐARMÝND Á TEIKN. XXX
 - S000 SÚLLUNÚMUR
 - HORNBENDING Í PLÖTU TIL VIBBÓTAR VÍÐ GRUNNBENDINGU Í EFRU BRÚN - 4+4 K10c/c200 L=2400
 - ▲ SÍÓNSTYPUVEGGUR



ÖTG. DAGS. SKÝRING

LÆKJARGATA 2
HAFNARFIRÐI DVERGREITURINN

BURÐARVIRKI
PLATA YFIR 2. HÆÐ, HÚS A, B & C
GRUNNMÝNDIR

SAMBÝKKT: KENNITALA:
Hanna Dinsdóttir 070970-4149

DAGS. ÚTGÁFU: 07.01.2022 HÖNNUNUR: HE
DAGS. BREYTI: VÍRIFARAF. RD

MÁLKVARDI: 1:50

HANNA
VERKFRÆÐISTOFA

20038 1201
VERNR. NÚMÉR. ÚTG.

ÁRMÚLA 4-6 108, REYKJAVÍK KT. 631216-0480 SÍMI: 771-5252
hanna@hanna.is hrunn@hanna.is