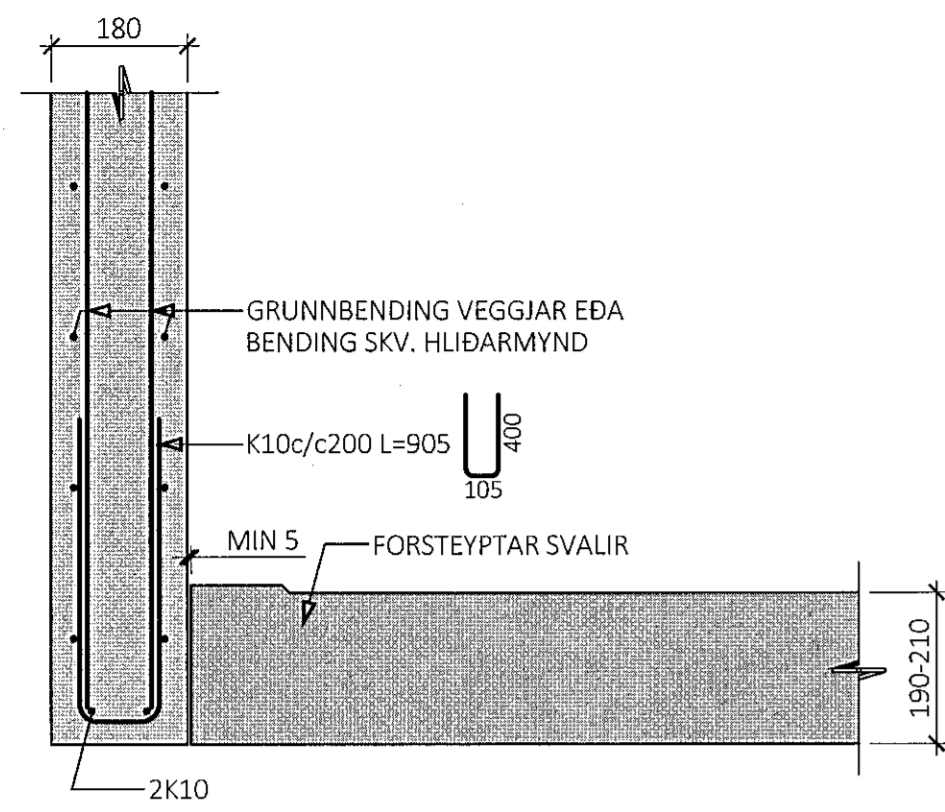
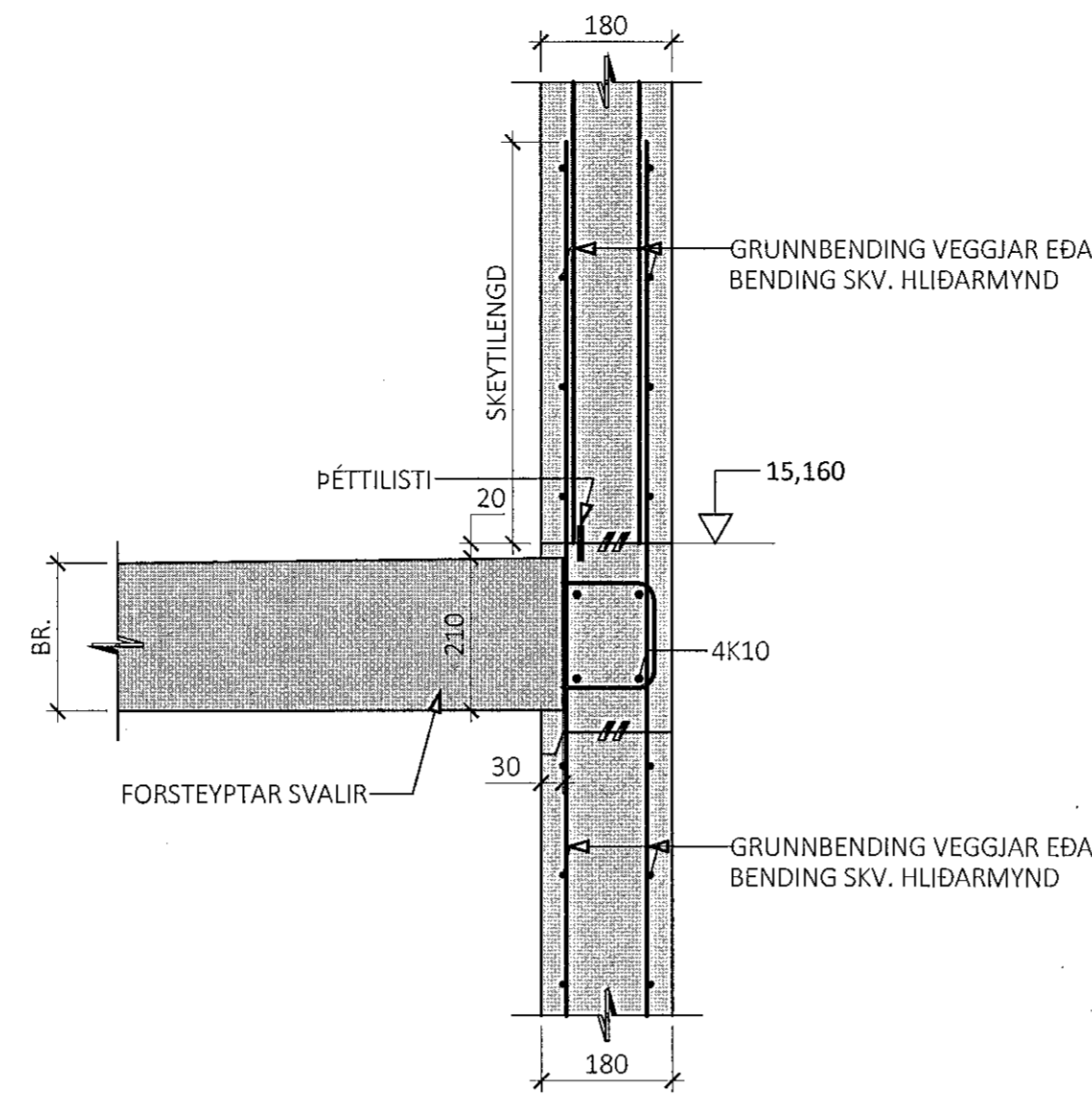


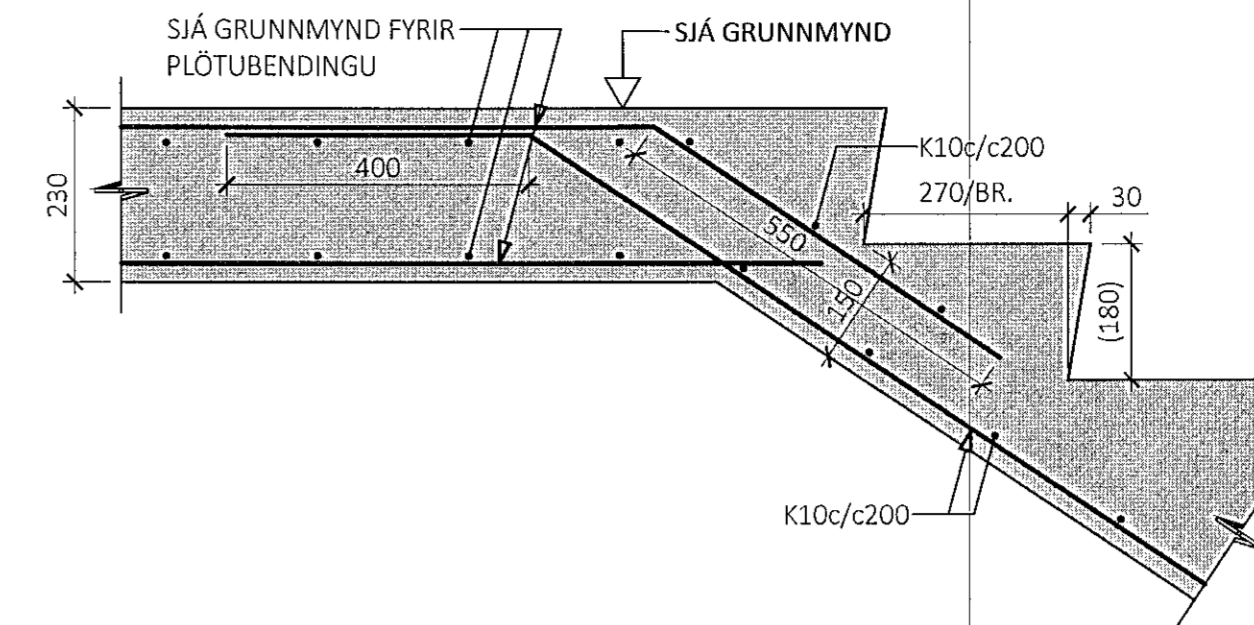
34
M1:10



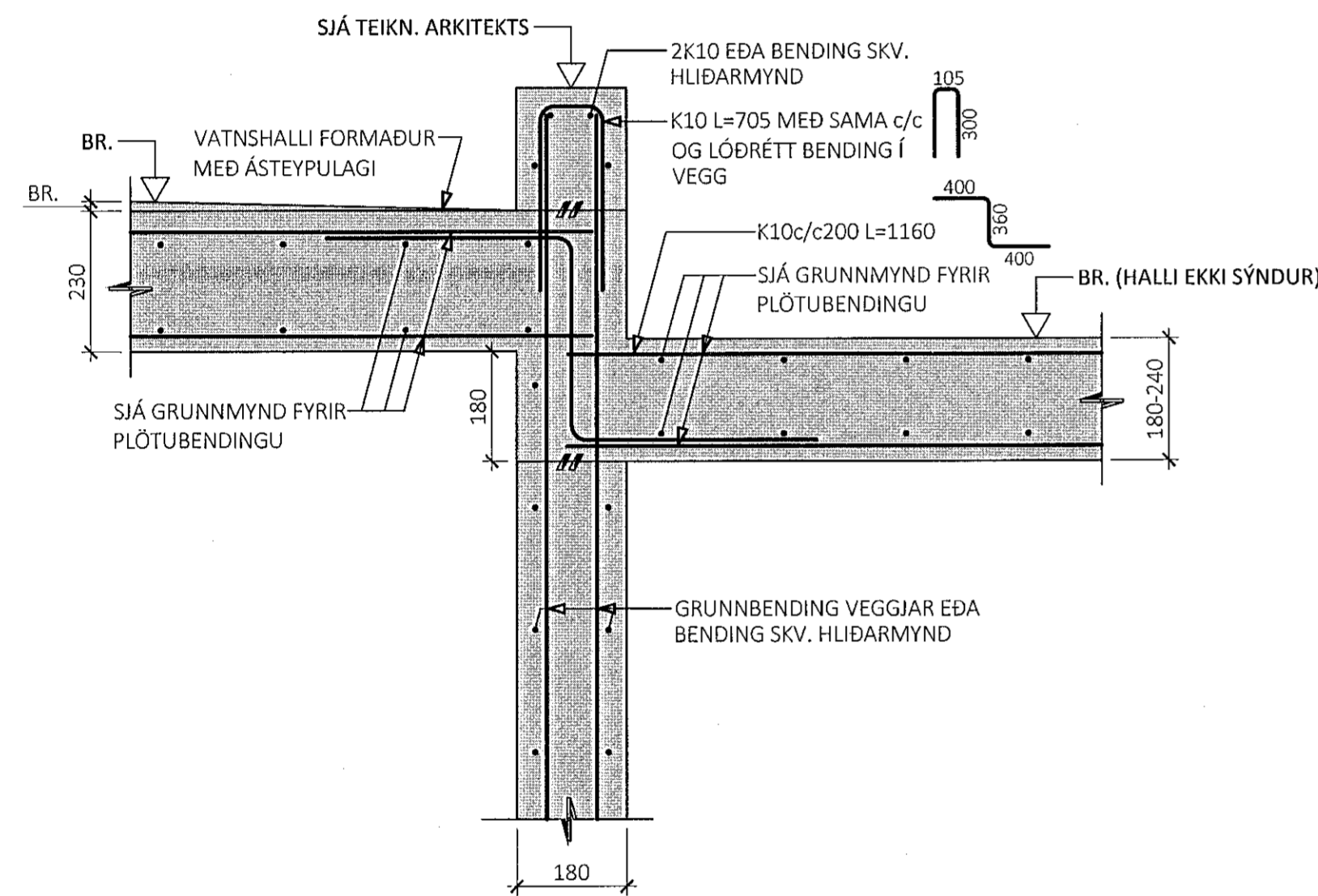
35
M1:10



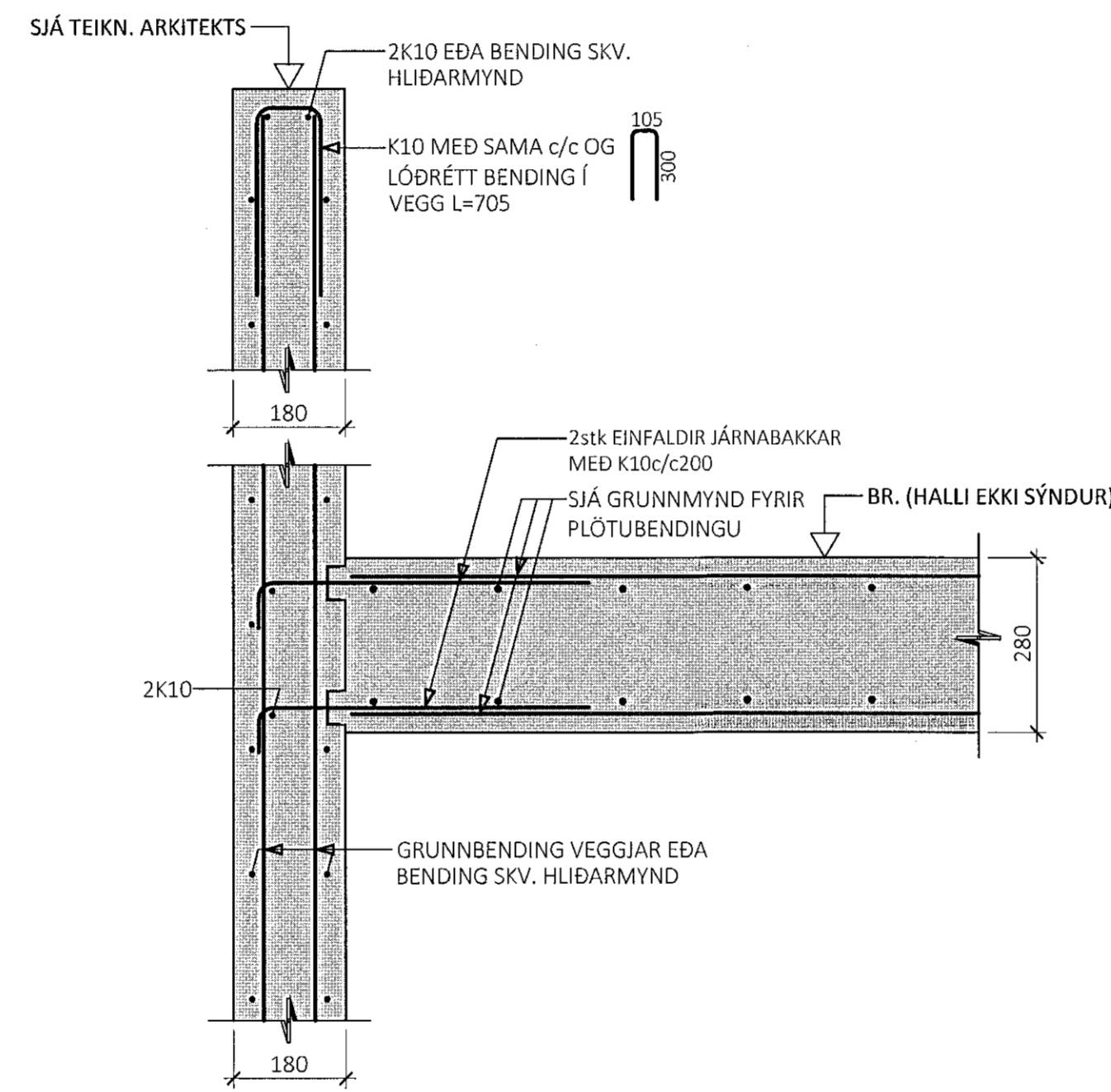
36
M1:10



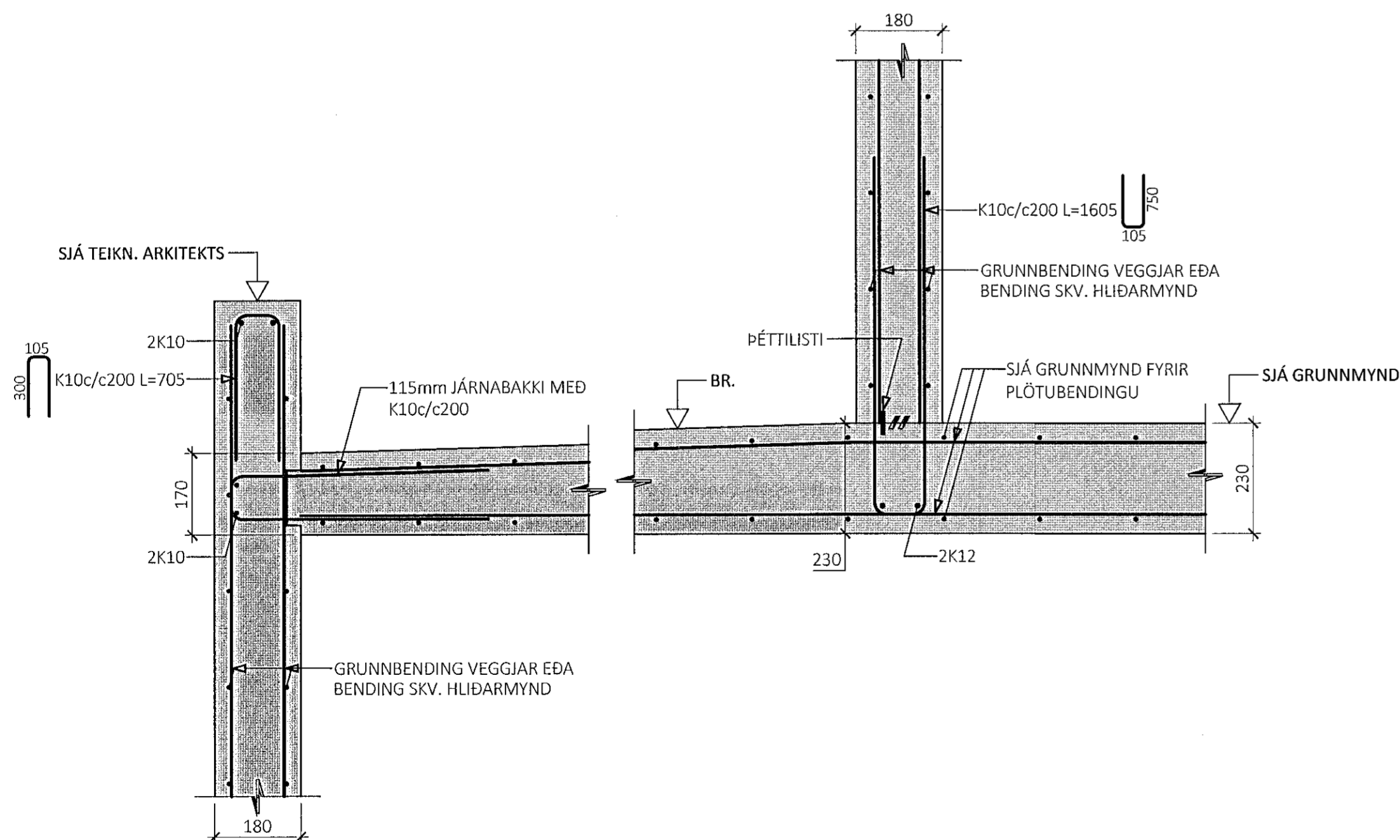
37
M1:10



38
M1:10



39
M1:10



ÁRITUN BYGGINGARFULLTRÚA

Samþykkt þann

17. jan. 2022

L.h. byggingarfulltrúastjóri í Hafnarfirði
Hjálmar A. Jonsson

HAS

KRISTJÁN ÖRN KJARTANSSON
KT: 040176-4979

- ALMENNAR SKÝRINGAR:
- SJÁ FLEIRI ALMENNAR SKÝRINGAR Á TEIKNINGU 0000
 - ÖLL MÁL ERU Í MILLIMETRUM, EN KÓTAR OG HNIIT ERU Í METRUM

- TÁKN:
- STADSTEYPA
 - FORSTEYPTAR EININGAR
 - 100mm PYKK EINANGRUN MEÐ RÚMPYNGD ≥ 24 kg/m³

B 07.01.2022 SNÍÐI 39 BÆTT VÍÐ
A 24.11.2021 SNÍÐI 35 BREYTT
ÚTG. DAGS. SKÝRING

LÆKIARGATA 2
HAFNARFIRÐI
DVERGSREIFURINN

BURÐARVIRKI
VEGGIR & PLÖTUR
SNÍÐ

SAMÞYKKT: *Snund Þinarsdóttir* 070970-4149

DAGS. ÚTGÁFU: 13.10.2021 HÖNNUÐUR: HE
DAGS. BREYTT: 07.01.2022 YFIRFARIÐ AF: ES
MÆLIKVARDI: 1:10

HANNA 20038 2005 B
VERKFRÆÐISTOFA VERKNR. NÚMÉR. ÚTG.

ÁRMÚLA 4-6 108, REYKJAVÍK KT. 631216-0480 Sími: 771-5252
hannaverk.is hrund@hannaverk.is