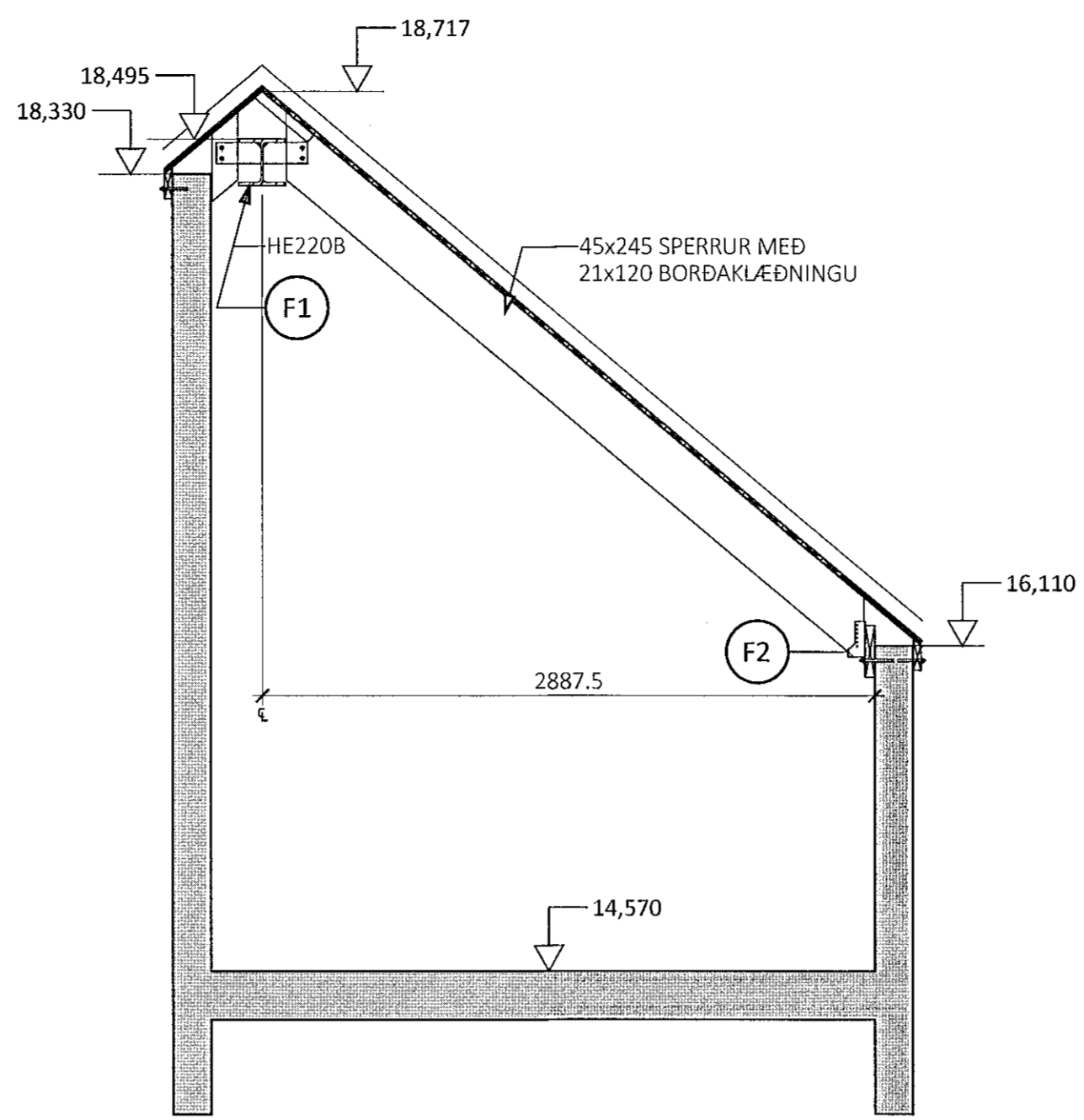
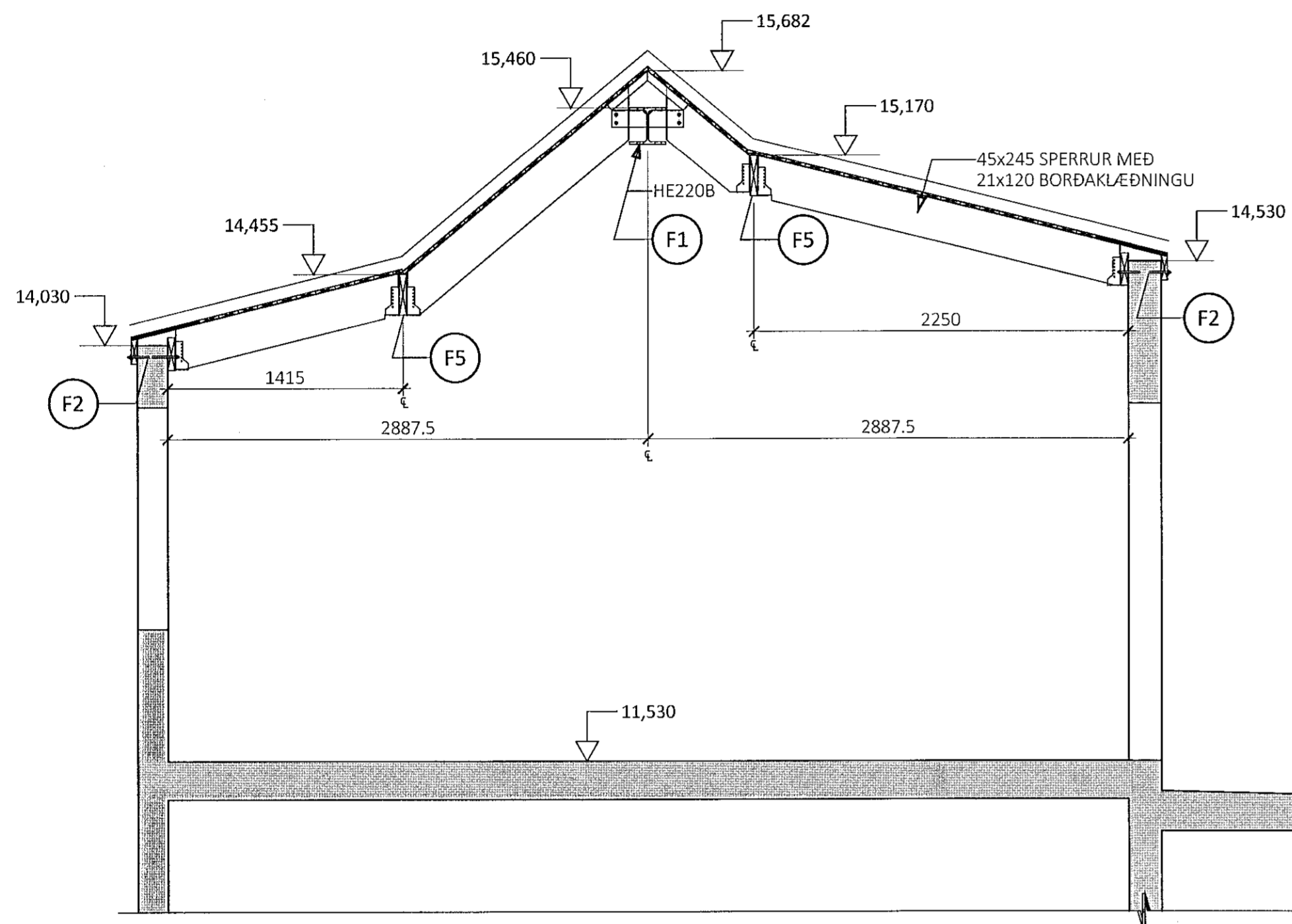
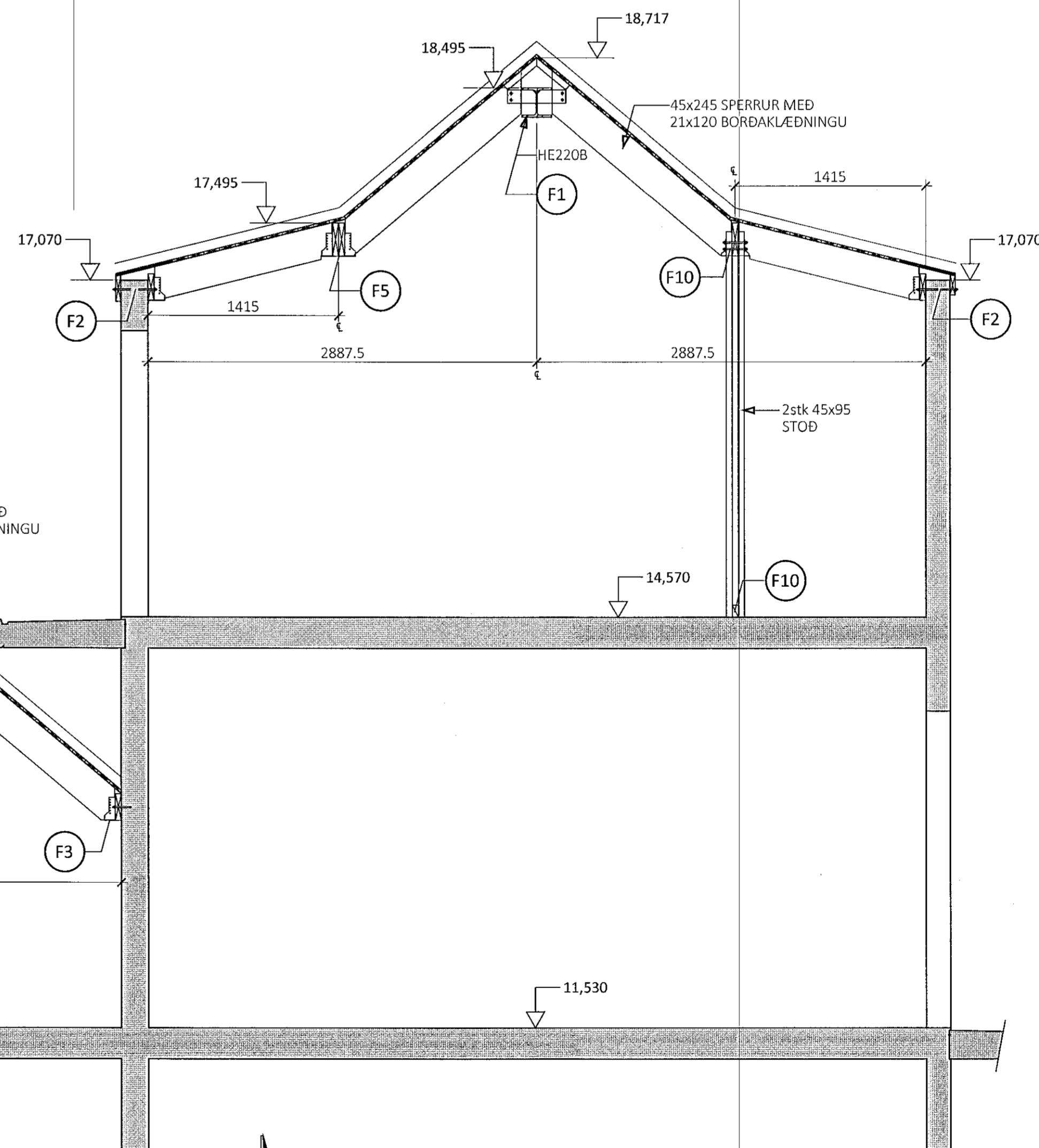
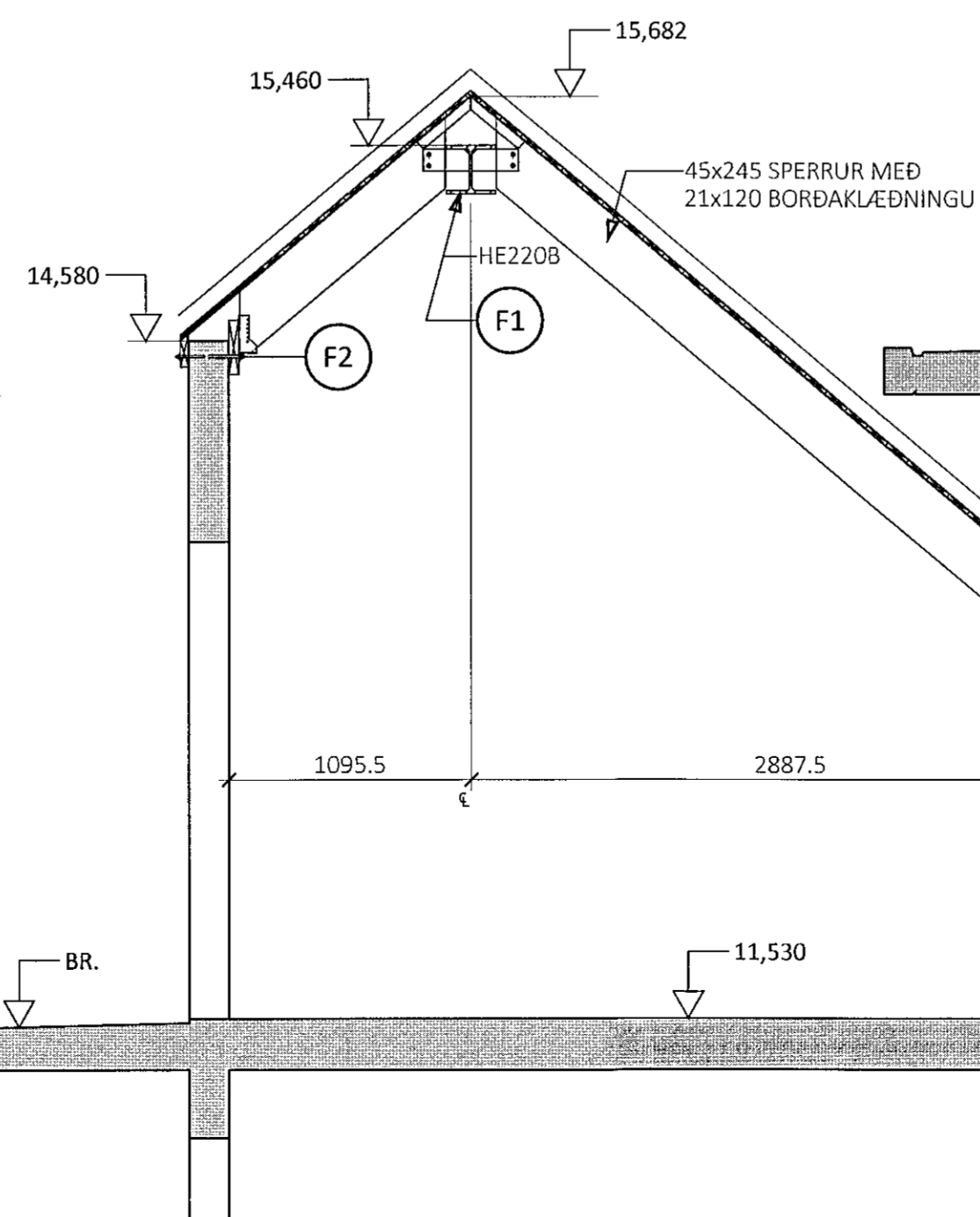


P1  
M1:30



P2  
M1:30



ÁRITUN BYGGINGARFULLTRÚA

Samþykkt þann

17. jan. 2022

Í.h. byggingarfulltrúans í Hafnarfirði  
Hjálmar A. Jónsson

HIA S

Y&V

KRISTJÁN ÖRN KIARTANSSON

ÁRITUN HÖNNUNARSTJÓRA

KT: 040176-4979

ALMENNAR SKÝRINGAR:

- SJÁ FLEIRI ALMENNAR SKÝRINGAR Á TEKNINGU 0000
- ÖLL MÁL ERU Í MILLIMETRUM, EN KÓTAR OG HNIT ERU Í METRUM

TÁKN:

- STADSTEYPA
- FORSTEYPTAR EININGAR
- 100mm PYKK EINANGRUN MED RÚMPYNGD  $\geq 24 \text{ kg/m}^3$

ÚTG. DAGS. SKÝRING

LÆKJARGATA 2  
HAFNARFIRÐI

DVERGSREITURINN

BURÐARVIRKI  
TIMBURÞAK  
ÞVERSNIÐ

SAMÞYKKT: KENNITALA:

*Hrundi Þorvaldsson* 070970-4149

DAGS. ÚTGÁFU: 07.01.2022

HÖNNUDUR: HE

DAGS. BREYTT:

YFIRFARIÐ AF: ÞD

MÆLIKVARDI: 1:30

HANNA  
VERKFRÁDISTOFA

20038 2100  
VERKNR. NÚMER ÚTG.

SUBURHRAUNI 10 210 GARÐABÆR KT. 631216-0480  
hannaverk.is hrundi@hannaverk.is Sími: 771-5252