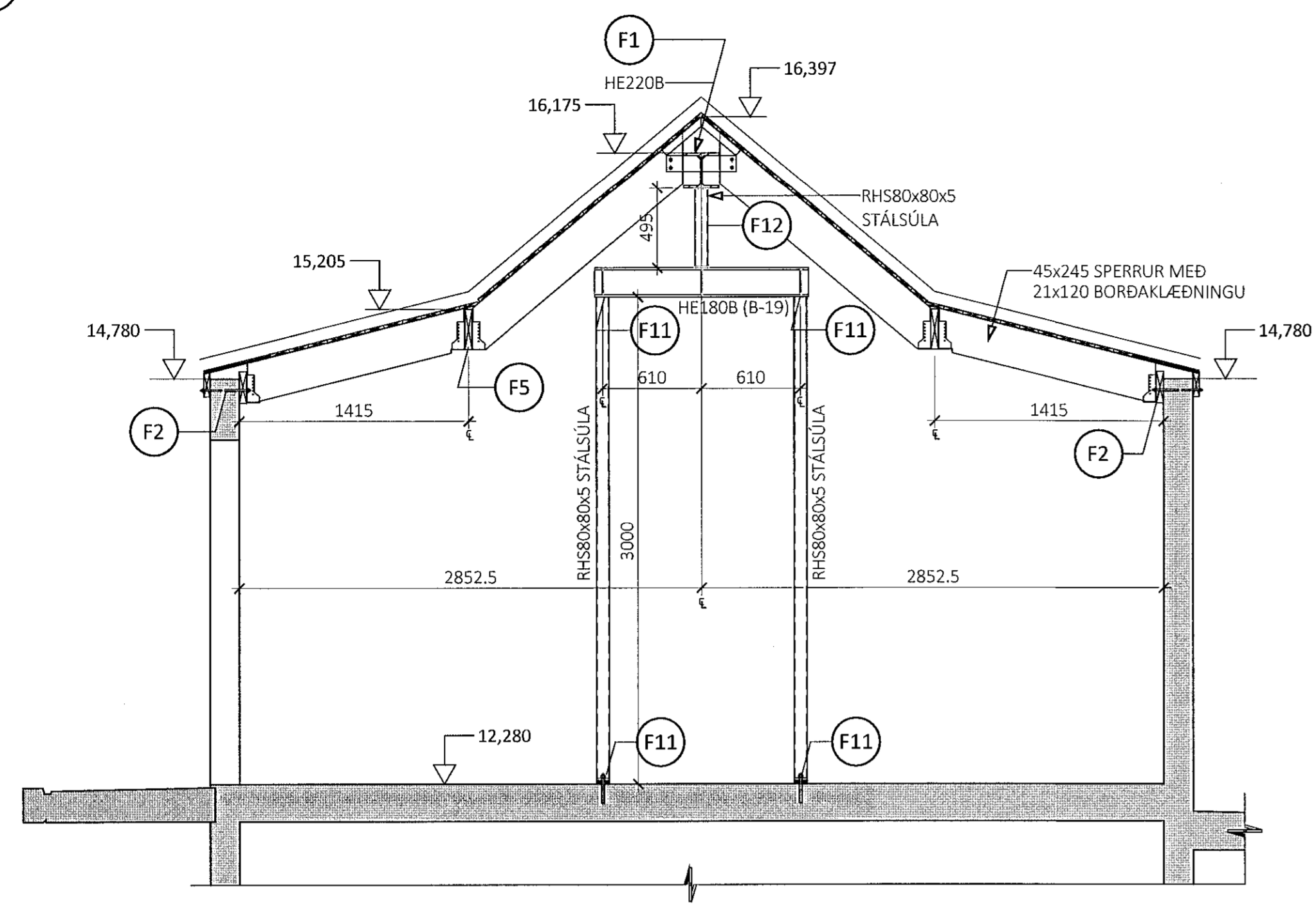
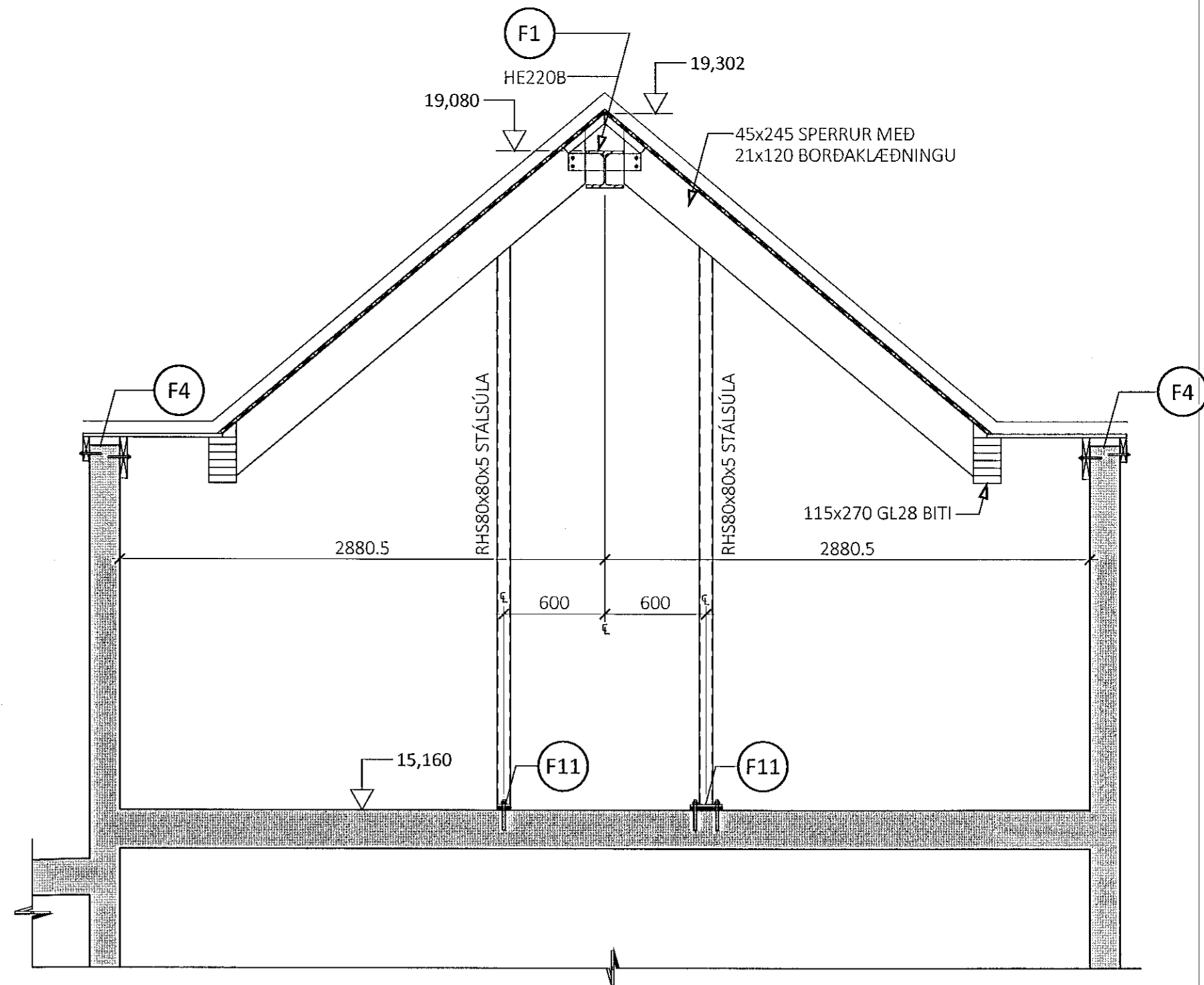


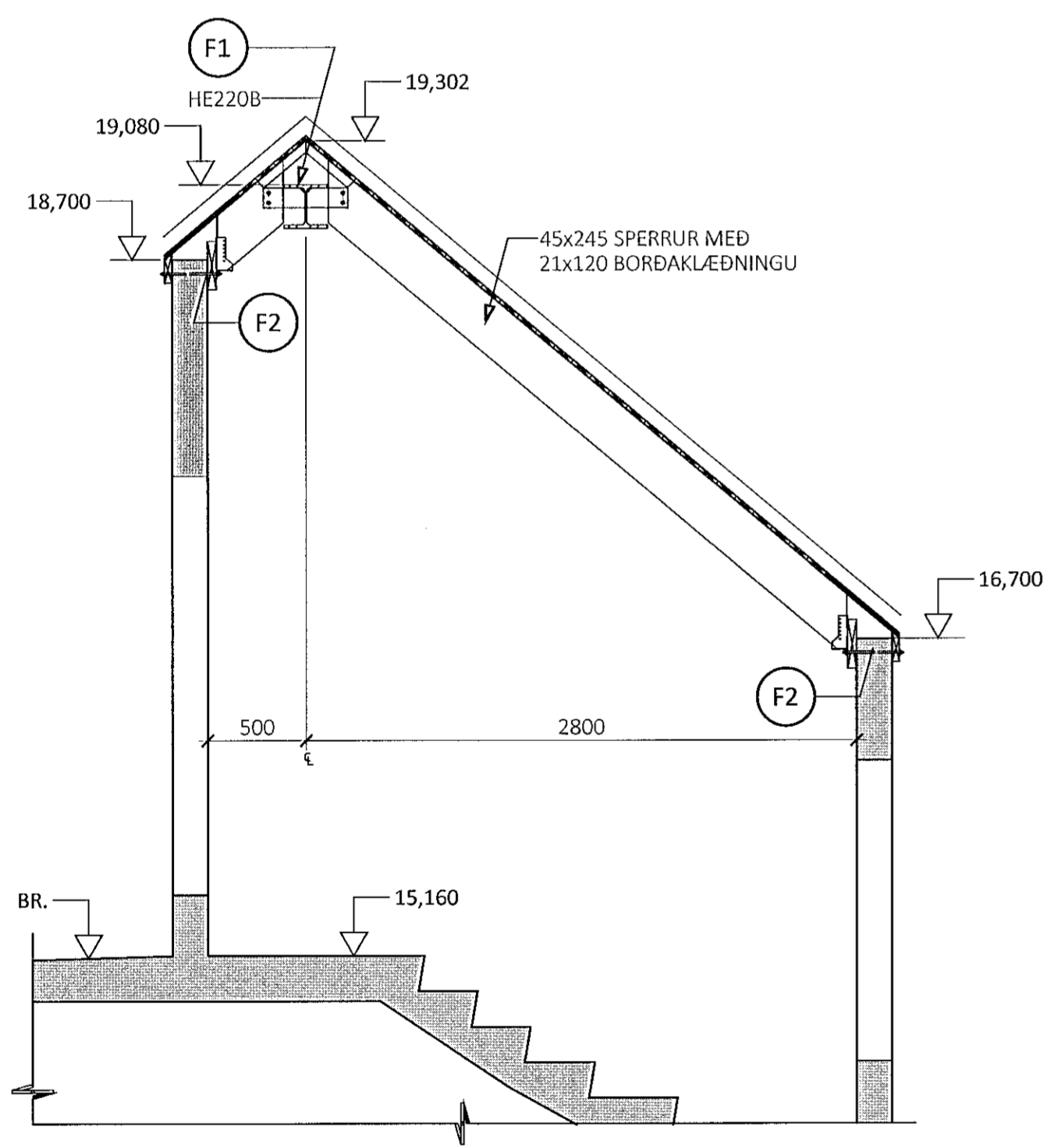
D7
M1:30



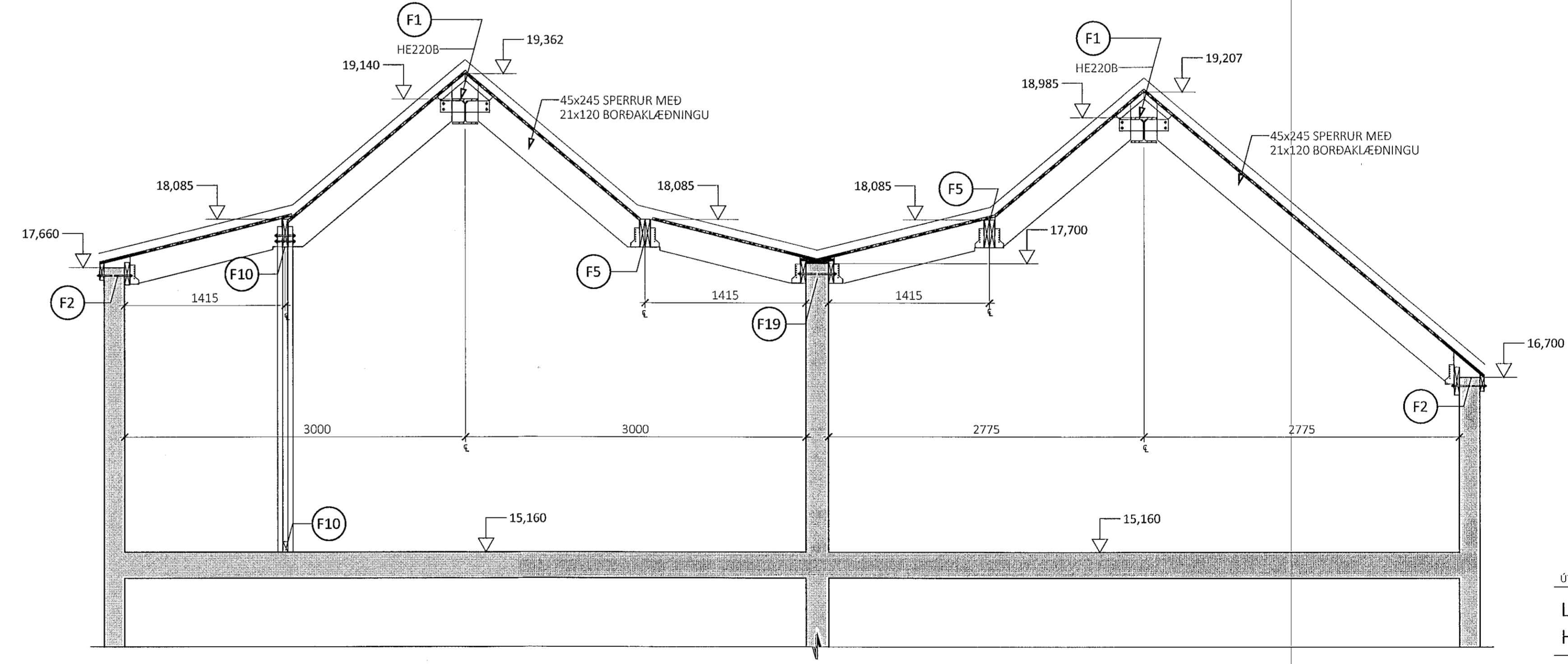
D8
M1:30



D9
M1:30



D10
M1:30



ÁRITUN BYGGINGARFULLTRÚA

Samþykkt þann
17. jan. 2022
f.h. byggingarfulltrúans í Hafnarfirði
Hjalmar A. Jónsson
H A S

KRISTJÁN ÖRN KJARTANSSON
KT: 040176-4979

ALMENNAR SKÝRINGAR:

- SJÁ FLEIRI ALMENNAR SKÝRINGAR Á TEIKNINGU 0000
- ÖLL MÁL ERU Í MILLIMETURM, EN KÓTAR OG HNIIT ERU Í METURM

TÁKN:

- STADSTEYPA
- FORSTEYPTAR EININGAR
- 100mm PYKK EINANGRUN MED RÚMPYNGD $\geq 24 \text{ kg/m}^3$

ÚTG. DAGS. SKÝRING

LÆKJARGATA 2
HAFNARFIRÐI

DVERGSREITURINN

BURÐARVIRKI
TIMBURÞAK
ÞVERSNID

SAMÞYKKT: *Grundinn* KENNITALA: 070970-4149

DAGS. ÚTGÁFU: 07.01.2022 HÖNNUNUR: HE
DAGS. BREYTT: YFIRFARIÐ AF: RD

MÆLIKVARDI: 1:30

HANNA
VERKFRÆÐISTOFA

20038 2102
VERKNR. NÚMÉR. ÚTG.

SUDURHALNI 10 210 GARDABÆR KT. 631216-0480
hannaverk.is hrund@hannaverk.is Sími: 771-5252