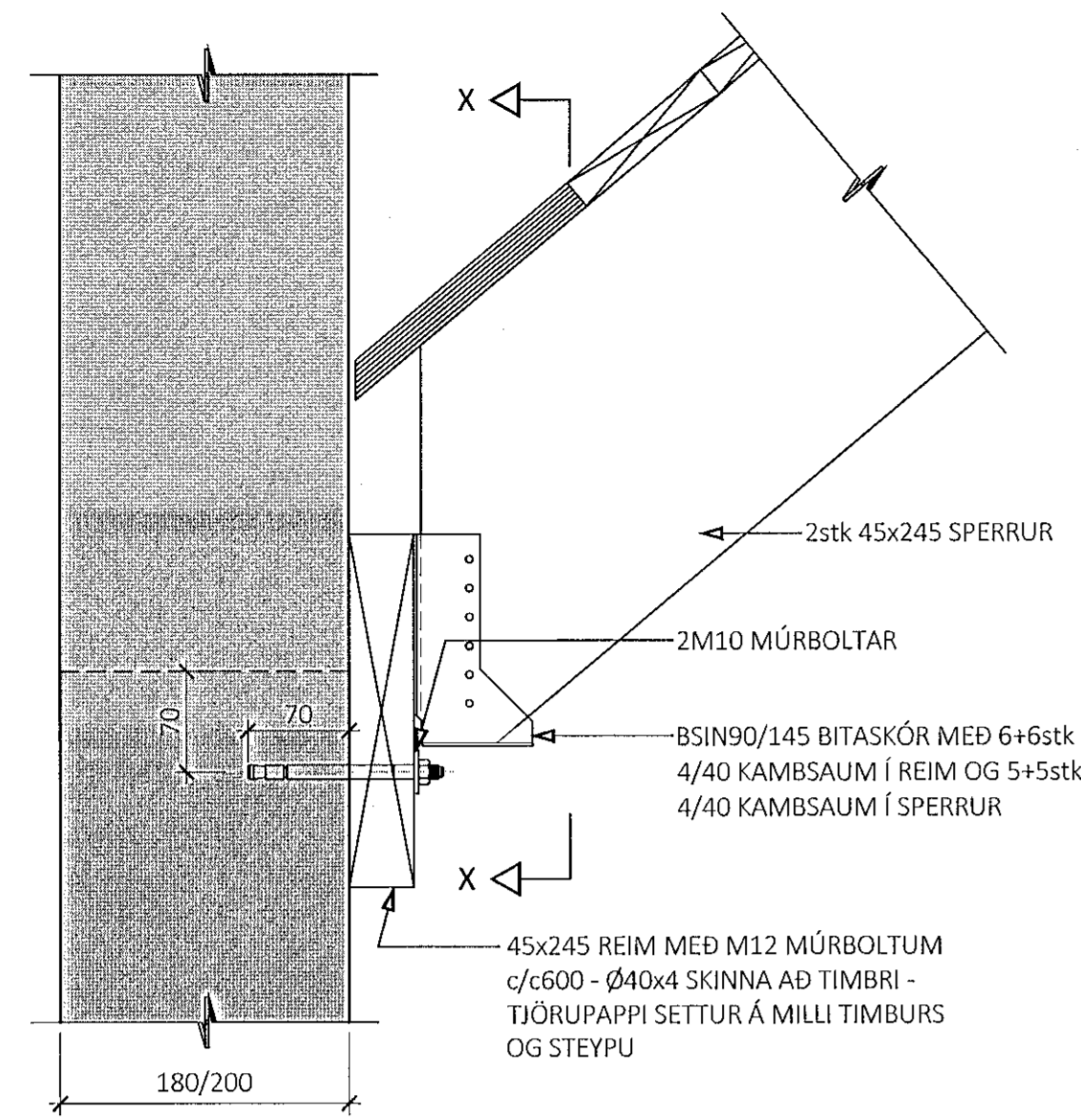
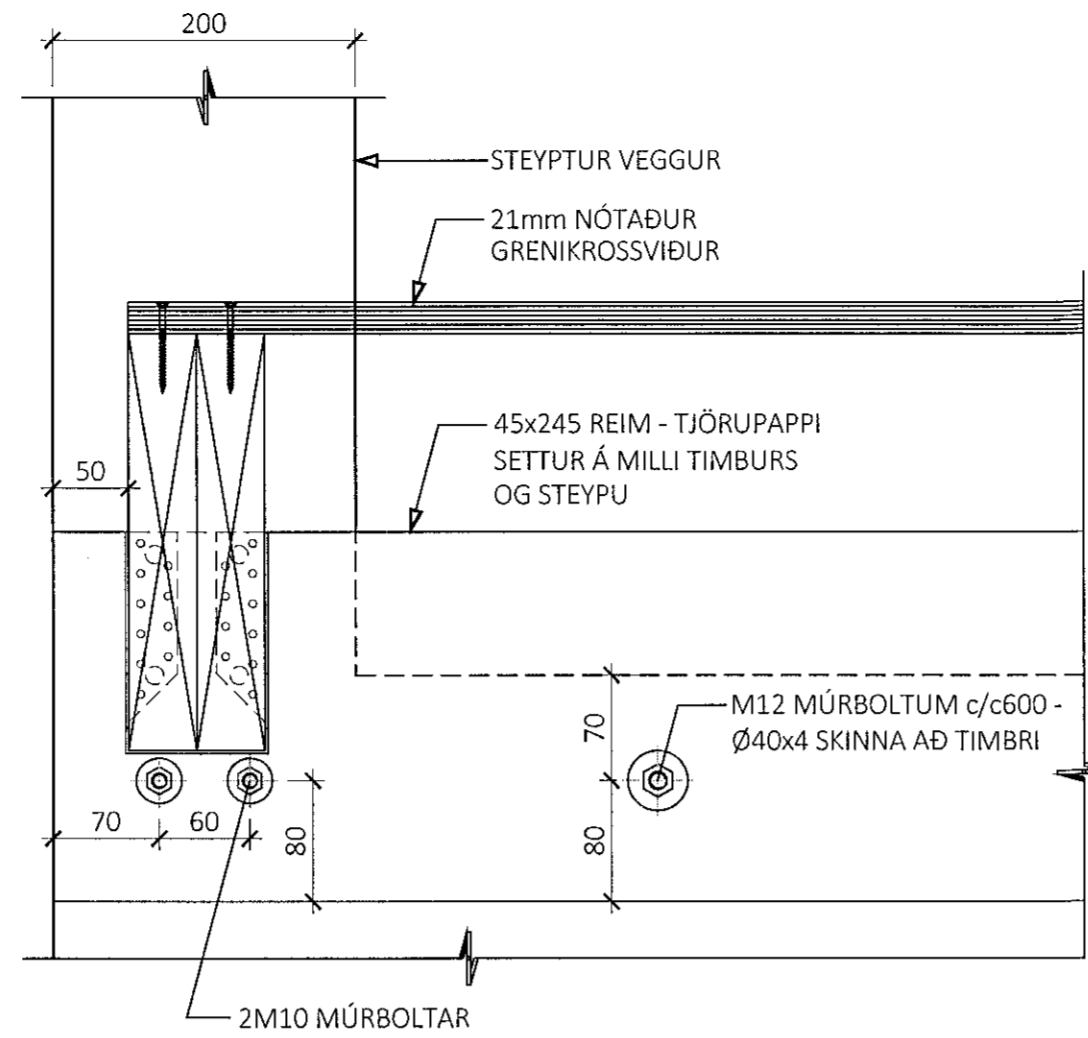


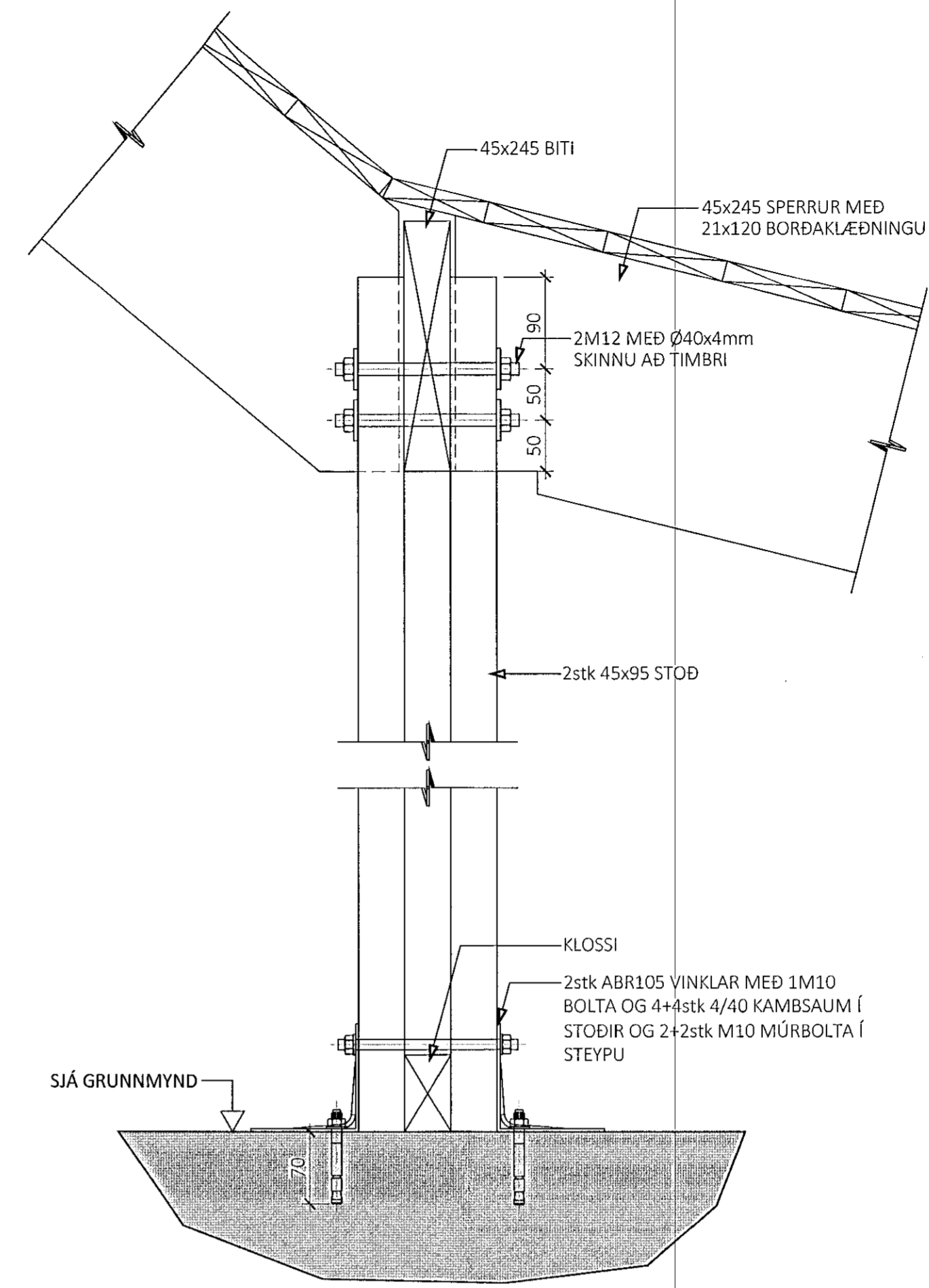
F9
M1:5



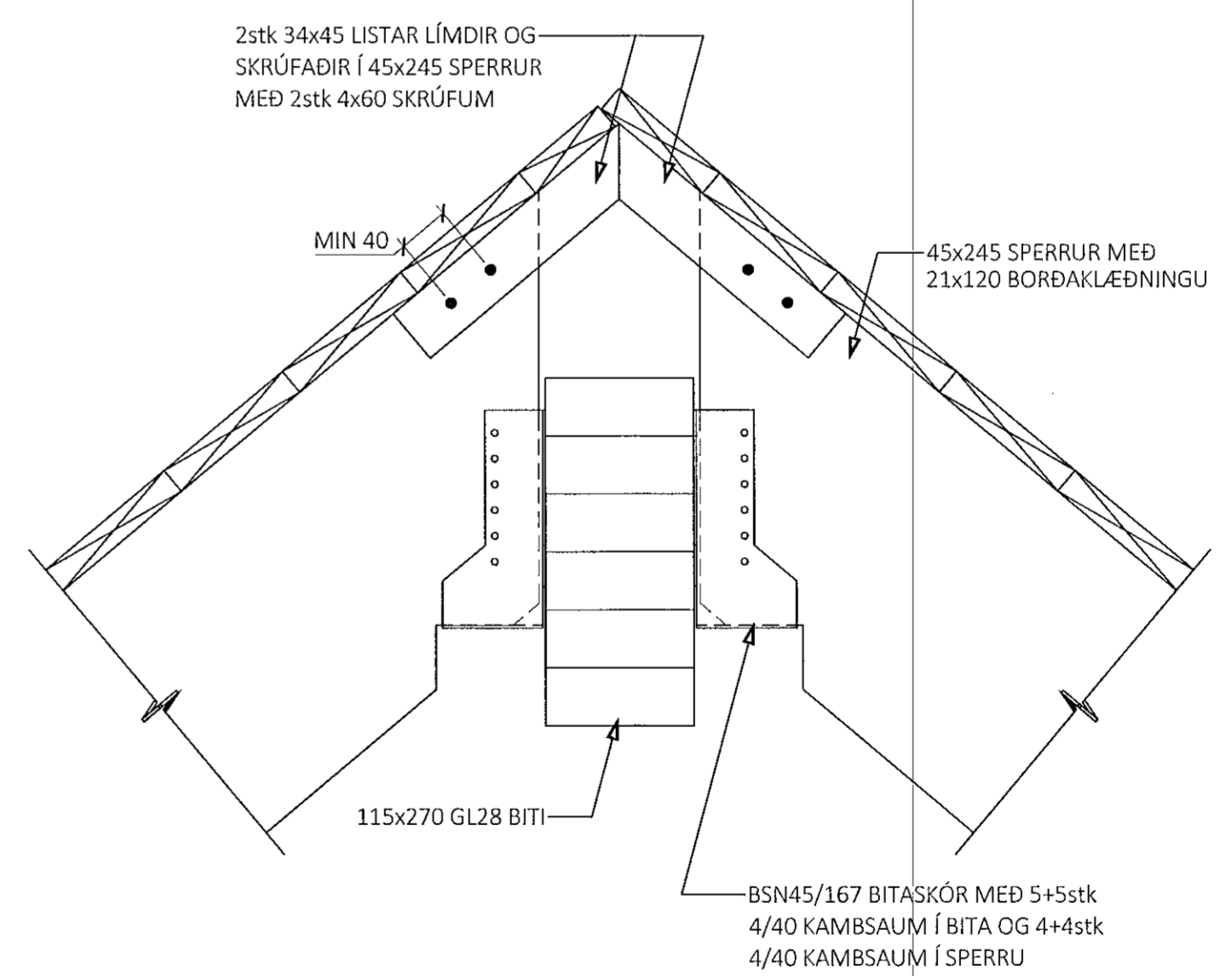
SNÍÐ X-X:



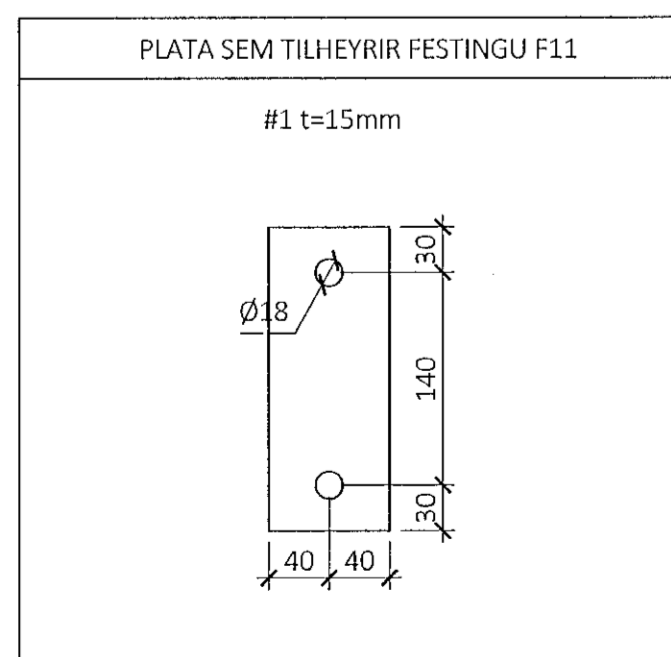
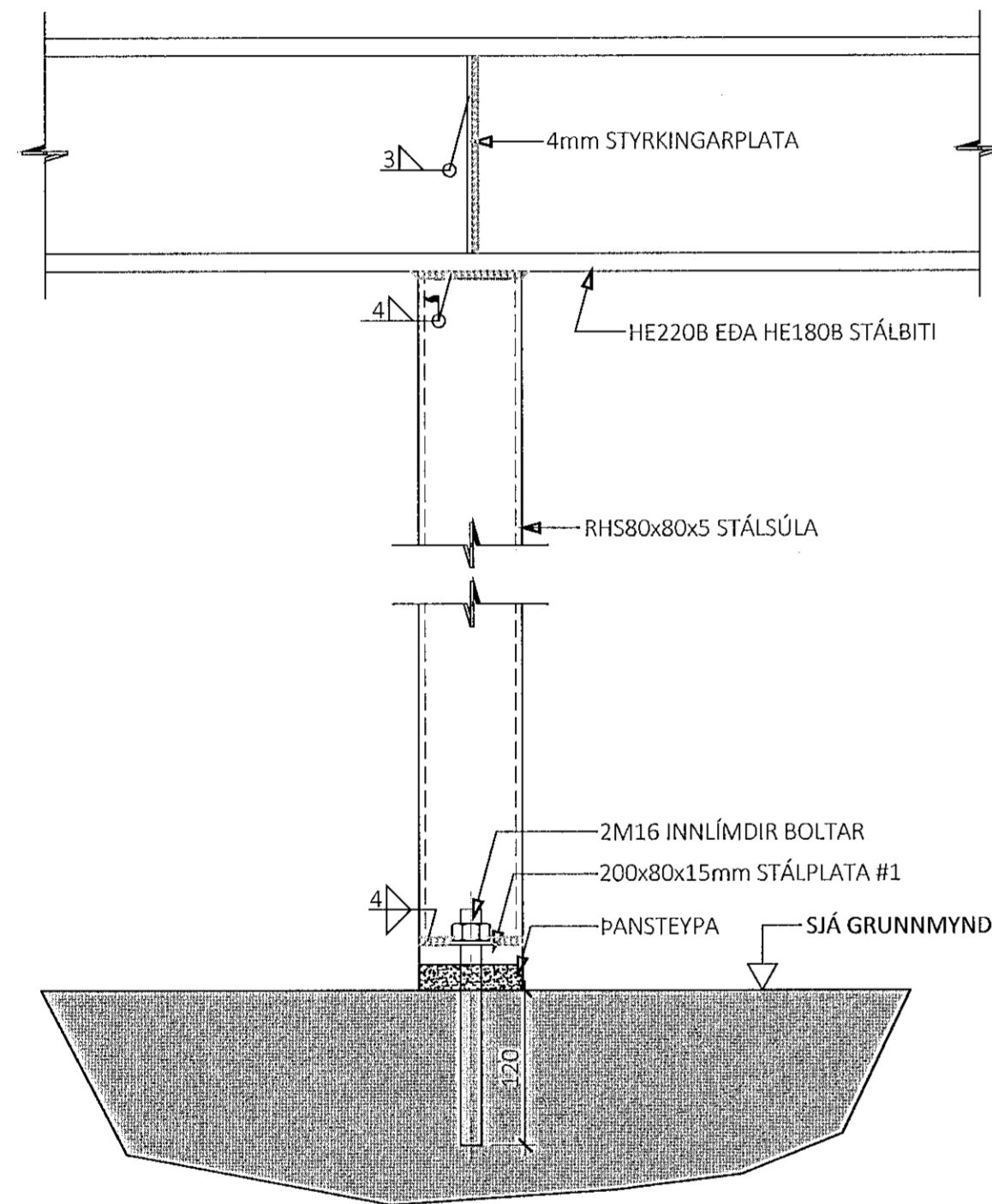
F10
M1:5



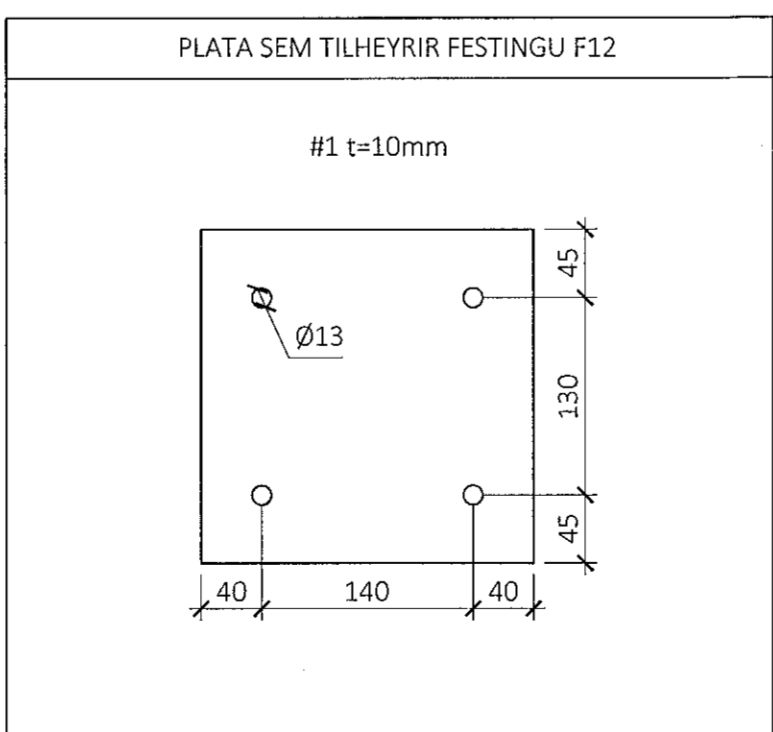
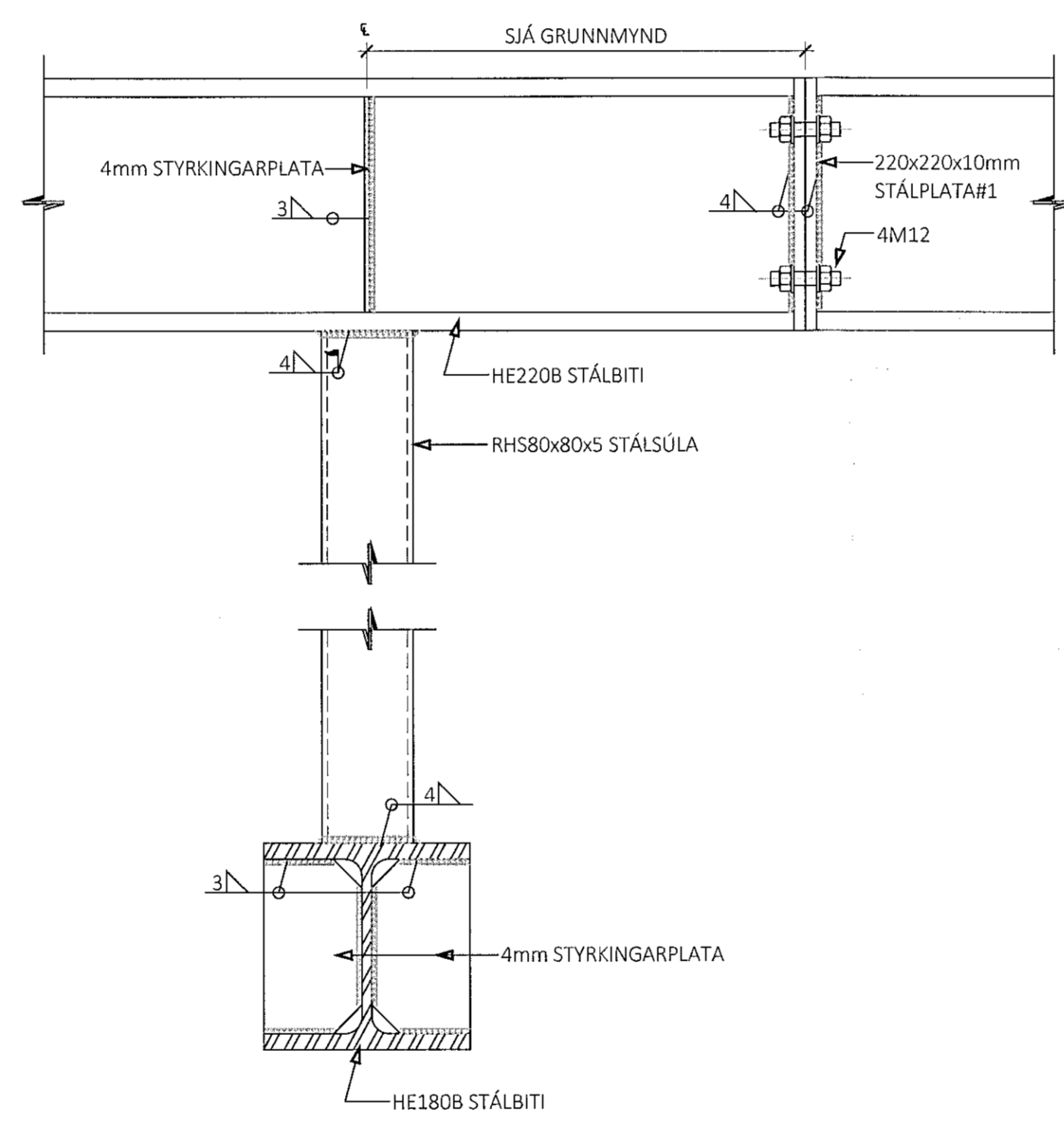
F13
M1:5



F11
M1:5



F12
M1:5



ÁRITUN BYGGINGARFULLTRÚA

Samþykkt þann
17. jan. 2022
f.a. byggingarfulltrúans í Hafnarfirði
Hjálmar A. Jónsson

H A S

VÖL KRISTJÁN ÖRN KJARTANSSON
ÁRITUN HÖNNUNARSTJÓRA KT. 040176-4979

- ALMENNAR SKÝRINGAR:
- SJÁ FLEIRI ALMENNAR SKÝRINGAR Á TEIKNINGU 0000
 - ÖLL MÁL ERU Í MILLIMETURM, EN KÓTAR OG HNIT ERU Í METURM

- TÁKN:
- STADSTEYPA
 - FORSTEYPTAR EINGAR
 - 100mm PYKK EINGRUN MED RÚMPYNGD ≥ 24 kg/m³

ÚTG. DAGS. SKÝRING

LÆKJARGATA 2 DVERGSREITURINN
HAFNARFIRÐI

BURÐARVIRKI
TIMBURÞAK
SÉRMYNDIR

SAMÞYKKT: *Hrund Þinarsdóttir* KENNITALA: 070970-4149

DAGS ÚTGÁFU: 07.01.2022 HÖNNUDUR: HE
DAGS BÆYFT: YRIFARÍÐ AF: RD
MÆLIKVARDI: 1:5