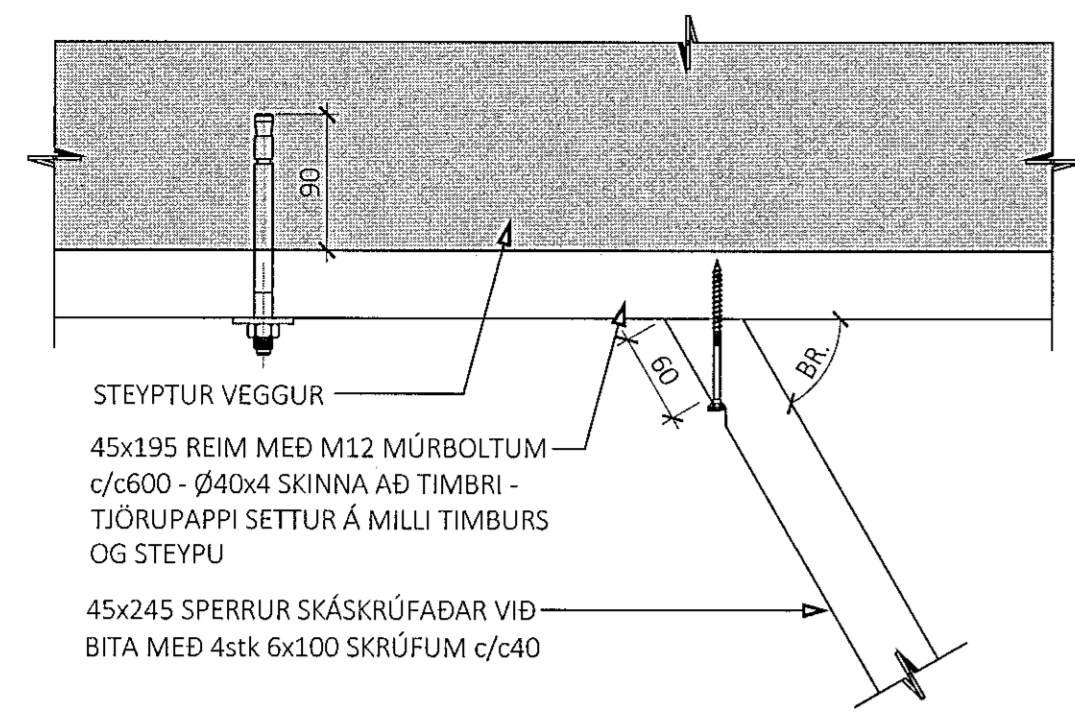
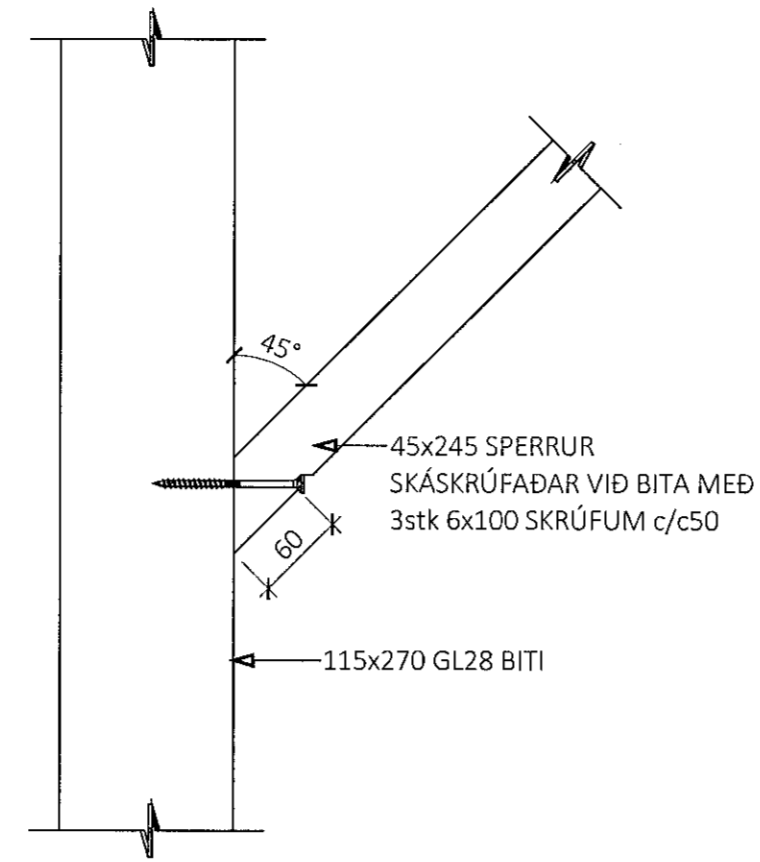


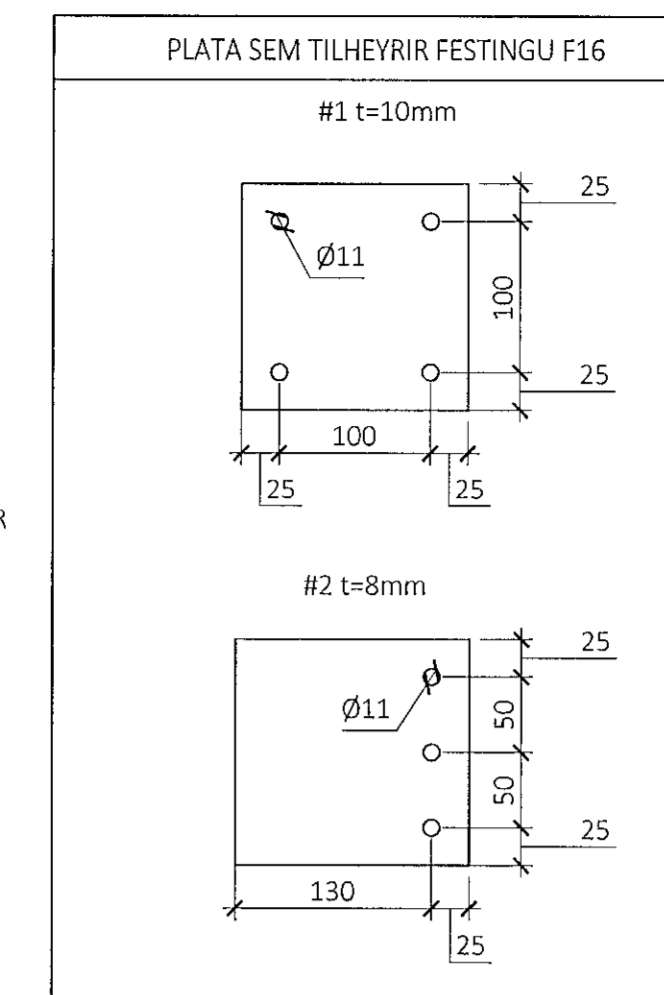
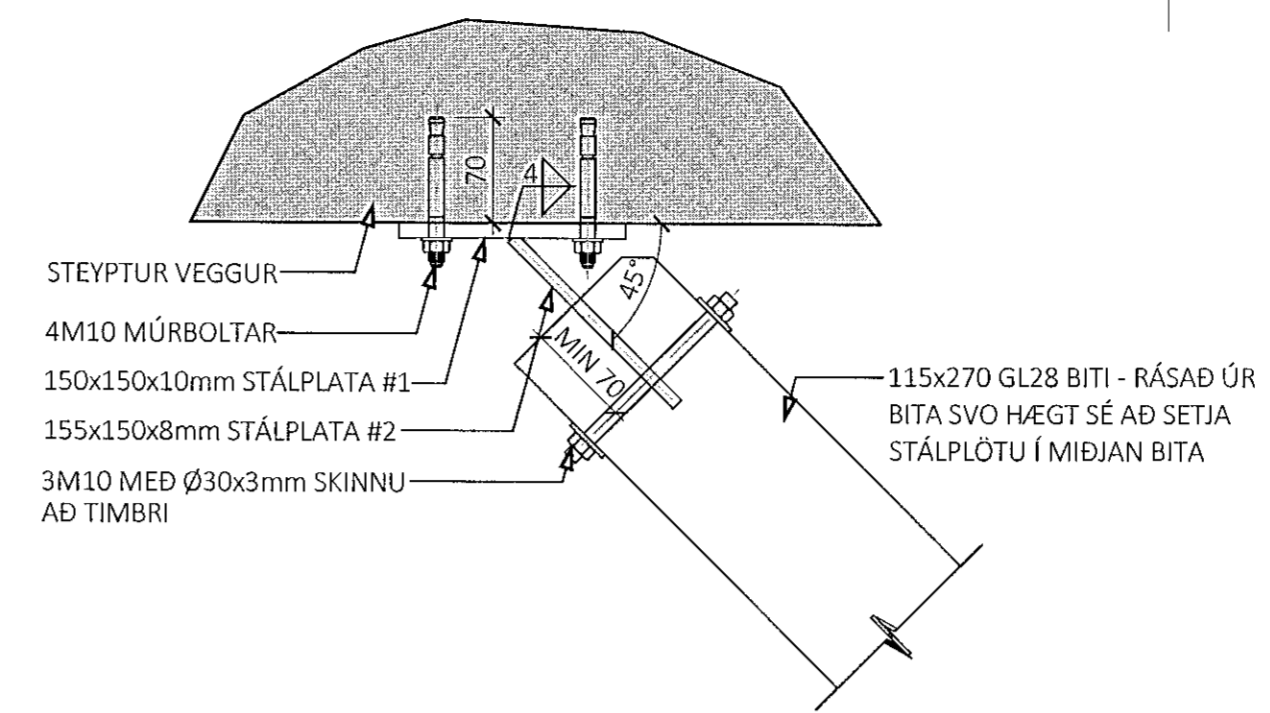
F14
M1:5



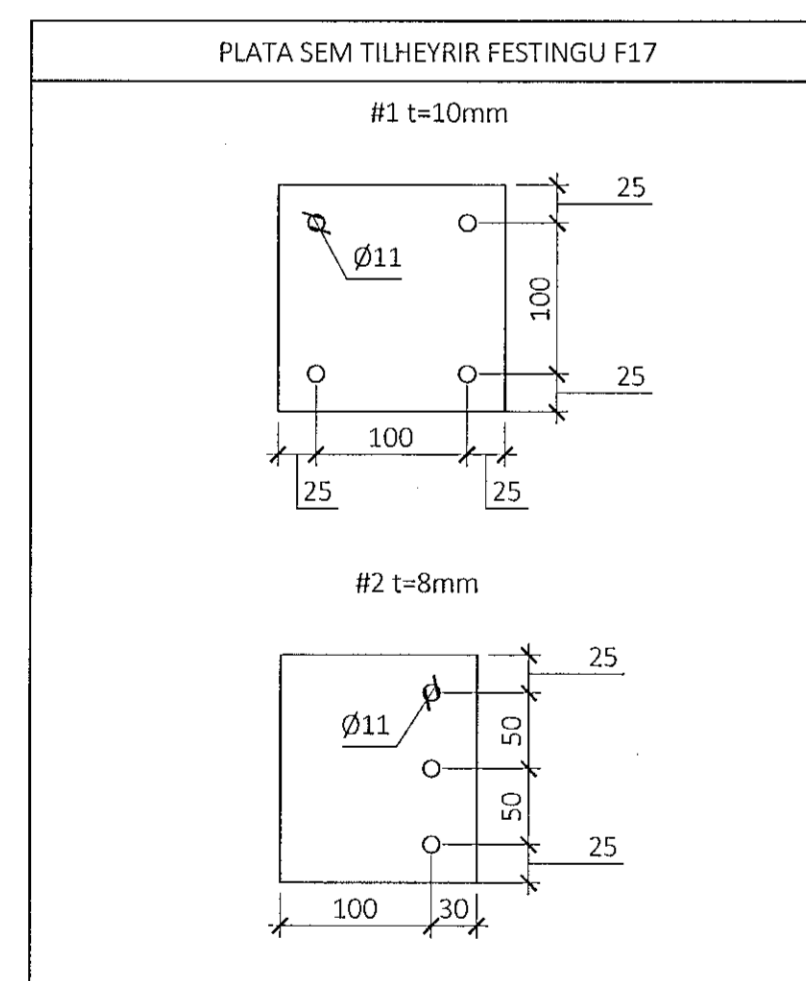
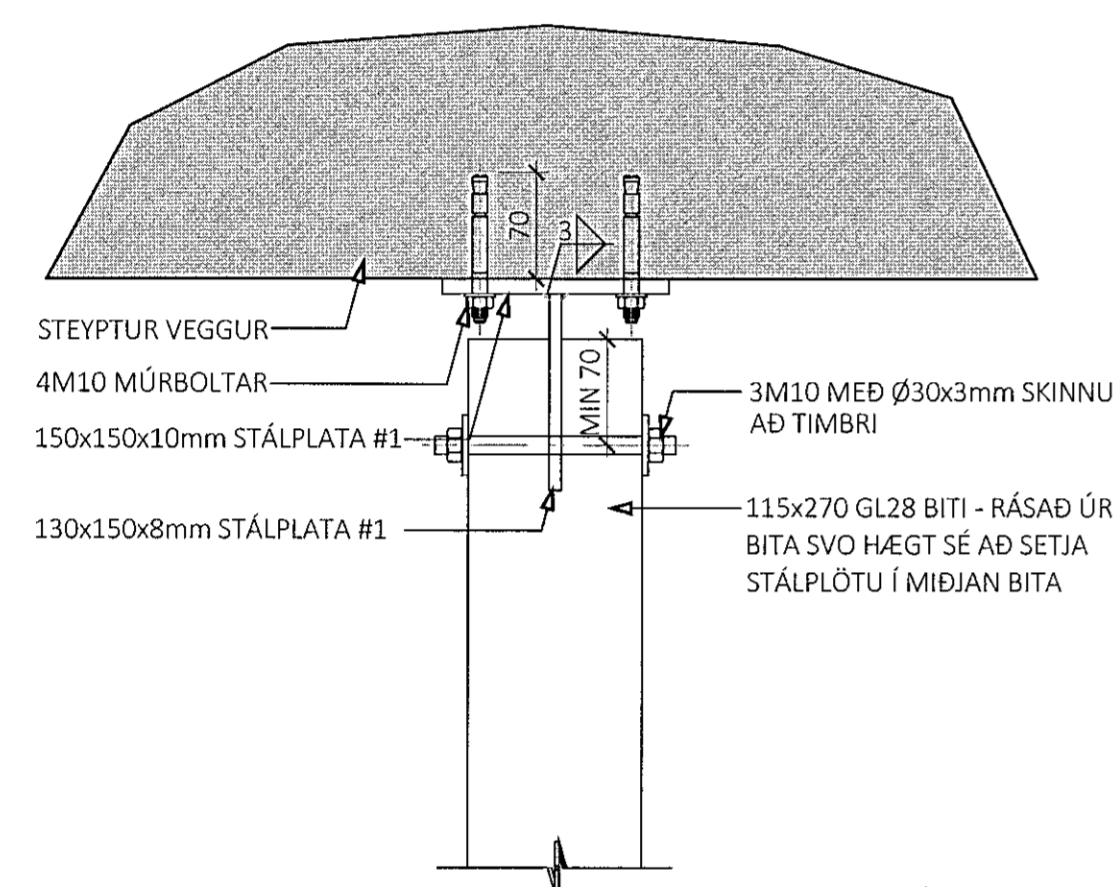
F15
M1:5



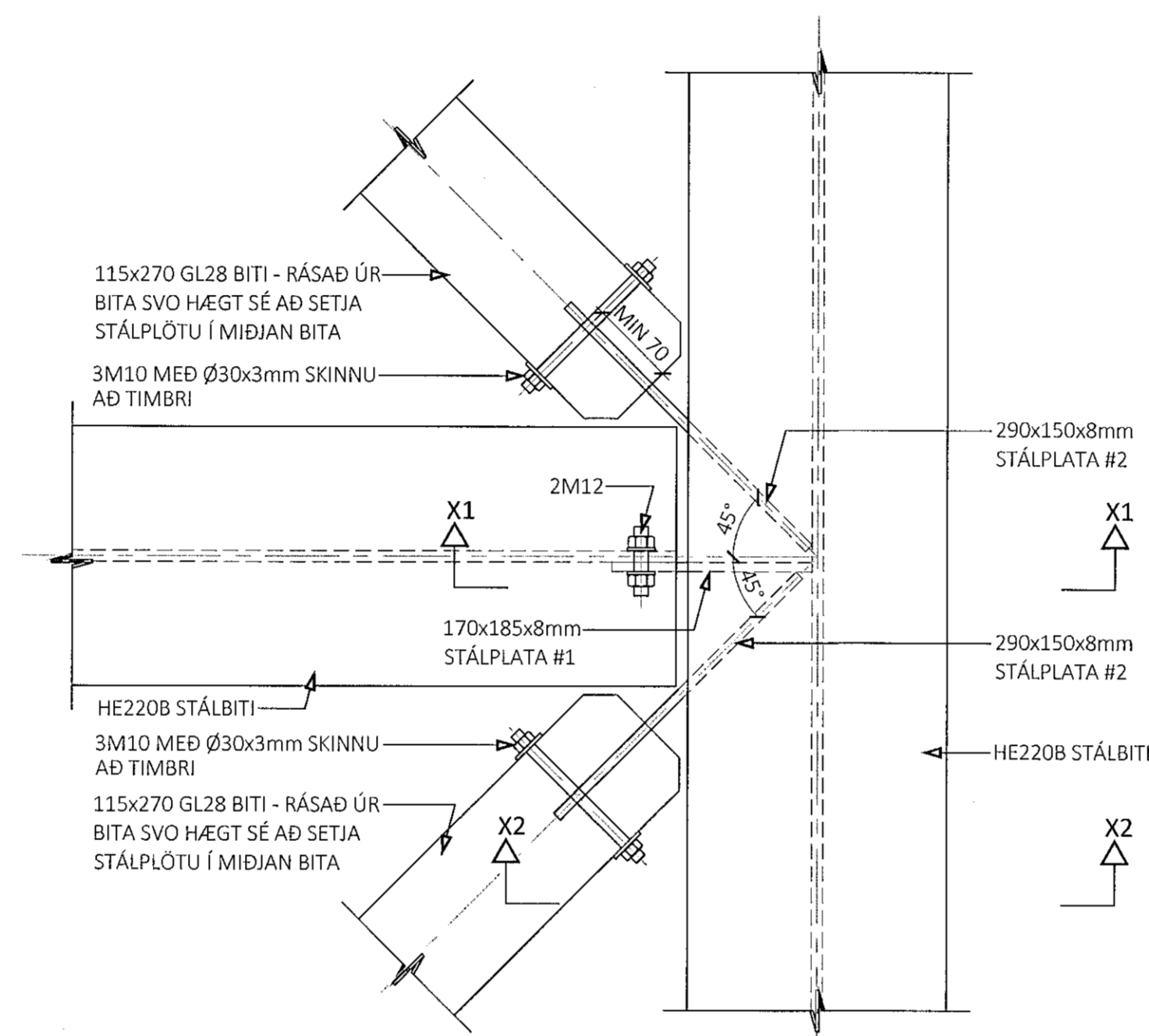
F16
M1:5



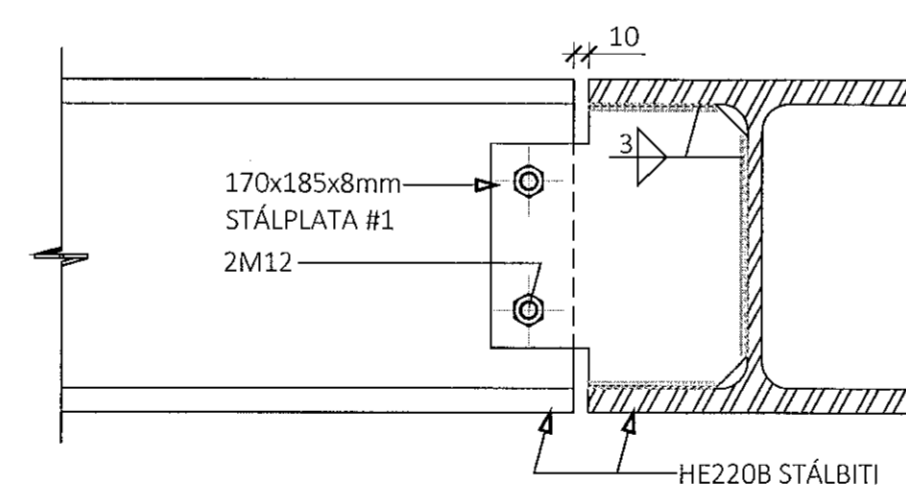
F17
M1:5



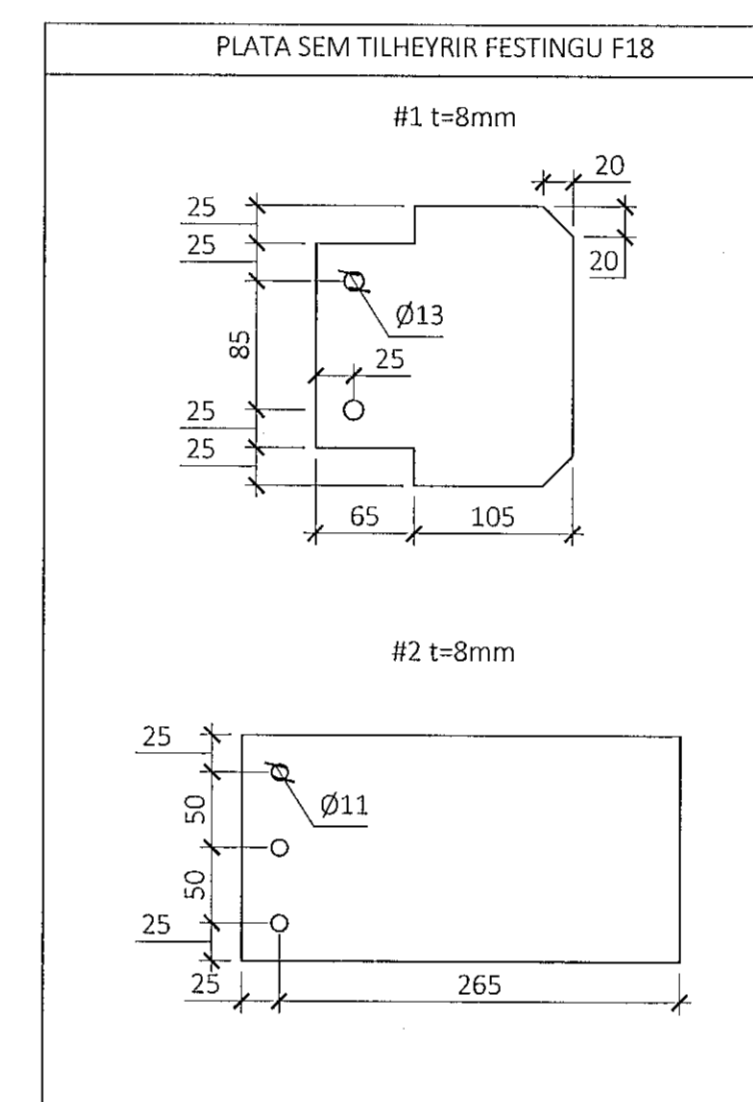
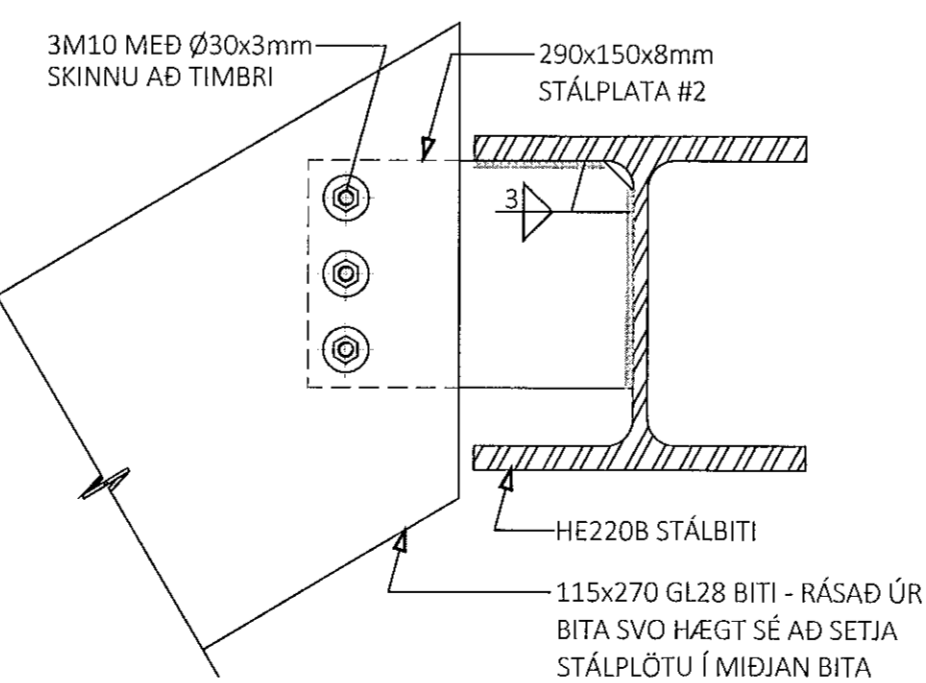
F18
M1:5



SNIÐ X1-X1:



SNIÐ X2-X2:



ÁRITUN BYGGINGARFULLTRGA

Samþykkt þann 17. jan. 2022

F.þ. byggingarfulltrúans í Hafnarfirði
Hjalmar A. Jónsson

ÁRITUN HÖNNUNARSTJÓRA

KRISTJÁN ÖRN KJARTANSSON
KT: 040176-4979

- ALMENNAR SKÝRINGAR:
- SIÁ FLEIRI ALMENNAR SKÝRINGAR Á TEIKNINGU 0000
 - ÖLL MÁL ERU Í MILLIMETURM, EN KÓTAR OG HNIT ERU Í METURM
- TÁKN:
- STADSTEYPA
 - FORSTEYPTAR EININGAR
 - 100mm ÞYKK EINANGRUN MEÐ RÚMPYNGD ≥ 24 kg/m³

ÓTG. DAGS. SKÝRING

LÆKJARGATA 2 DVERGSREITURINN
HAFNARFIRÐI

BURÐARVIRKI
TIMBURÞAK
SÉRMYNDIR

SAMÞEKKT: KENNITALA:
Lund Davarsdóttir: 070970-4140

DAGS. ÓTGÁFU: 07.01.2022 HÖNNUÐUR: HE
DAGS. BREYTT: YFIRFARID AF: RD

MÆLIKVARÐI: 1:5

HANNA 20038 2105
VERKFRÆÐISTOFA VERKNR. NÚMER ÓTG.

SJÚÐURHRAUNNI 10 210 GARDABER KT. 631216-0480
hannaverk.is hrund@hannaverk.is SM: 771-5252