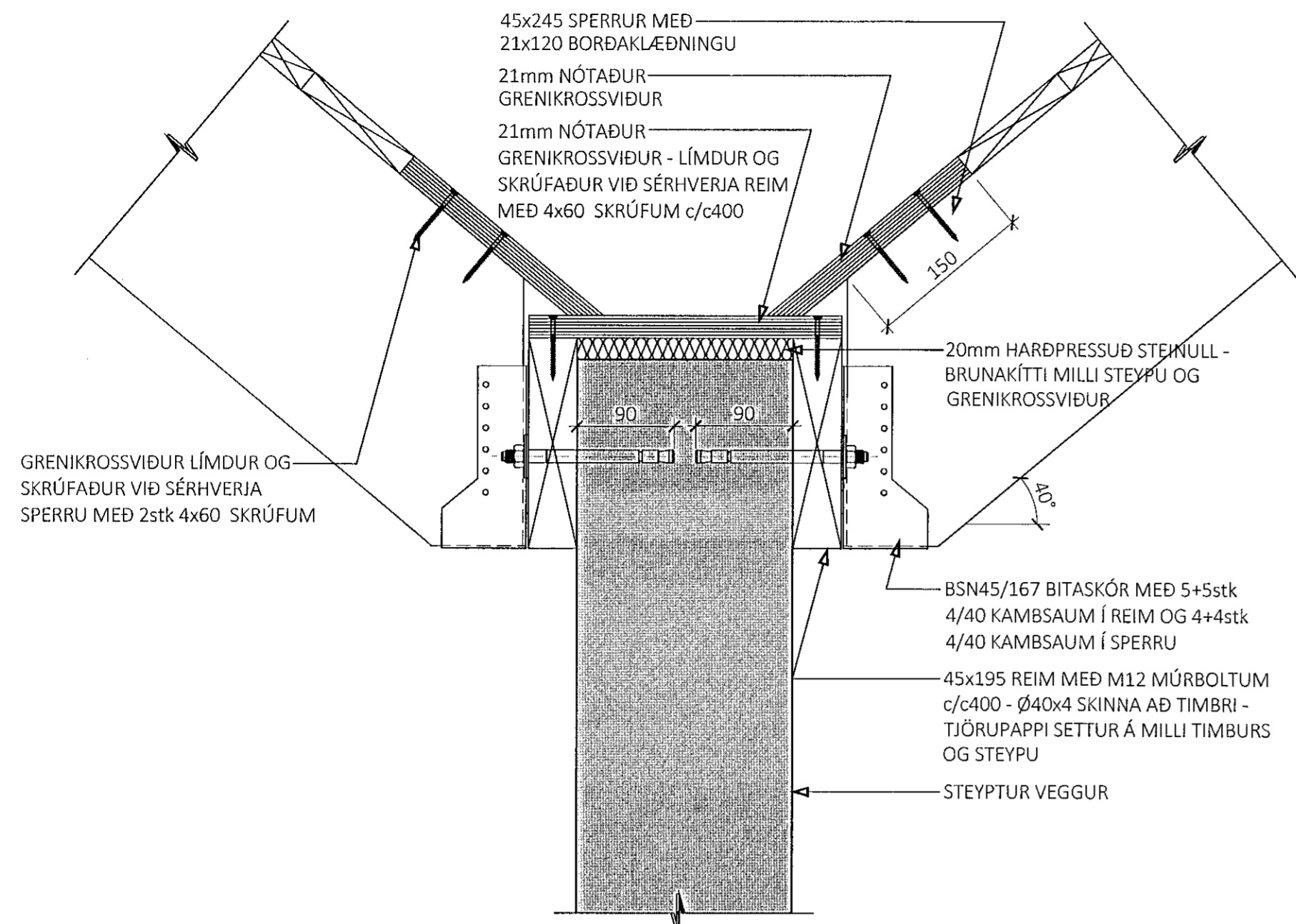
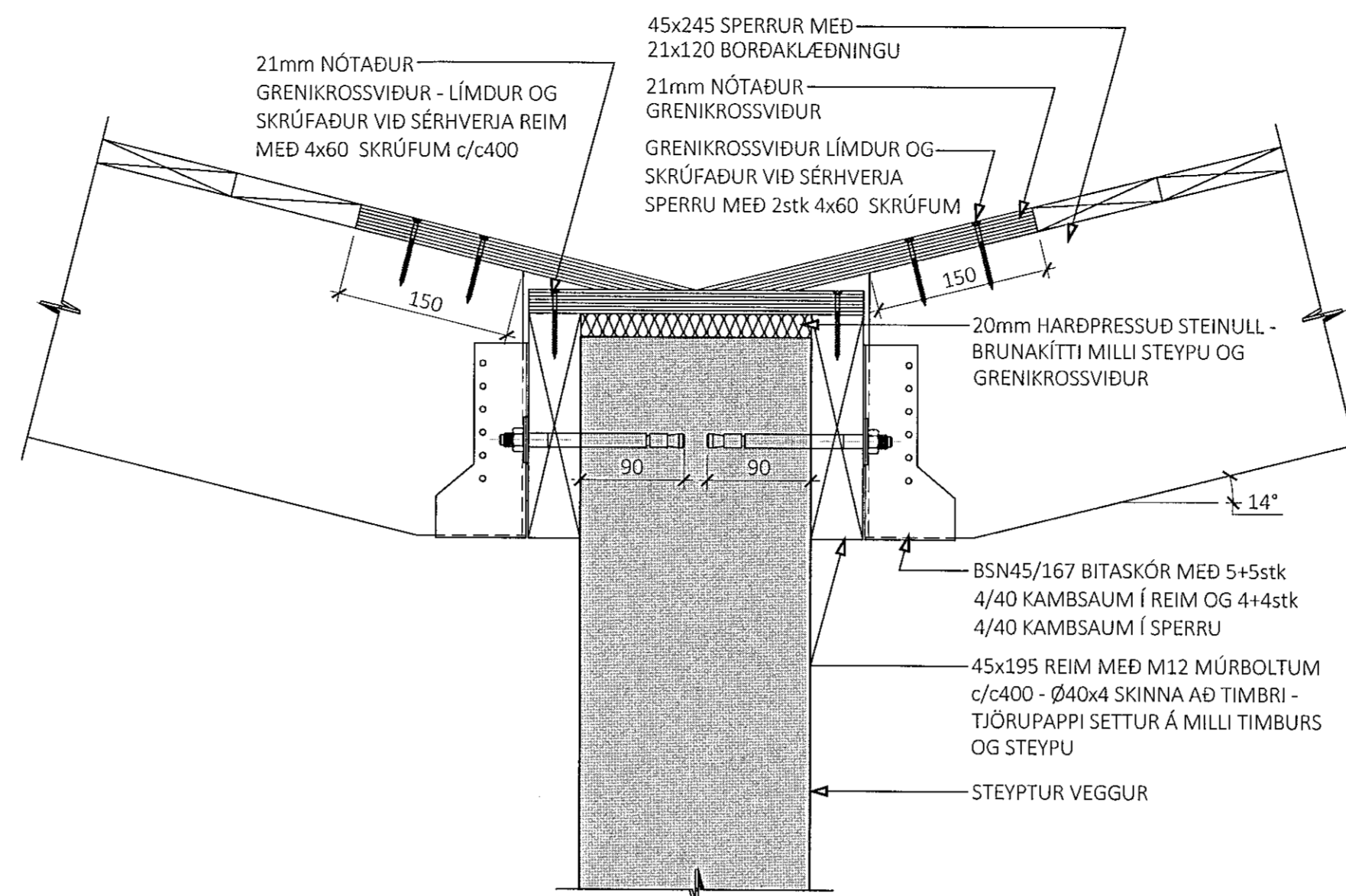


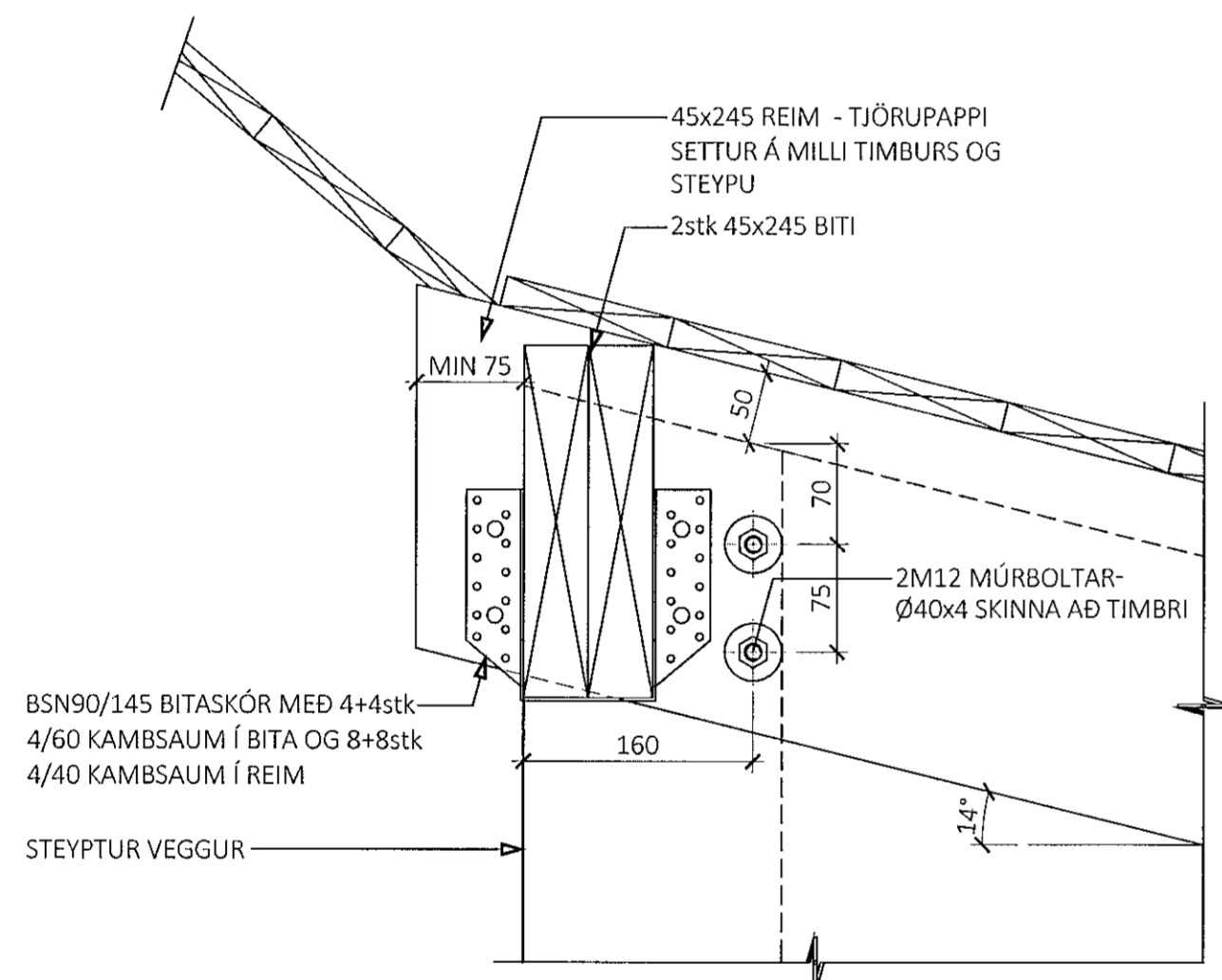
F19  
M1:5



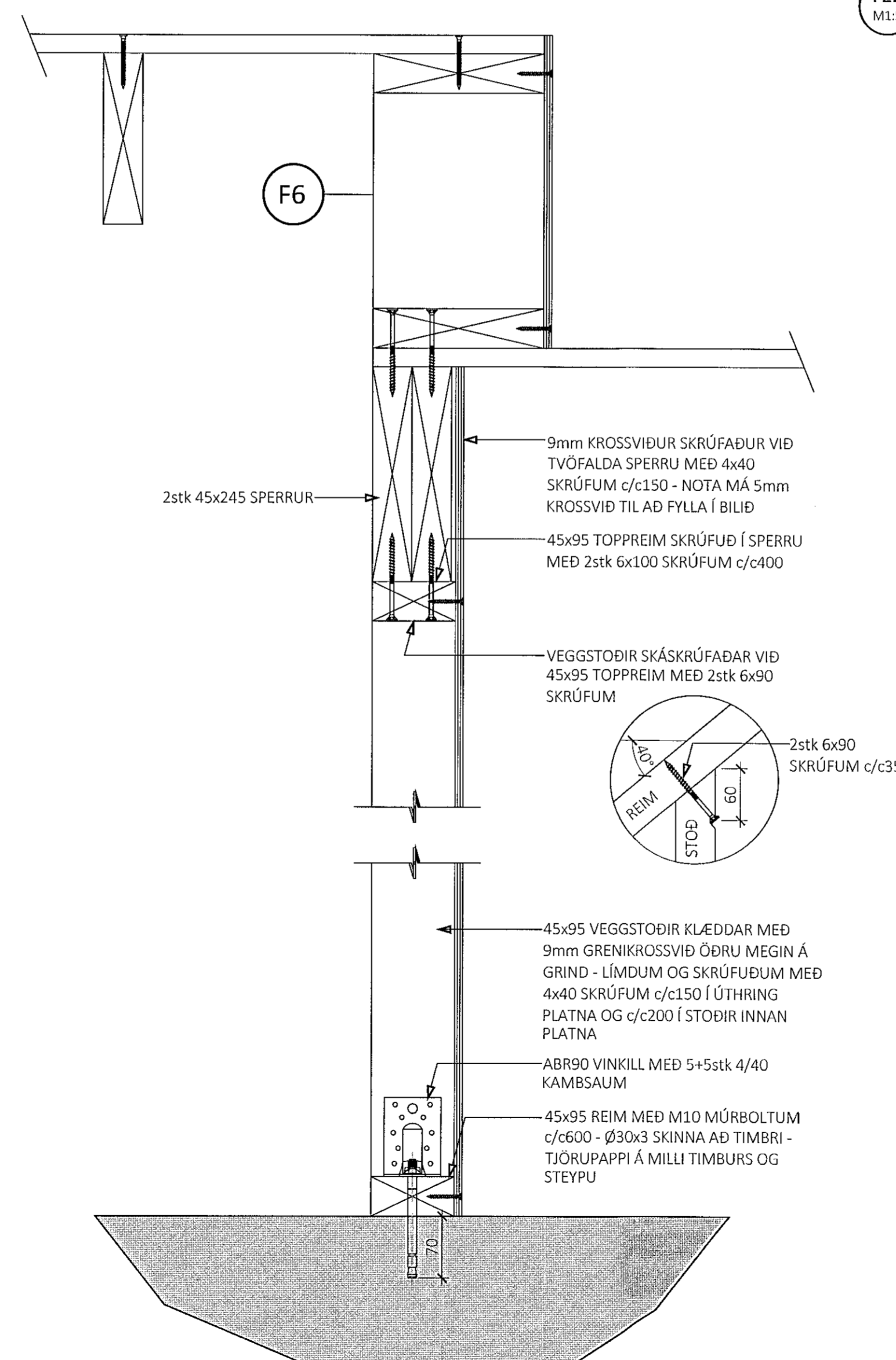
EDA



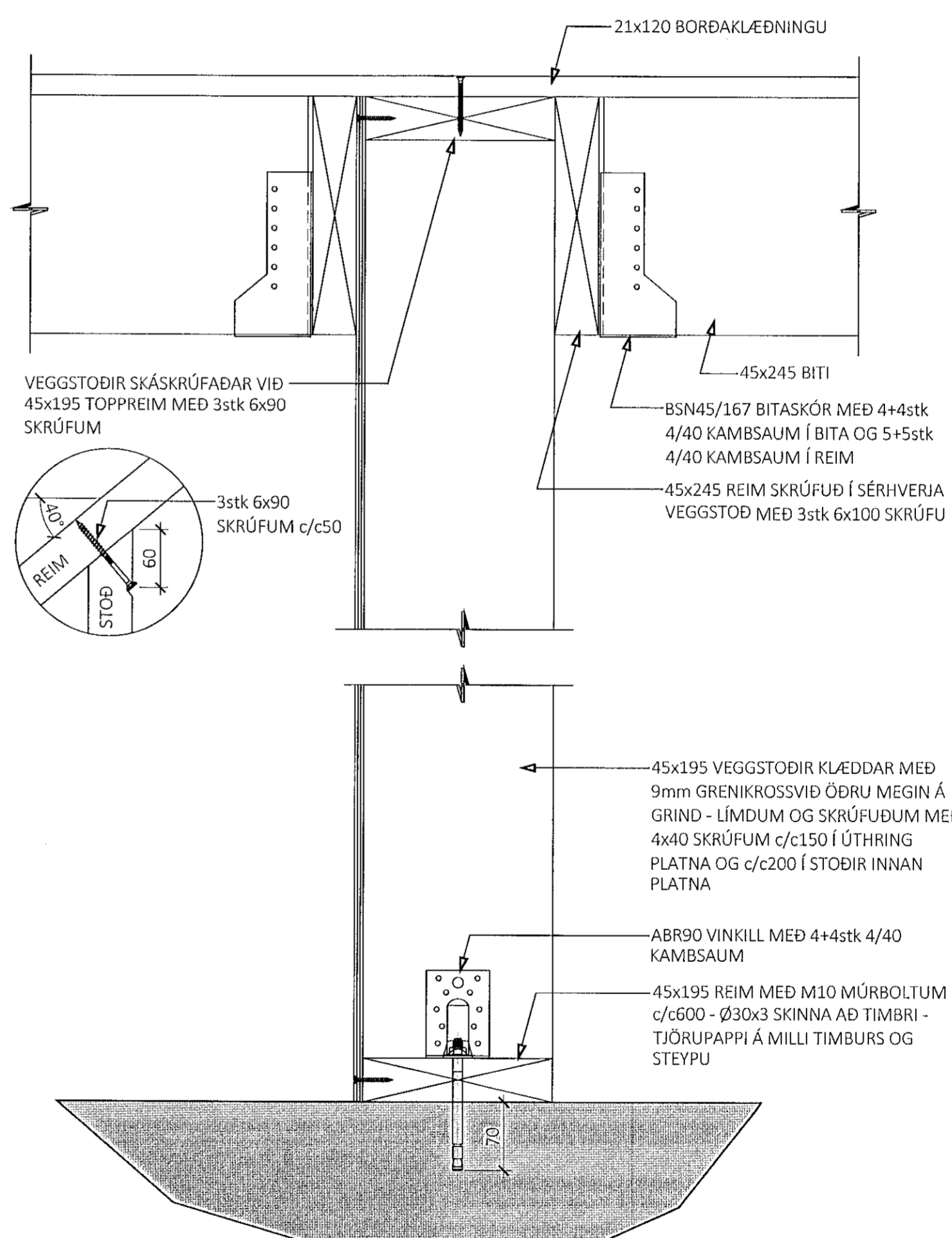
F20  
M1:5



F21  
M1:5



F22  
M1:5



ÁRITUN BYGGINGARFULLTRÚA

Samþykkt þann 17. jan. 2022

E.h. byggingarfulltrúagnir í Hafnarfirði  
Hjalmur A. Jónsson  
HAFS

VÖX KRISTJÁN ÖRN KJARTANSSON  
ÁRITUN HÖNNUNARSTJÓRA KT: 040176-4979

- ALMENNAR SKÝRINGAR:
- SJÁ FLEIRI ALMENNAR SKÝRINGAR Á TEIKNINGU 0000
  - ÖLL MÁL ERU Í MILLIMETURM, EN KÖTAR OG HNIT ERU Í METRUM

TÁKN:

STADSTEYPA

FORSTEYPTAR EININGAR

100mm PYKK EINANGRUN MED RÚMPYNGD ≥ 24 kg/m³

ÚTG. DAGS. SKÝRING

LÆKJARGATA 2 HAFNARFIRÐI DVERGREITURINN

BURÐARVIRKI TIMBURPAK SÉRMYNDIR

SAMÞYKKT: KENNITALA: *Ólafur Þorvaldsson* 070970-4149

DAGS. ÚTGÁFU: 07.01.2022 HÖNNUÐUR: HE  
DAGS. BREYTT: YFIRFARID AF: RD

MÆLIKVARDI: 1:5

HANNA 2003B 2106  
VERKFRÁÐISTOFA VERKNR. NÚMÉR ÚTG.

SUBURHRAUNI 10 210 GARBABER KT: 631216-0480  
hannaverk.is hrund@hannaverk.is sími: 771-5252