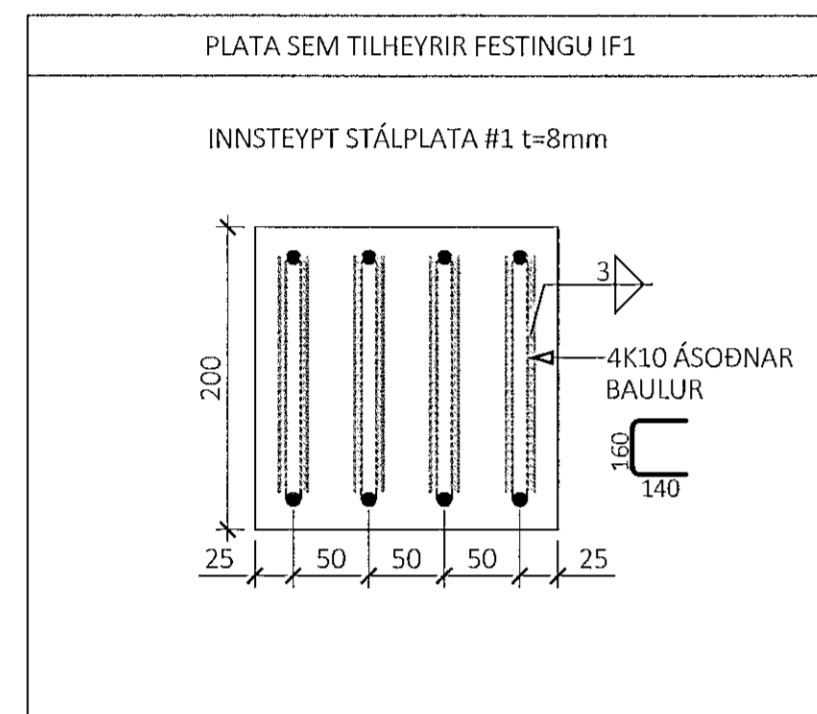
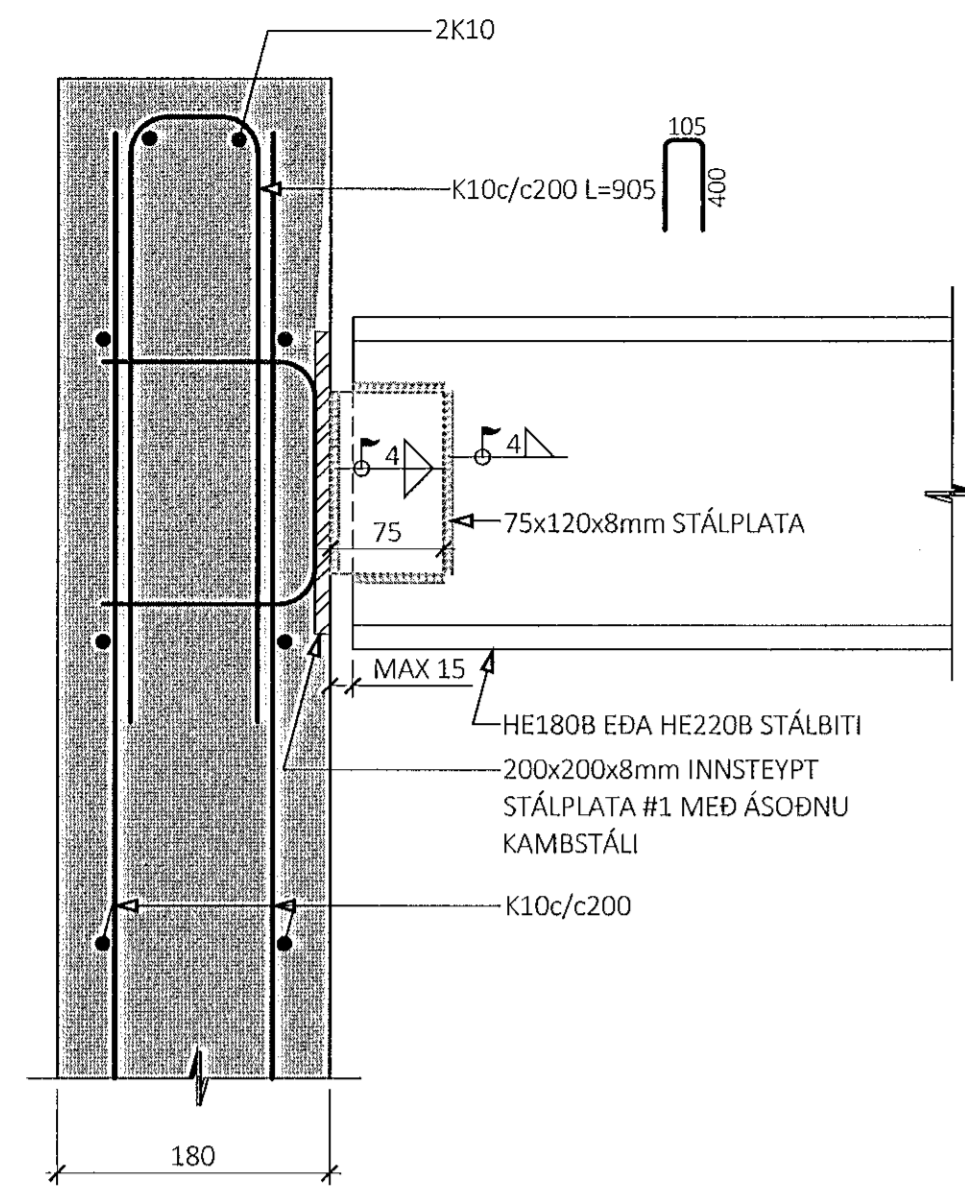
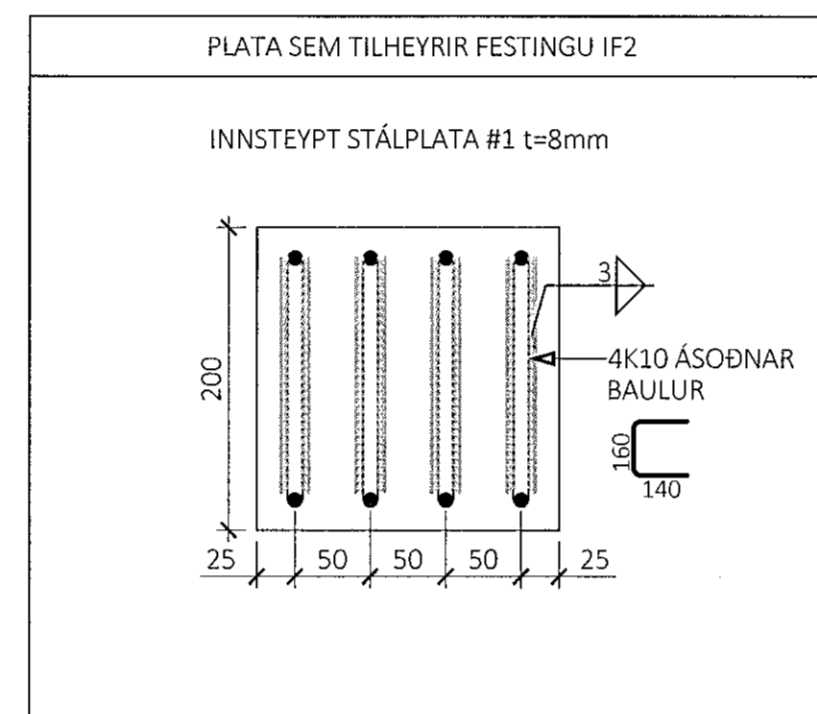
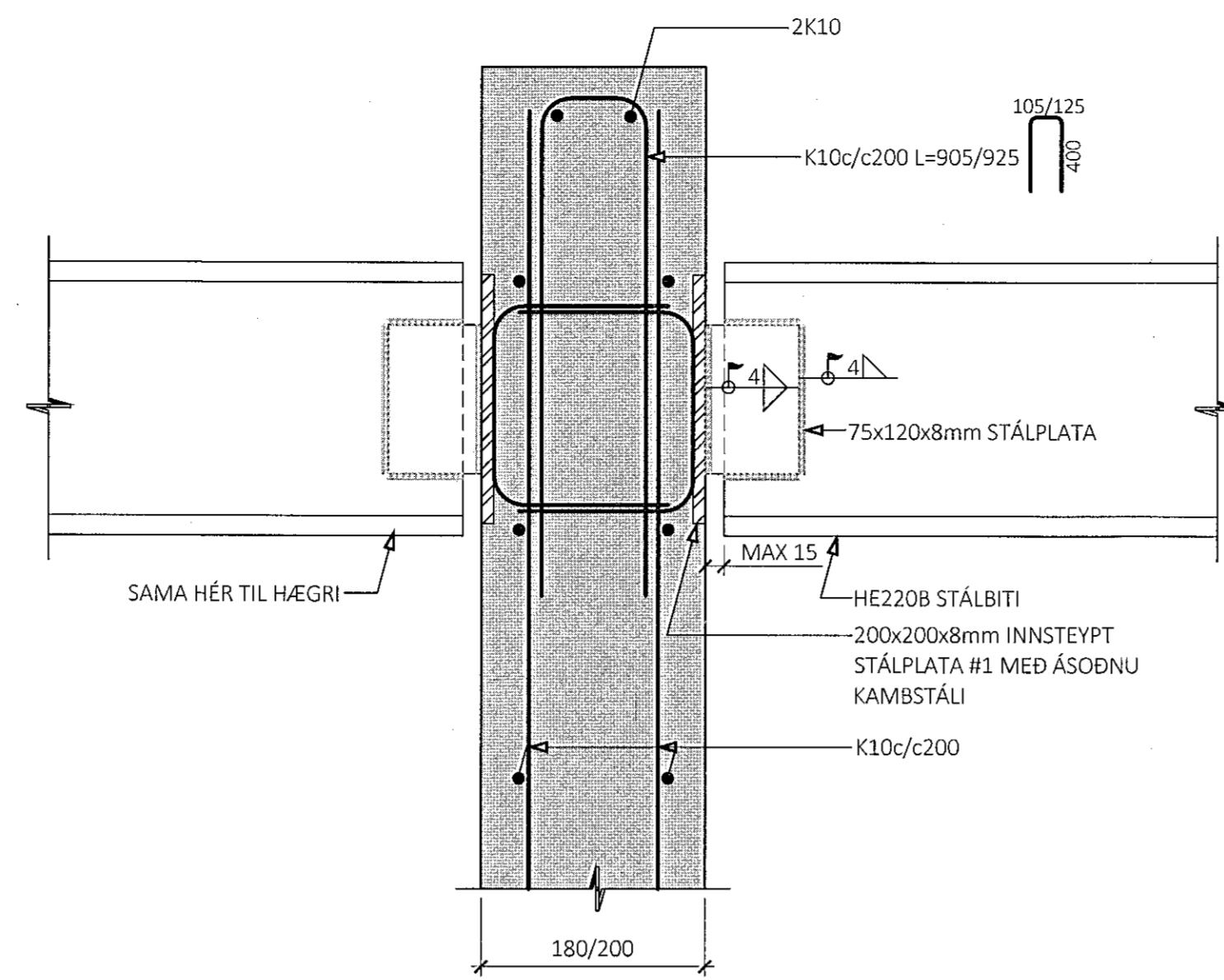


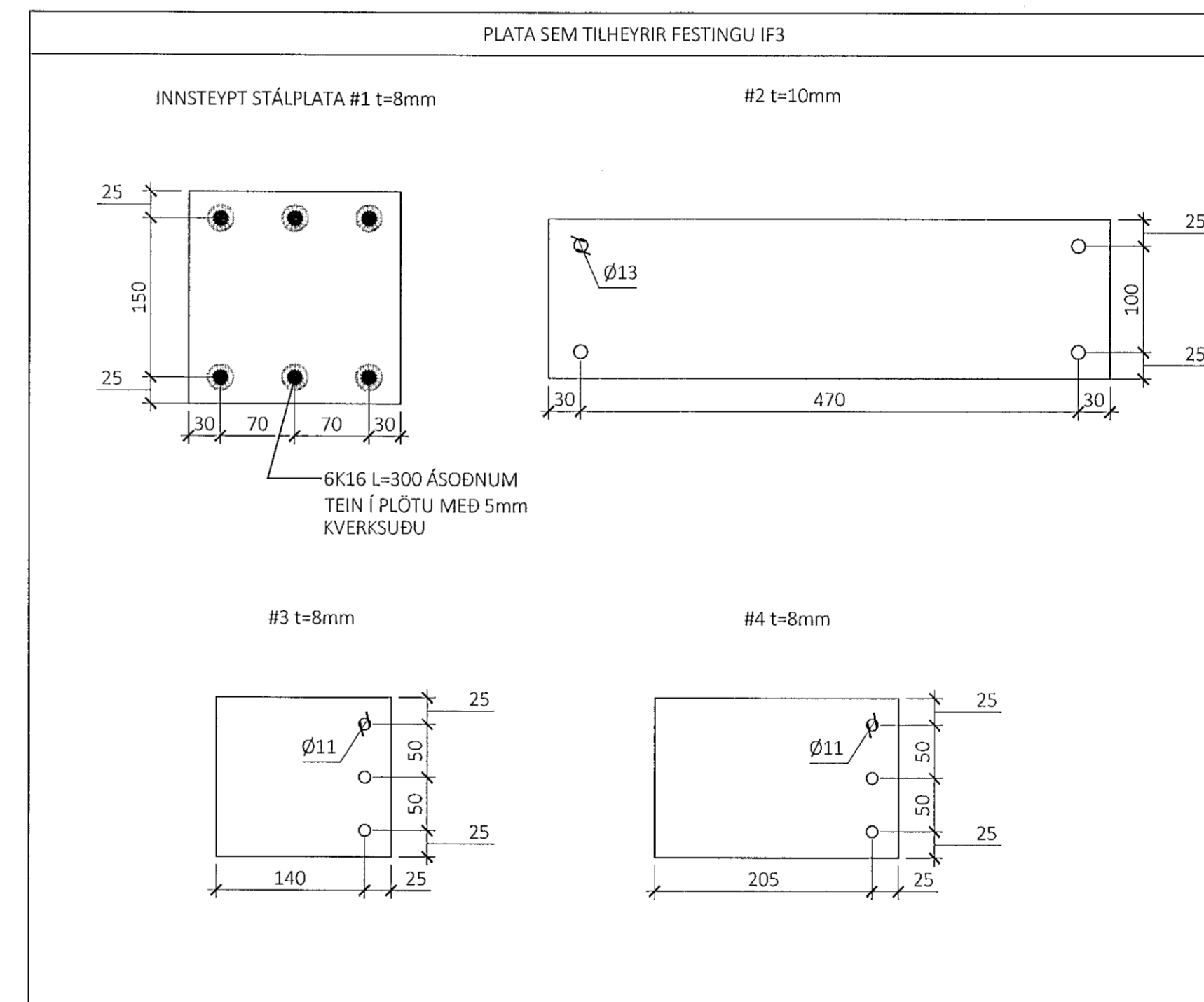
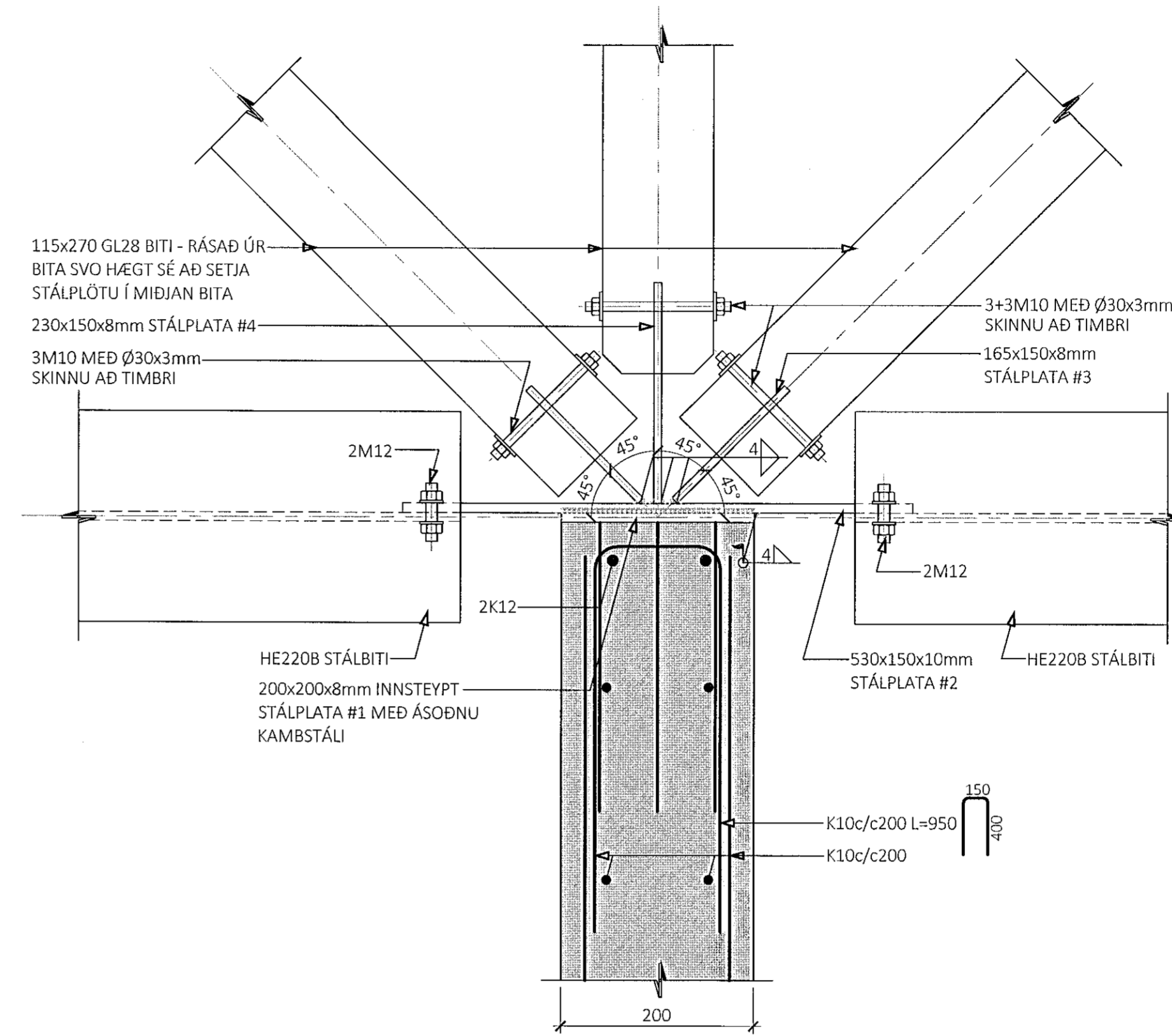
IF1
M1:5



IF2
M1:5



IF3
M1:5



ÁRITUN BYGGINGARFULLTRÚA

Sambýkkt þann
17. jan. 2022
f.h. byggingarfulltrúans í Hafnarfirði
Hjálmar A. Jónsson
H.A.J.

KRISTJÁN ÖRN KJARTANSSON
KT: 040176-4979

- ALMENNAR SKÝRINGAR:
- SJÁ FLEIRI ALMENNAR SKÝRINGAR Á TEIKNINGU 0000
 - ÖLL MÁL ERU Í MILLIMETURUM, EN KÓTAR OG HNIT ERU Í METRUM

- TÁKN:
- STADSTEYPA
 - FORSTEYPTAR EININGAR
 - 100mm ÞYKK EINANGRUN MED RÚMPYNGD ≥ 24 kg/m³

ÚTG. DAGS. SKÝRING

LÆKJARGATA 2
HAFNARFIRÐI

BURÐARVIRKI
TIMBURÞAK-INNSTEYPTAR FESTINGAR
SÉRMYNDIR

SAMBÝKKT: KENNITALA:
Hannan Verkefni 070970-4149-04

DAGS. ÚTGÁFU: 07.01.2022 HÖNNUÐUR: HE
DAGS. BREYT: YFIRFARID AF: RD
MÆLIKVARÐI: 1:5

HANNA
VERKFRÆÐIS TOFA

20038 2110
VERKNR. NÚMER ÚTG.

SUBURHAUNI 10 210 GARDABÆR KT: 631216-0480
hannaverk.is frund@hannaverk.is SIM: 771-5252