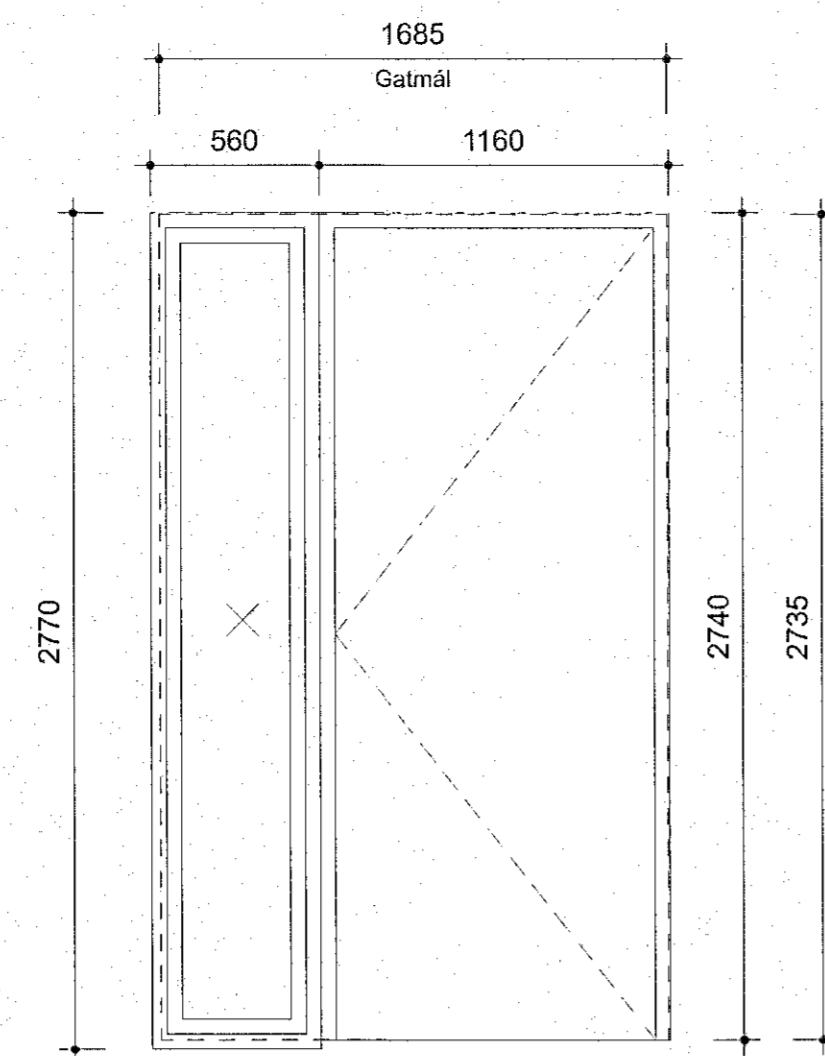
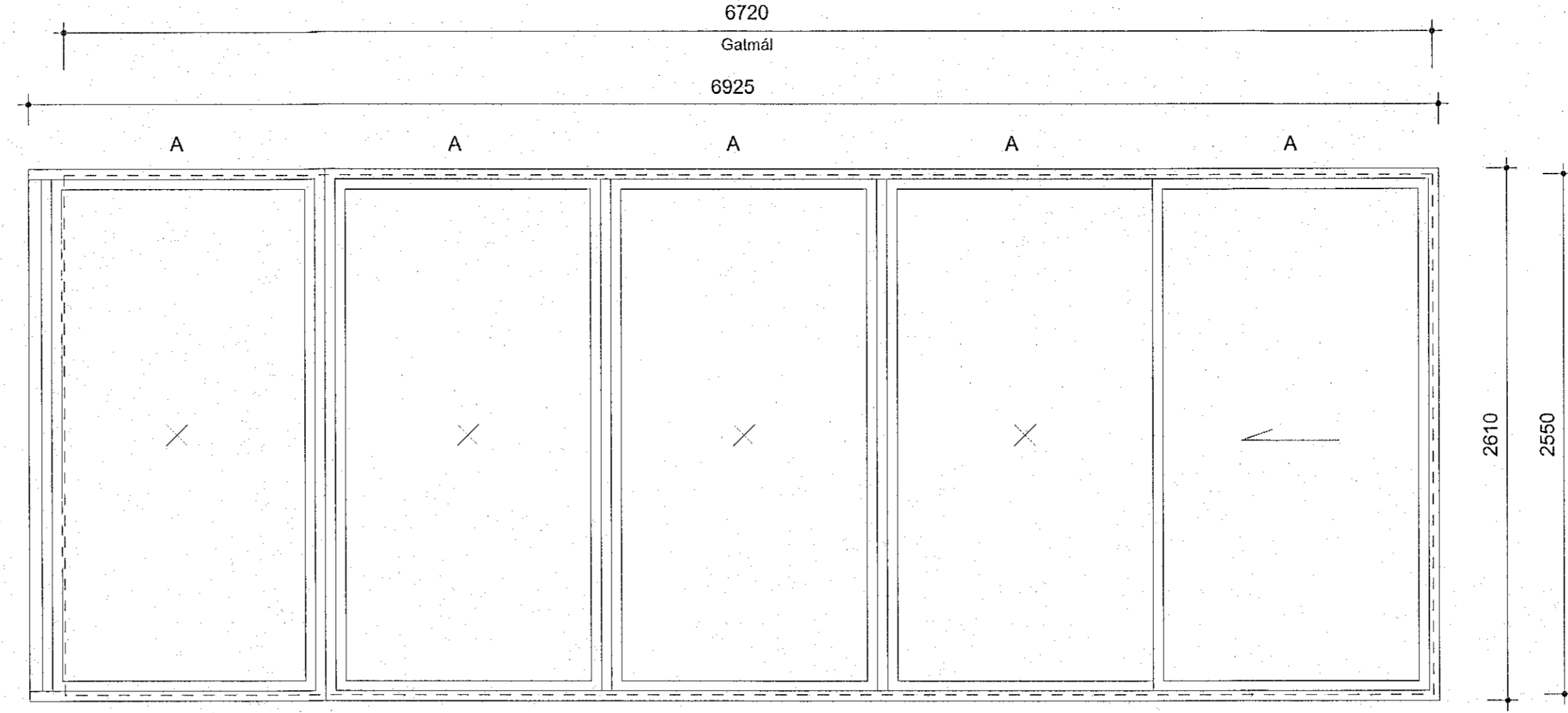


H-01
1 stk.
Bílskúrhurð
Fleki, klæddur timbri í flúgti við vegg

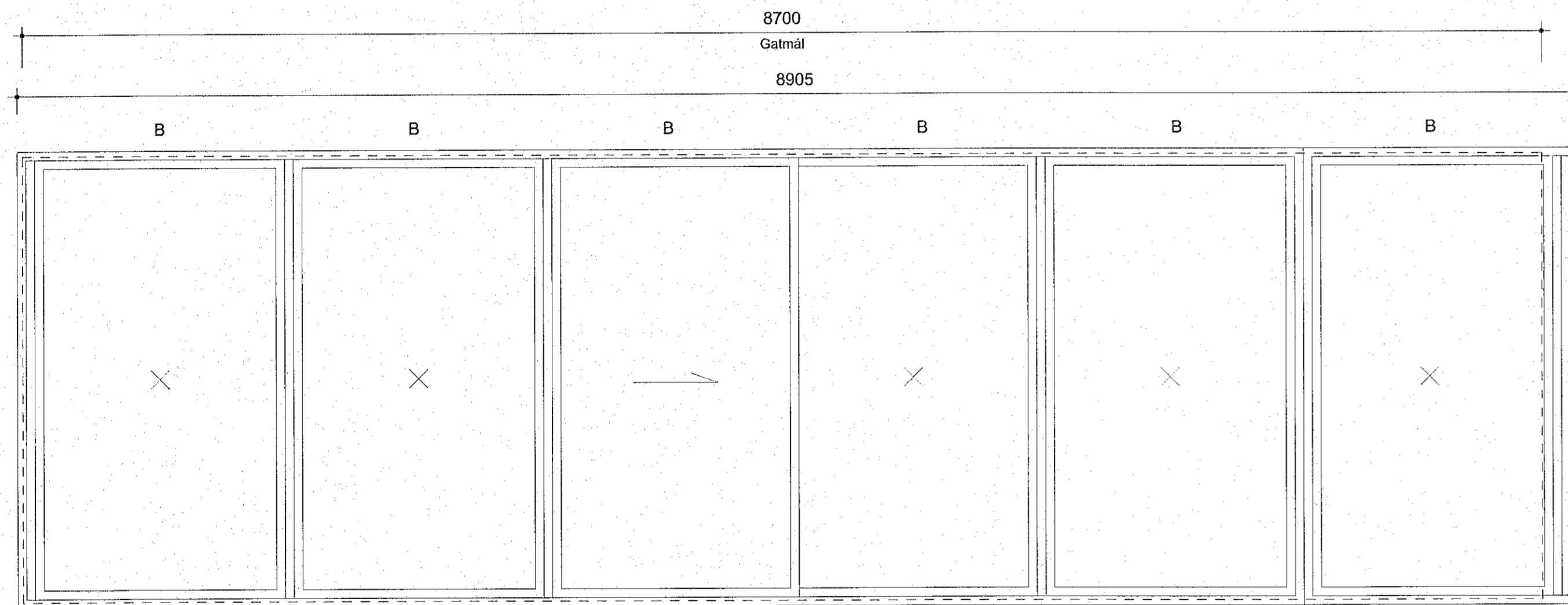


H-02 + G-01
1 stk.
Útihurð og gluggi
Vinstri hurð, opnast inn
ATH: lúga, bjalla, og merkingar
í samráði við gluggaframleiðanda
og arkitekt
(ath öryggisgler í gólfstöðum gluggum)

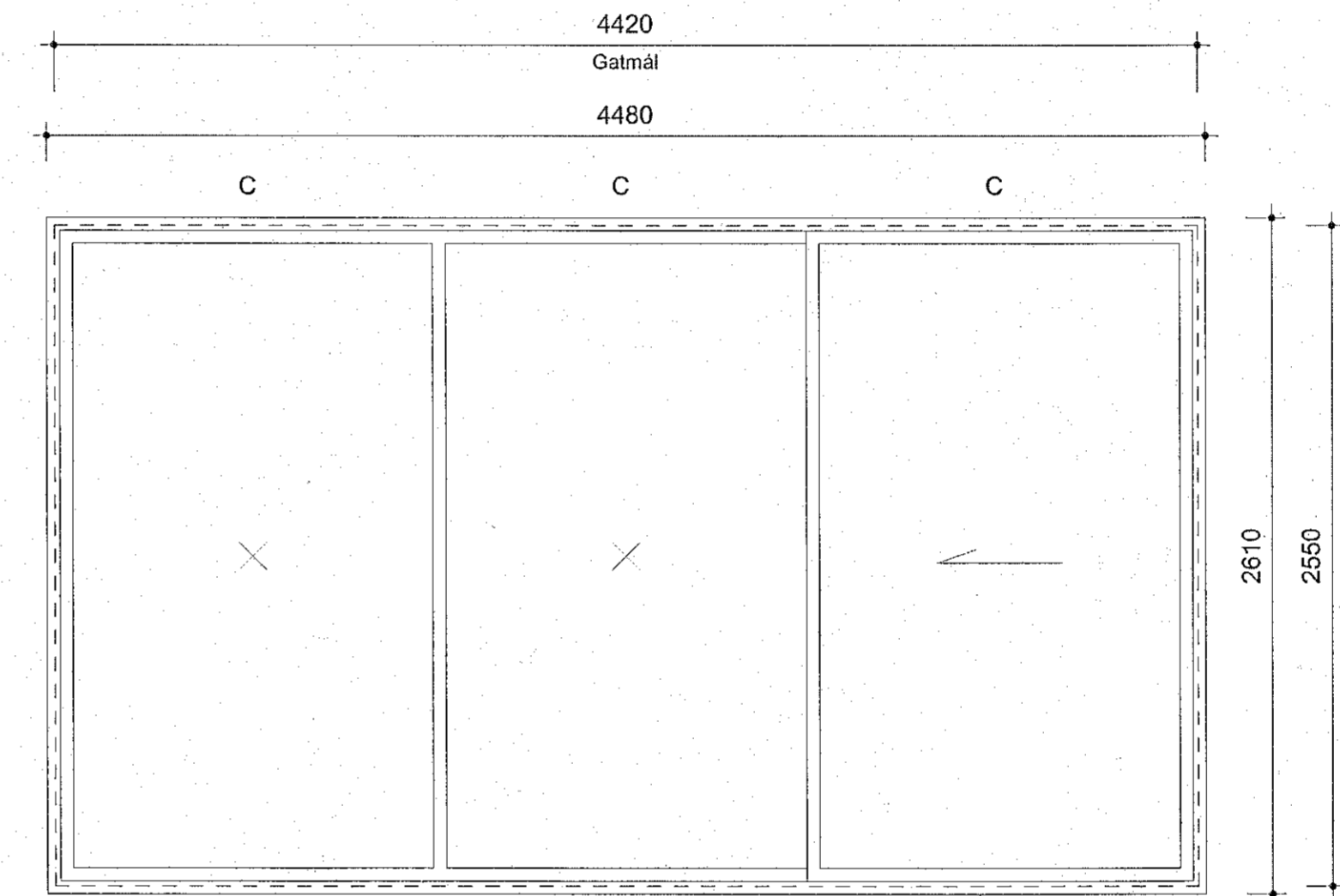


G-03 - Fram
1 stk.
Horngluggi
(ath öryggisgler í gólfstöðum gluggum)

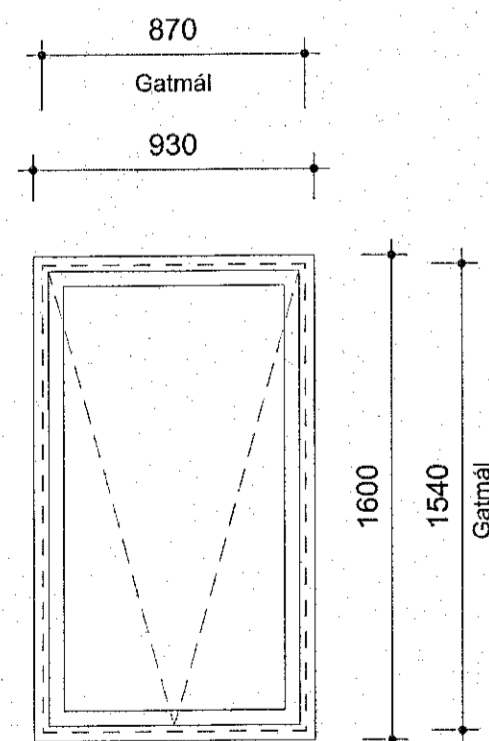
G-02
1 stk.
Rennihurð og fastir gluggar
(ath öryggisgler í gólfstöðum gluggum)



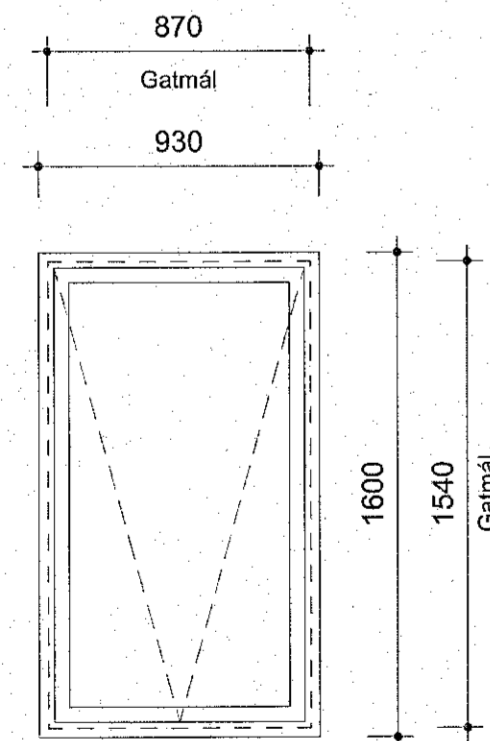
G-04
1 stk.
Rennihurð og fastir gluggar
(ath öryggisgler í gólfstöðum gluggum)



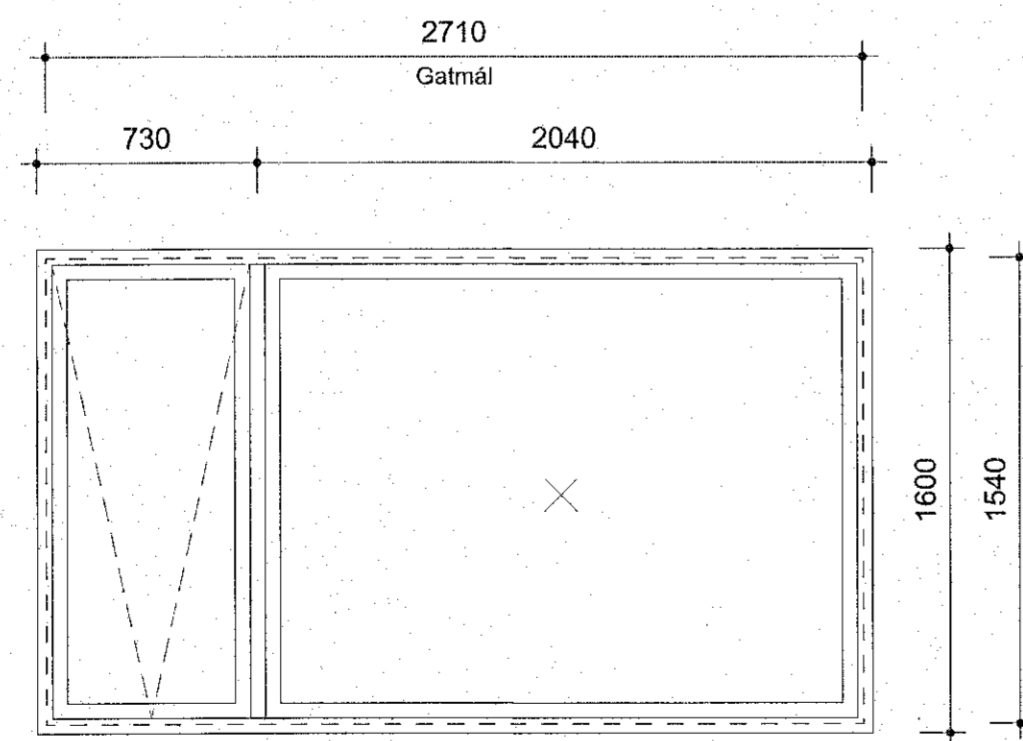
G-05
1 stk.
Rennihurð og fastir gluggar
(ath öryggisgler í gólfstöðum gluggum)



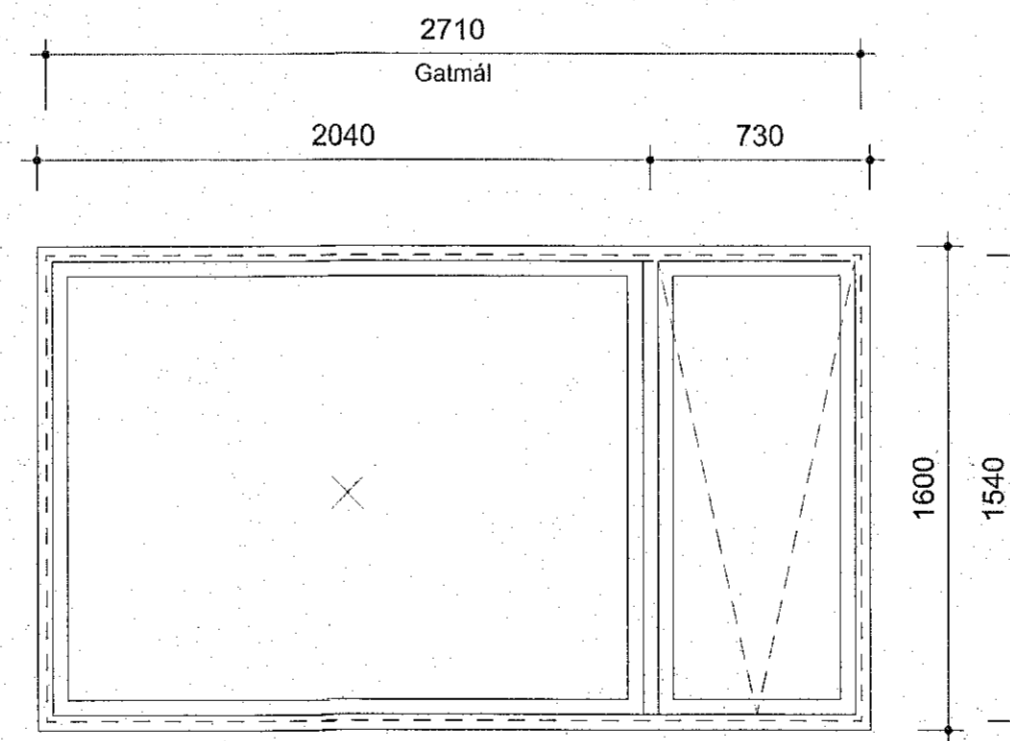
G-06
1 stk.
Gluggi með opnanlegu fagi
opnast út
(ath björgunarop - opnanlegt fag
þarf að haldast sjálft í opinni stöðu)



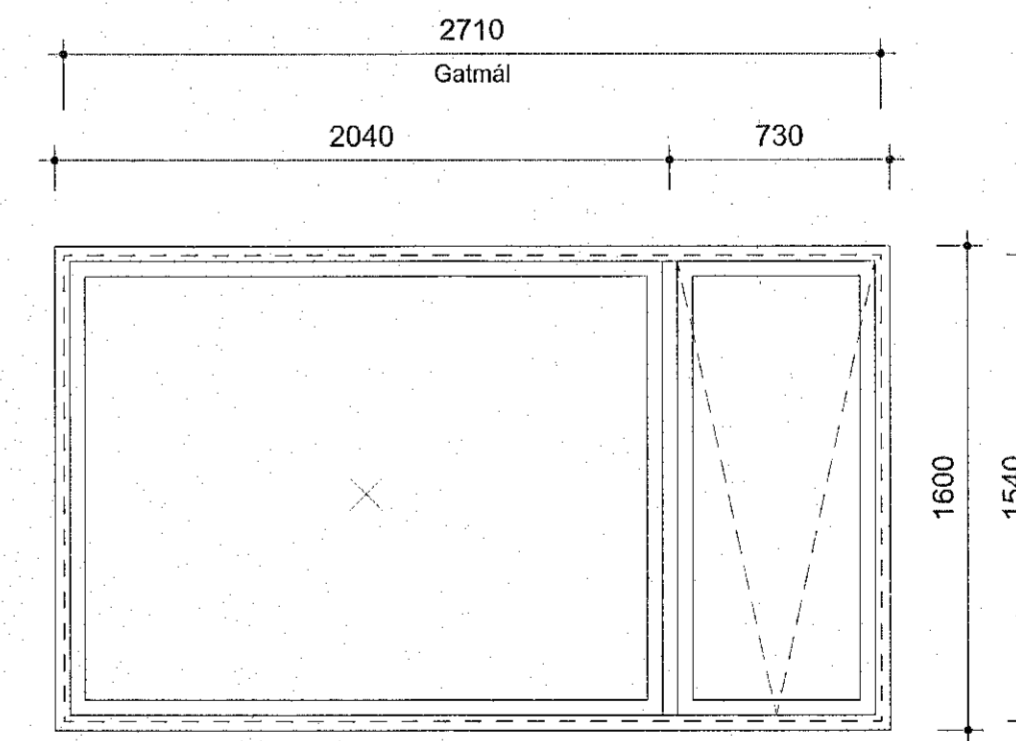
G-07
1 stk.
Gluggi með opnanlegu fagi
opnast út
(ath björgunarop - opnanlegt fag
þarf að haldast sjálft í opinni stöðu)



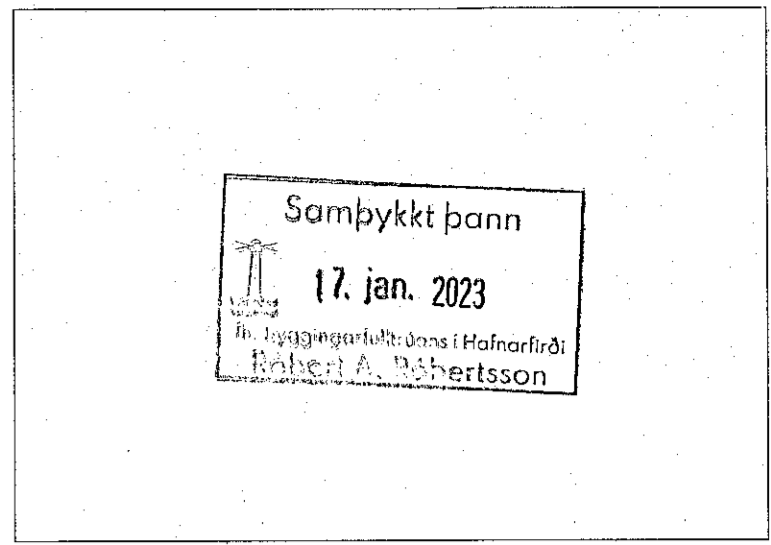
G-08
1 stk.
Gluggi föstu og opnanlegu fagi
opnast út
(ath björgunarop - opnanlegt fag
þarf að haldast sjálft í opinni stöðu)



G-09
1 stk.
Gluggi föstu og opnanlegu fagi
opnast út
(ath björgunarop - opnanlegt fag
þarf að haldast sjálft í opinni stöðu)



G-10
1 stk.
Gluggi föstu og opnanlegu fagi
opnast út
(ath björgunarop - opnanlegt fag
þarf að haldast sjálft í opinni stöðu)
(ath brunagler E30 í aðliggjandi
glugga að brunaskilum milli húsa)



Skýringar

AK	Aðkomubót
FGK	Frjálsgjafi gólfstöð
OKB	Gólfstöð Bláskór
K	Kötur á landi
PK	Prakkötur
L	Kötur á sjómörðum
G	Kötur við gölu
LM	Ljósmark
BR	Byggingestur
P	Söpp
	Bláskóti
NLR	Náttúruleg loftþræsting
VLK	Vélan loftþræsting
GN	Gönguortól
R	Reykkyngingur
SLT	Sökkyngingur
EVT	Efryrnarsteppa
HL	Hvíturáttur rötilla

Fyrirvari
Öll mál eru í millimetrum nema kötur á göllum, loftum og landi sem eru í metrum.
Mæði ekki af teikningum.
Teikning skal lesin með viðeigandi gögnum, verkjögnum og teikningum
annarra hönnuða.
Öll mál skal athuga á staðnum áður en smíði hefst. Misræmi í teikningum og
vafasíði skal tilkynna arkitektum strax.

Útgáfa Breyting Dags.
Völuskaró 22
Landnr. L.227992

Parhús 134
Tegund veris Verknr.
Séruppráttur 1:25 / A1 - 1:50 / A3
Gluggaáskilningar V 22B Mkr. / Stærð
B-402 14
Raðnúmer Útgáfa Blað
ÁSS AA 22.08.2022
Tolknað Yfirfarð Útgáfa dags.

TRÍPÓLÍ ARKITEKTAR
Skjalavéling 16, 2.hæð | 101 Reykjavík | s: 519 2939 | www.tripoli.is | tripoli@tripoli.is
Andri G.L. Andriessen | Arkitekt ETTI FAI | kt. 240182-3949 | andri@tripoli.is
Guðni Valberg | Arkitekt FAI | kt. 250880-5299 | gudni@tripoli.is

© Tripólí Arkitektar
Öll afnot og allirna teikningar að hluta eða í heild er háð skriflegu leyfi hönnuða.